

# CIFIAL

A legacy in the art of know-how





# CIFIAL

**CATÁLOGO** ptLOUÇA SANITÁRIA | TORNEIRAS E ACESSÓRIOS  
**CATALOGUE** enSANITARYWARE | TAPS AND ACCESSORIES  
esSANITARIOS | GRIFERIA Y ACCESORIOS  
frSANITAIRES | ROBINETTERIES









High end bathroom fitting



Excellent skills and know-how



Constant Creation



Timeless products





Customized design and manufacturing



International certifications



Commitment in protecting the planet



Worldwide presence





**PT**  
**A NOSSA HERANÇA**

A CIFIAL acumula mais de um século de conhecimento e experiência. Engenharia de produto e de processo, aliado ao design como ferramenta estratégica de gestão e a permanente preocupação em antecipar as tendências do mercado, têm tido reconhecimento nos diferentes prémios internacionais conseguidos. Os nossos valores - INOVAÇÃO, TECNOLOGIA e DESIGN - estão claramente refletidos nos nossos produtos, fazendo parte da nossa identidade.

**EN**  
**OUR HERITAGE**

CIFIAL has today more than one century of knowledge and experience. A steady engineering investment either on product or process development, the use of design as strategic tool and attention to permanent market changes, lead the company to be awarded with several international awards. Our values - INNOVATION, TECHNOLOGY and DESIGN, are clearly reflected in our products and they are the base of our identity.

**ES**  
**NUESTRA HERENCIA**

CIFIAL acumula más de un siglo de conocimientos y experiencia. Ingeniería de producto y de proceso, aliado al diseño como herramienta estratégica de gestión y la permanente preocupación en anticiparse las tendencias del mercado, hemos sido reconocidos con diferentes premios internacionales. Nuestros valores - INNOVACIÓN, TECNOLOGÍA Y DISEÑO - están claramente reflejados en nuestros productos, siendo parte de nuestra identidad.

**FR**  
**NOTRE PATRIMOINE**

CIFIAL cumule plus d'un siècle de connaissance et expérience. L'ingénierie du produit et des procédés, associé à l'utilisation du design comme un outil de gestion stratégique et le suivi des tendances du marché, sont reconnues par les nombreux prix internationaux. Nos valeurs - L'INNOVATION, la TECHNOLOGIE et le DESIGN - sont présentes dans tous nos produits qui font notre identité.





CIFIAL



since 1904





reddot

Prémio Reddot - Essen/Alemanha 2017  
Reddot Award - Essen/Germany 2017



Finalista Good Design G. Mark - 2009 Japão  
Finalist Good Design G. Mark - 2009 Japan



DME Award - 2008 Inglaterra  
DME Award - 2008 England



Prémio de Design ADEX - EUA 2007/2008  
Award for Design Excellence - USA 2007/2008



Finalista GOOD DESIGN 2007 Polónia  
Poland GOOD DESIGN 2007 Finalist



Designpreis der  
Bundesrepublik  
Deutschland  
2004

Finalista do Prémio de Design - Alemanha 2004  
Design Prize Finalist - Germany 2004



Finalista do Prémio iF - Alemanha 2004  
iF Prize Finalist - Germany 2004



reddot

Prémio Reddot - Essen/Alemanha 2002  
Reddot Award - Essen/Germany 2002



Prémio Good Design - Chicago/USA 2002  
Good Design Award - Chicago/USA 2002

DESIGN PLUS

Prémio Design Plus - Frankfurt/Alemanha 2001  
Design Plus Award - Frankfurt/Germany 2001



Selo CTT Torneira Panda - Portugal 2003  
CTT Stamp Panda Tap - Portugal 2003



EUROPEAN DESIGN PRIZE 1997

Finalista do Prémio Europeu de Design - 1997  
European Design Prize Finalist - 1997



THE CHICAGO ATHENAEUM  
The Museum of Architecture and Design

"...the Panda Single Lever Tap was selected  
by the Museum curators to be included in the  
GOOD DESIGN 1998 Exhibition and the  
Museum's Permanent Design Collection..."

Leonard M. Klimiński / Deputy Curator





reddot award 2017  
winner





# ÍNDICE

018



A1

024



R1

030



Block

036



Portonovo

040



Eden

044



Ótima

050



Plaza

054



Lavatórios  
Washbasins  
Lavabos  
Vasques

064



Just for You

086



Banheiras e Bases  
Bathtubs and Trays  
Bañera y Platos de Ducha  
Baignoires et Receveurs

096



Estruturas  
Structures  
Estructuras  
Supports

262



Aplicações Especiais  
Special Applications  
Colectividades  
Applications Spéciales

CIFIAL





# INDEX


CIFIAL

110		Hexa
118		L Spout
126		Edwardian
140		TH400
154		TX300
162		M3
172		TH300
178		TH465
188		TH251
194		Quadra
200		ST35
206		Surf
210		ST25
218		Óptima
224		Chuveiros Showers Duchas Douches
238		Acessórios Accessories Accesorios Accessoires
246		Cozinha Kitchen Cocina Cuisine
254		Automáticas Automatic Automáticos Automatique



**LOUÇA SANITÁRIA**  
**SANITARYWARE**  
**SANITARIO**  
**SANITAIRES**





WISDOM IS KNOWING WHAT SHOULD BE DONE NEXT.  
VIRTUE IS DOING IT.

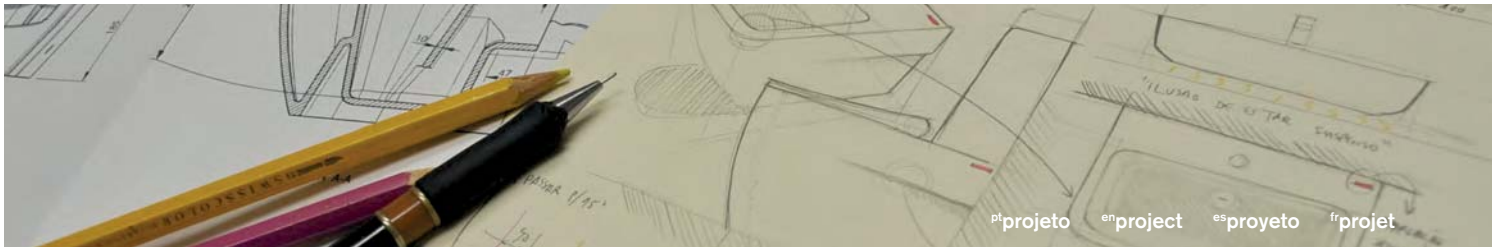
David Jordan



THE FUTURE BELONGS TO THOSE WHO  
BELIEVE IN THE BEAUTY OF THEIR DREAMS.

Eleanor Roosevelt





ptprojeto enproject esproyeto frprojet



ptmodelação enmodeling esmodelado frmodélage



ptconformação enshaping esfaçonnage frconformación



ptacabamento enfinishing esacabado frfinition



ptvidragem englazing esacristalamiento frvitrage



ptforno enkiln eshorno frfour



ptqualidade enquality escalidad frqualité





# A1

**PT**

## **Sofisticação e elegância**

A coleção A1 é a melhor opção para os clientes mais exigentes. Ideal para espaços de banho com requinte, o seu design funcional e inovador proporciona o máximo de bem-estar a quem o utiliza.

**EN**

## **Sophistication and elegance**

A1 collection is the best option for the most demanding customers. Ideal for luxurious bathrooms, its functional and innovative design provides maximum comfort to those who use it.

**ES**

## **Sofisticación y elegancia**

La colección A1 es la mejor opción para los clientes más exigentes. Ideal para espacios de baño actuales y reducidos, su diseño funcional e innovador proporciona un confort máximo en su uso.

**FR**

## **Sophistication et élégance**

La collection A1 est la meilleure option pour des clients exigeants. Idéale pour des salles de bains raffinées. Son design fonctionnel et innovant permet un confort et bien-être pour ceux qui l'utilisent.



CIFIAL







# A1



① <sup>pt</sup>sanita compacta  
<sup>en</sup>monobloc water closet  
<sup>es</sup>inodoro fondo reducido  
<sup>fr</sup>cuvette au sol



② <sup>pt</sup>sanita simples  
<sup>en</sup>water closet  
<sup>es</sup>inodoro simples  
<sup>fr</sup>cuvette indépendante



③ <sup>pt</sup>sanita suspensa  
<sup>en</sup>wall mounted water closet  
<sup>es</sup>inodoro suspendido  
<sup>fr</sup>cuvette suspendue



④ 80cm  
<sup>pt</sup>lavatório de pousar ou à parede - esquerdo  
<sup>en</sup>countertop or wall washbasin - left  
<sup>es</sup>lavabo de encimera o a pared - izquierdo  
<sup>fr</sup>lavabo à poser ou au mur - gauche



⑤ 80cm  
<sup>pt</sup>lavatório de pousar ou à parede - direito  
<sup>en</sup>countertop or wall washbasin - right  
<sup>es</sup>lavabo de encimera o a pared - derecho  
<sup>fr</sup>lavabo à poser ou au mur - droit



⑥ 56cm  
<sup>pt</sup>lavatório  
<sup>en</sup>washbasin  
<sup>es</sup>lavabo  
<sup>fr</sup>lavabo



⑦ <sup>pt</sup>meia coluna  
<sup>en</sup>half pedestal  
<sup>es</sup>semipedestal  
<sup>fr</sup>cache-siphon



⑧ <sup>pt</sup>bidé  
<sup>en</sup>bidet  
<sup>es</sup>bide  
<sup>fr</sup>bidet



⑨ <sup>pt</sup>bidé suspenso  
<sup>en</sup>wall mounted bidet  
<sup>es</sup>bide suspendido  
<sup>fr</sup>bidet suspendu



<sup>pt</sup>Referências página 266  
 Linha completa na Tabela Preços

<sup>en</sup>References page 266  
 Complete range in Pricelist

<sup>es</sup>Referencias página 266  
 Línea complete en Tarifa Precios

<sup>fr</sup>Références page 266  
 Ligne complète dans le Tarif





**A1**

R1

Block

Portonovo

Eden

Óptima

Plaza

Lavatórios

Washbasins

Lavabos

Vasques

Just for You

Banheiras\_Bases

Bathtubs\_Trays

Bañeras\_Platos<sup>de</sup>Ducha

Baignoires\_Receveurs

Estruturas

Structures

Estructuras

Supports



Hexa

L Spout

Edwardian

TH400

TX300

M3

TH300

TH465

TH251

Quadra

ST35

Surf

ST25

Óptima

Chuveiros

Showers

Duchas

Douches

Acessórios

Accessories

Accesorios

Accessoires

Cozinha

Kitchen

Cocina

Cuisine

Automáticas

Automatic

Automáticos

Automatique

Aplicações Especiais

Special Applications

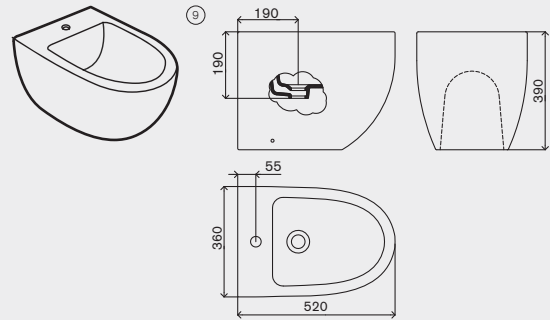
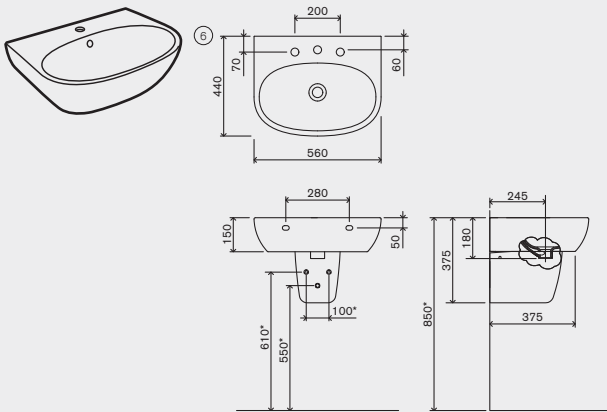
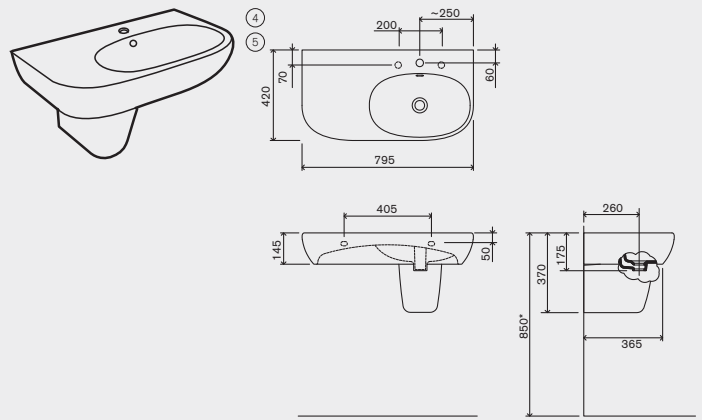
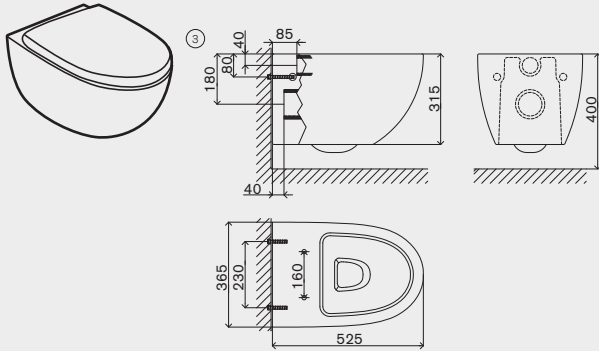
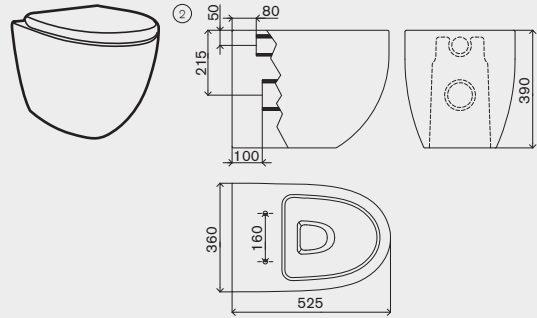
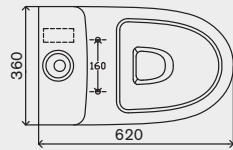
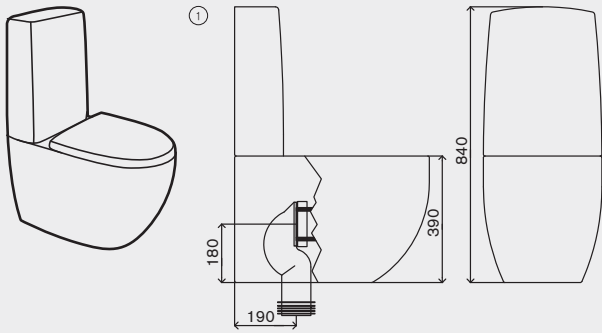
Colectividades

Applications Spéciales

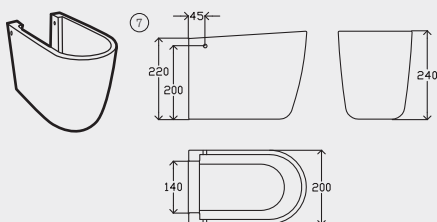
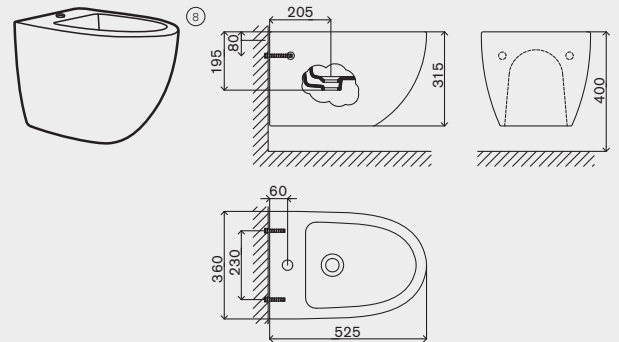




# A1



\*cotas recomendadas | \*\*recommended dimensions  
\*\*dimensiones recomendadas | \*dimensions recommandées





CIFIAL



A1

R1

Block

Portonovo

Eden

Óptima

Plaza

Lavatórios

Washbasins

Lavabos

Vasques

Just for You

Banheiras\_Bases

Bathtubs\_Trays

Bañeras\_Platos<sup>de</sup>Ducha

Baignoires\_Receveurs

Estruturas

Structures

Estructuras

Supports



Hexa

L Spout

Edwardian

TH400

TX300

M3

TH300

TH465

TH251

Quadra

ST35

Surf

ST25

Óptima

Chuveiros

Showers

Duchas

Douches

Acessórios

Accessories

Accesorios

Accessoires

Cozinha

Kitchen

Cocina

Cuisine

Automáticas

Automatic

Automáticos

Automatique

Aplicações Especiais

Special Applications

Colectividades

Applications Spéciales



# R1

## **PT**

### **Detalhes que interessam**

A coleção R1 tem linhas modernas e vincadas com pormenores estéticos que foram conjugados com uma preocupação na funcionalidade e ergonomia do produto. Embora com dimensões generosas, transmite leveza.

## **EN**

### **Details that matter**

R1 collection has modern and edgy lines with aesthetics details combined with ergonomics and functionality concerns. Although it has generous dimensions, it gives the impression of lightness.

## **ES**

### **Detalles que importan**

La colección R1 tiene líneas modernas que resaltan sus detalles estéticos diseñados con una preocupación en su funcionalidad y ergonómica con líneas ligeras y aspecto robusto.

## **FR**

### **Détails qui font la différence**

La collection R1 a des lignes modernes et bien marquées avec des détails esthétiques qui conjuguent ergonomie et fonctionnalité. Ses dimensions généreuses transmettent légèreté.



CIFIAL





# R1



① <sup>pt</sup>sanita compacta  
<sup>en</sup>monobloc water closet  
<sup>es</sup>inodoro fondo reducido  
<sup>fr</sup>cuvette au sol



100cm  
 ② <sup>pt</sup>lavatório  
<sup>en</sup>washbasin  
<sup>es</sup>lavabo  
<sup>fr</sup>lavabo



60cm  
 ③ <sup>pt</sup>lavatório  
<sup>en</sup>washbasin  
<sup>es</sup>lavabo  
<sup>fr</sup>lavabo



④ <sup>pt</sup>bidé  
<sup>en</sup>bidet  
<sup>es</sup>bide  
<sup>fr</sup>bidet



⑤ <sup>pt</sup>meia coluna  
<sup>en</sup>half pedestal  
<sup>es</sup>semipedestal  
<sup>fr</sup>cache-siphon



<sup>pt</sup>Referências página 266  
 Linha completa na Tabela Preços

<sup>en</sup>References page 266  
 Complete range in Pricelist

<sup>es</sup>Referencias página 266  
 Línea completa en Tarifa Precios

<sup>fr</sup>Références page 266  
 Ligne complète dans le Tarif





A1

**R1**

Block

Portonovo

Eden

Óptima

Plaza

Lavatórios

Washbasins

Lavabos

Vasques

Just for You

Banheiras\_Bases

Bathtubs\_Trays

Bañeras\_Platos<sup>de</sup>Ducha

Baignoires\_Receveurs

Estruturas

Structures

Estructuras

Supports



Hexa

L Spout

Edwardian

TH400

TX300

M3

TH300

TH465

TH251

Quadra

ST35

Surf

ST25

Óptima

Chuveiros

Showers

Duchas

Douches

Acessórios

Accessories

Accesorios

Accessoires

Cozinha

Kitchen

Cocina

Cuisine

Automáticas

Automatic

Automáticos

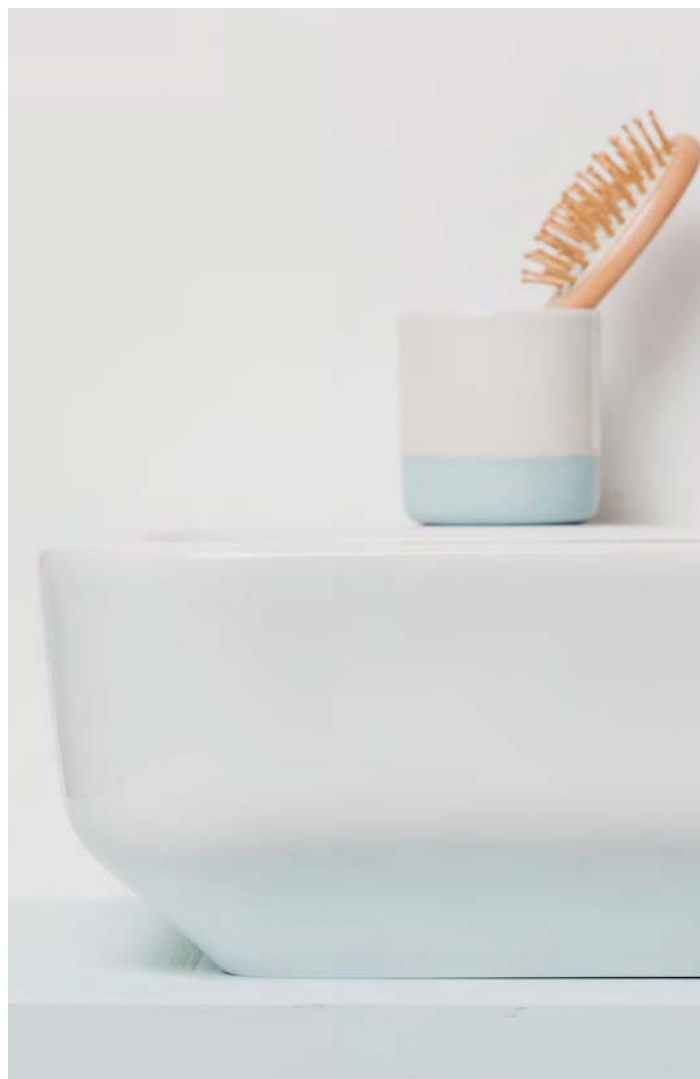
Automatique

Aplicações Especiais

Special Applications

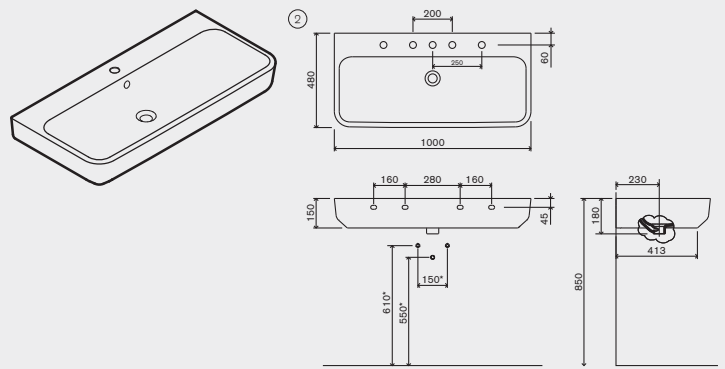
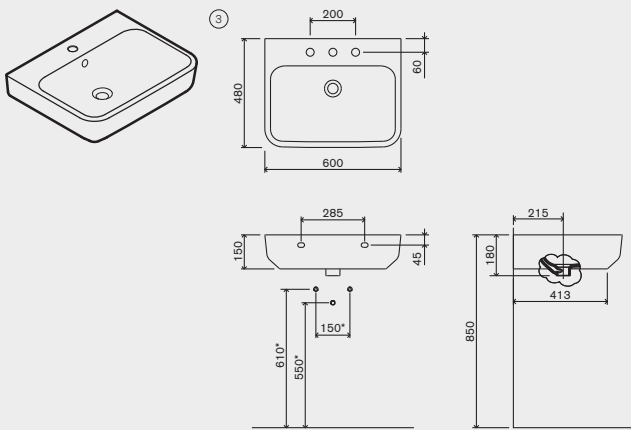
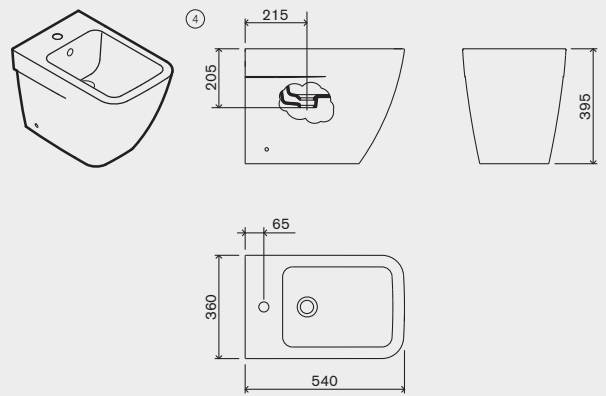
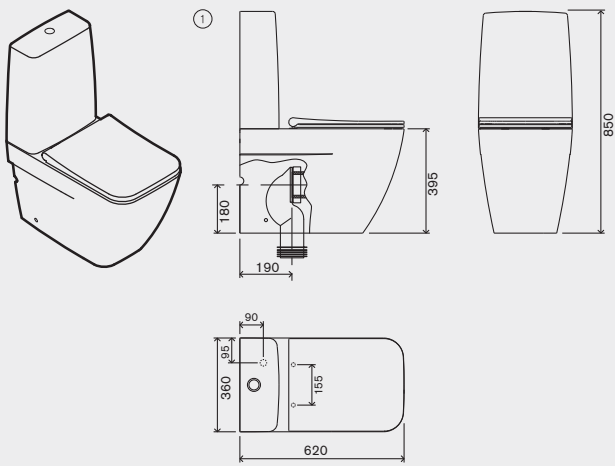
Colectividades

Applications Spéciales

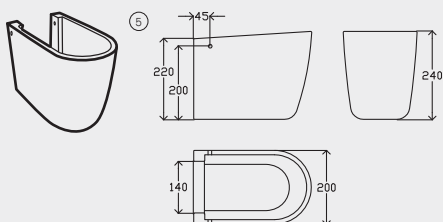




# R1



\*  $\varnothing$  cotas recomendadas |  $\varnothing$  recommended dimensions  
\*  $\varnothing$  dimensiones recomendadas | \* dimensions recommandées







A1

**R1**

Block

Portonovo

Eden

Óptima

Plaza

Lavatórios

Washbasins

Lavabos

Vasques

Just for You

Banheiras\_Bases

Bathtubs\_Trays

Bañeras\_Platos<sup>de</sup>Ducha

Baignoires\_Receveurs

Estruturas

Structures

Estructuras

Supports



Hexa

L Spout

Edwardian

TH400

TX300

M3

TH300

TH465

TH251

Quadra

ST35

Surf

ST25

Óptima

Chuveiros

Showers

Duchas

Douches

Acessórios

Accessories

Accesorios

Accessoires

Cozinha

Kitchen

Cocina

Cuisine

Automáticas

Automatic

Automáticos

Automatique

Aplicações Especiais

Special Applications

Colectividades

Applications Spéciales





# Block

## PT

### Presença e carisma

A série Block enquadra-se num estilo dinâmico, num jogo de luz e sombra com volumetrias generosas. Ideal para espaços de banho amplos.

## EN

### Strong presence and charisma

Block series features a dynamic style, in a game of light and shadow with generous volumetrics. Ideal for wide bath spaces.

## ES

### Presencia y carisma

La serie Block se encuadra en un estilo dinámico, un juego de luces y sombra con volúmenes generosos. Ideal para espacios de baños amplos.

## FR

### Présence et charisme

La série Block s'inscrit dans un style dynamique, dans un jeu de lumière et l'ombre avec volumétries généreuses. Idéale pour des grands espaces de bain.







① <sup>pt</sup>sanita compacta  
<sup>en</sup>monobloc water closet  
<sup>es</sup>inodoro tanque bajo  
<sup>fr</sup>cuvette au sol



② <sup>pt</sup>sanita simples  
<sup>en</sup>water closet  
<sup>es</sup>inodoro simples  
<sup>fr</sup>cuvette indépendante



③ <sup>pt</sup>sanita suspensa  
<sup>en</sup>wall mounted water closet  
<sup>es</sup>inodoro suspendido  
<sup>fr</sup>cuvette suspendue



④ <sup>pt</sup>lavatório com ou sem toalheiro cromado para lavatório (direito)  
<sup>en</sup>washbasin with or without chrome basin towel bar (right)  
<sup>es</sup>lavabo con o sin toallero cromo para lavabo (derecho)  
<sup>fr</sup>lavabo avec ou sans support de serviette (droit)



⑤ <sup>pt</sup>lavatório com ou sem toalheiro cromado p/lavatório (esquerdo)  
<sup>en</sup>washbasin with or without chrome basin towel bar (left)  
<sup>es</sup>lavabo con o sin toallero cromo para lavabo (izquierdo)  
<sup>fr</sup>lavabo avec ou sans support de serviette (gauche)



⑥ <sup>pt</sup>bidé  
<sup>en</sup>bidet  
<sup>es</sup>bide  
<sup>fr</sup>bidet



⑦ <sup>pt</sup>bidé suspenso  
<sup>en</sup>wall mounted bidet  
<sup>es</sup>bide suspendido  
<sup>fr</sup>bidet suspendu



⑧ <sup>pt</sup>urinal  
<sup>en</sup>urinal  
<sup>es</sup>urinario  
<sup>fr</sup>urinoir



<sup>pt</sup>Referências página 266  
 Linha completa na Tabela Preços

<sup>en</sup>References page 266  
 Complete range in Pricelist

<sup>es</sup>Referencias página 266  
 Línea completa en Tarifa Precios

<sup>fr</sup>Références page 266  
 Ligne complète dans le Tarif





CIFIAL



A1

R1

**Block**

Portonovo

Eden

Óptima

Plaza

Lavatórios

Washbasins

Lavabos

Vasques

Just for You

Banheiras\_Bases

Bathtubs\_Trays

Bañeras\_Platos<sup>de</sup>Ducha

Baignoires\_Receveurs

Estruturas

Structures

Estructuras

Supports



Hexa

L Spout

Edwardian

TH400

TX300

M3

TH300

TH465

TH251

Quadra

ST35

Surf

ST25

Óptima

Chuveiros

Showers

Duchas

Douches

Accesórios

Accessories

Accesorios

Accessoires

Cozinha

Kitchen

Cocina

Cuisine

Automáticas

Automatic

Automáticos

Automatique

Aplicações Especiais

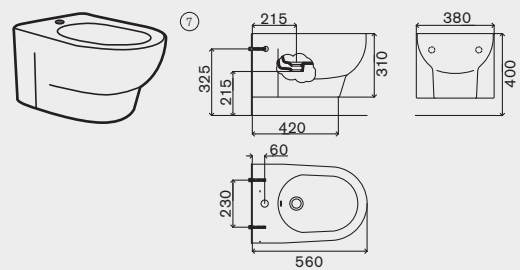
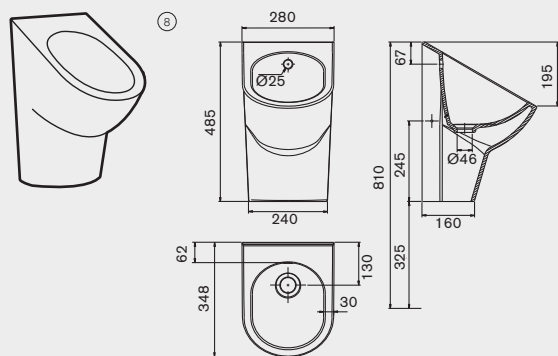
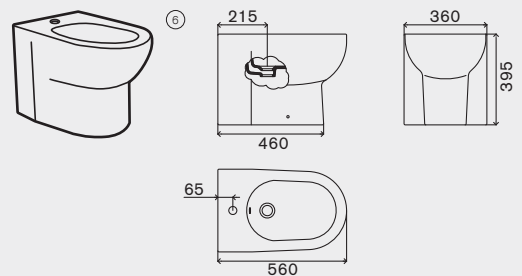
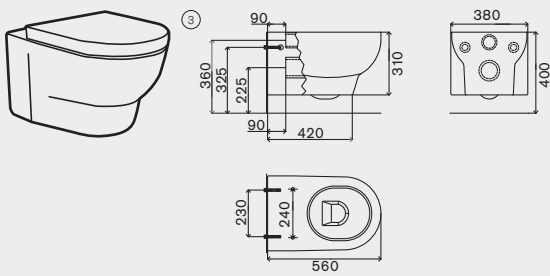
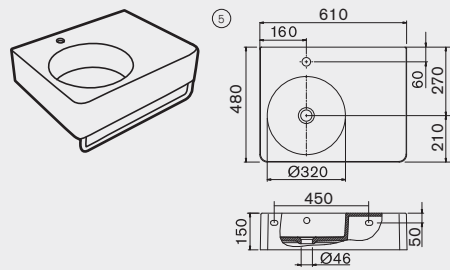
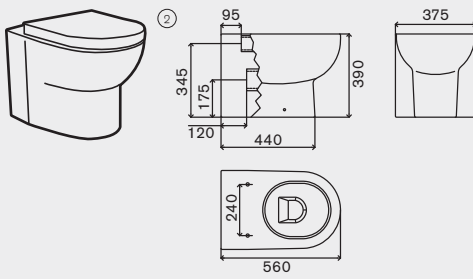
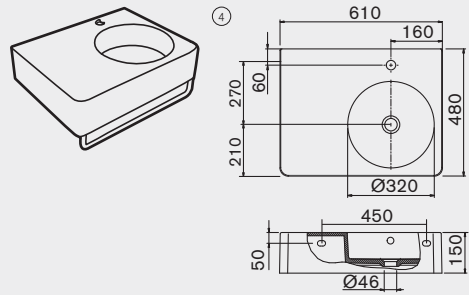
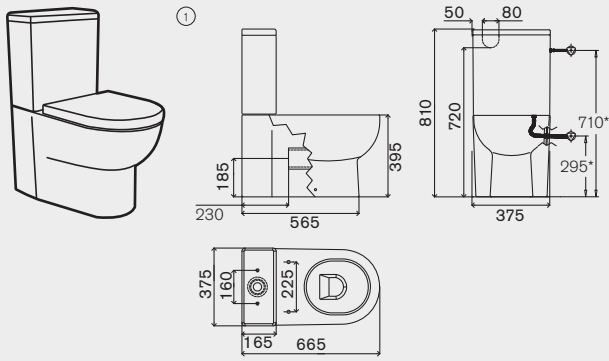
Special Applications

Colectividades

Applications Spéciales



# Block





A1

R1

**Block**

Portonovo

Eden

Óptima

Plaza

Lavatórios

Washbasins

Lavabos

Vasques

Just for You

Banheiras\_Bases

Bathtubs\_Trays

Bañeras\_Platos<sup>de</sup>Ducha

Baignoires\_Receveurs

Estruturas

Structures

Estructuras

Supports



Hexa

L Spout

Edwardian

TH400

TX300

M3

TH300

TH465

TH251

Quadra

ST35

Surf

ST25

Óptima

Chuveiros

Showers

Duchas

Douches

Accessórios

Accessories

Accesorios

Accessoires

Cozinha

Kitchen

Cocina

Cuisine

Automáticas

Automatic

Automáticos

Automatique

Aplicações Especiais

Special Applications

Colectividades

Applications Spéciales





# Portonovo

## **PT**

### **Prático, subtil e eficaz**

Elegante, simples e muito funcional, surge como solução equilibrada em ambientes contemporâneos.

## **EN**

### **Practical, subtle and efficient**

Elegant, simple and very functional, emerges as a balanced solution in contemporary ambiances.

## **ES**

### **Práctico, sutil y eficiente**

Elegante, simples y muy funcional, surge como una solución equilibrada en ambientes contemporâneos.

## **FR**

### **Pratique, subtil et efficace**

Elégant, simple et très fonctionnel, apparaît comme une solution équilibrée pour les ambiances contemporaines.





CIFIAL





# Portonovo



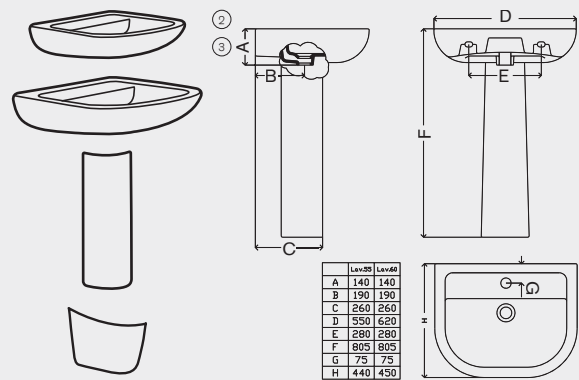
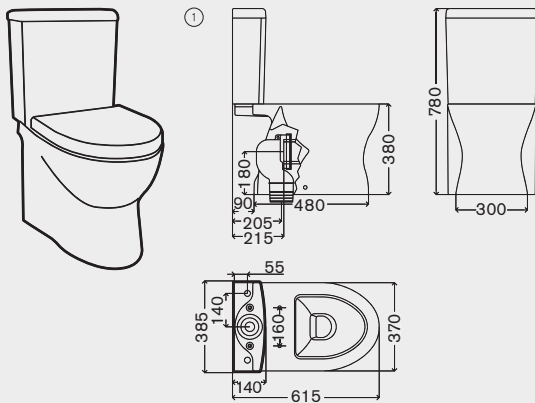
① <sup>pt</sup>sanita compacta  
<sup>en</sup>monobloc water closet  
<sup>es</sup>inodoro fondo reducido  
<sup>fr</sup>cuvette au sol



55cm / 60cm  
 ② <sup>pt</sup>lavatório  
<sup>en</sup>washbasin  
<sup>es</sup>lavabo  
<sup>fr</sup>lavabo  
<sup>pt</sup>coluna  
<sup>en</sup>pedestal  
<sup>es</sup>pedestal  
<sup>fr</sup>colonne



③ <sup>pt</sup>bidé  
<sup>en</sup>bidet  
<sup>es</sup>bide  
<sup>fr</sup>bidet



<sup>pt</sup>Referências página 266  
 Linha completa na Tabela Preços

<sup>en</sup>References page 266  
 Complete range in Pricelist

<sup>es</sup>Referencias página 266  
 Línea complete en Tarifa Precios

<sup>fr</sup>Références page 266  
 Ligne complète dans le Tarif



A1

R1

Block

**Portonovo**

Eden

Óptima

Plaza

Lavatórios

Washbasins

Lavabos

Vasques

Just for You

Banheiras\_Bases

Bathtubs\_Trays

Bañeras\_Platos<sup>de</sup>Ducha

Baignoires\_Receveurs

Estruturas

Structures

Estructuras

Supports



Hexa

L Spout

Edwardian

TH400

TX300

M3

TH300

TH465

TH251

Quadra

ST35

Surf

ST25

Óptima

Chuveiros

Showers

Duchas

Douches

Acessórios

Accessories

Accesorios

Accessoires

Cozinha

Kitchen

Cocina

Cuisine

Automáticas

Automatic

Automáticos

Automatique

Aplicações Especiais

Special Applications

Colectividades

Applications Spéciales







# Eden

## PT

### Orgânico

De formas fluidas e arredondadas, adequa-se a ambientes de conceito estético simples, mas prático. Surge como solução compacta adequada a áreas limitadas.

## EN

### Organic

With fluid and round shapes, suits simple but practical aesthetics ambiances. Emerges as a perfect compact solution for limited spaces.

## ES

### Orgánico

De formas fluidas e redondas, se adecua a ambientes de concepto estéticos simples y prácticos. Surge como solución compacta adecuada a áreas limitadas.

## FR

### Organique

Avec des formes fluides et arrondis, convient aux ambiances de concepts simples, mais pratiques. Apparaît comme une solution compacte pour des espaces limités.





CIFIAL





① <sup>pt</sup>sanita compacta  
<sup>en</sup>monobloc water closet  
<sup>es</sup>inodoro tanque bajo  
<sup>fr</sup>cuvette au sol



② <sup>pt</sup>lavatório  
<sup>en</sup>washbasin  
<sup>es</sup>lavabo  
<sup>fr</sup>lavabo



③ <sup>pt</sup>bidé  
<sup>en</sup>bidet  
<sup>es</sup>bide  
<sup>fr</sup>bidet

	50cm	60cm
A	500	585
B	275	280
C	190	220
D	195	232
E	70	70
F	465	530
G	855	890
H	300	345



<sup>pt</sup>Referências página 266  
 Linha completa na Tabela Preços

<sup>en</sup>References page 266  
 Complete range in Pricelist

<sup>es</sup>Referencias página 266  
 Línea completa en Tarifa Precios

<sup>fr</sup>Références page 266  
 Ligne complète dans le Tarif





A1

R1

Block

Portonovo

**Eden**

Óptima

Plaza

Lavatórios

Washbasins

Lavabos

Vasques

Just for You

Banheiras\_Bases

Bathtubs\_Trays

Bañeras\_Platos<sup>de</sup>Ducha

Baignoires\_Receveurs

Estruturas

Structures

Estructuras

Supports



Hexa

L Spout

Edwardian

TH400

TX300

M3

TH300

TH465

TH251

Quadra

ST35

Surf

ST25

Óptima

Chuveiros

Showers

Duchas

Douches

Acessórios

Accessories

Accesorios

Accessoires

Cozinha

Kitchen

Cocina

Cuisine

Automáticas

Automatic

Automáticos

Automatique

Aplicações Especiais

Special Applications

Colectividades

Applications Spéciales





# Óptima

## PT

### Moderno e competitivo

O design simples, ergonómico e compacto da linha Óptima permite a sua adaptabilidade aos diferentes espaços de banho, mesmo os mais reduzidos. Com baixo consumo de água, este modelo torna-se na escolha ideal para quem valoriza um estilo atual e competitivo.

## EN

### Modern and competitive

The simple, ergonomic and compact design of Optima can accommodate different bathrooms solutions, even the smallest ones. Its lower water consumption level makes it the ideal choice for those who value a contemporary and competitive style.

## ES

### Moderno y competitivo

El diseño simple, ergonómico y compacto de la línea Optima, con sus tornillos ocultos permite una mejor limpieza y mejor adaptabilidad, por su fondo reducido adaptándose mejor a los pequeños espacios, en nuestros cuartos de baño, incluso en los más reducidos. Con bajo consumo de agua, este modelo se convierte en la opción ideal para quien valora un estilo actual y competitivo.

## FR

### Moderne et compétitif

Le design simple, ergonomique et compact de la ligne Optima s'adapte aux différentes solutions de salle de bain, même aux salles de bains plus petites. À faible consommation d'eau, ce modèle en fait le choix idéal pour tous ceux qui valorisent un style actuel et compétitif.









① <sup>pt</sup>sanita compacta  
<sup>en</sup>monobloc water closet  
<sup>es</sup>inodoro fondo reducido  
<sup>fr</sup>cuvette au sol



② <sup>pt</sup>sanita simples  
<sup>en</sup>water closet  
<sup>es</sup>inodoro simples  
<sup>fr</sup>cuvette indépendante



③ <sup>pt</sup>sanita suspensa  
<sup>en</sup>wall mounted water closet  
<sup>es</sup>inodoro suspendido  
<sup>fr</sup>cuvette suspendue



50cm / 60cm  
 ④ <sup>pt</sup>lavatório  
<sup>en</sup>washbasin  
<sup>es</sup>lavabo  
<sup>fr</sup>lavabo



50cm / 60cm  
 ⑤ <sup>pt</sup>lavatório  
<sup>en</sup>washbasin  
<sup>es</sup>lavabo  
<sup>fr</sup>lavabo



⑥ <sup>pt</sup>bidé  
<sup>en</sup>bidet  
<sup>es</sup>bide  
<sup>fr</sup>bidet



⑦ <sup>pt</sup>bidé suspenso  
<sup>en</sup>wall mounted bidet  
<sup>es</sup>bide suspendido  
<sup>fr</sup>bidet suspendu



<sup>pt</sup>Referências página 266  
 Linha completa na Tabela Preços

<sup>en</sup>References page 266  
 Complete range in Pricelist

<sup>es</sup>Referencias página 266  
 Línea completa en Tarifa Precios

<sup>fr</sup>Références page 266  
 Ligne complète dans le Tarif



A1

R1

Block

Portonovo

Eden

**Óptima**

Plaza

Lavatórios

Washbasins

Lavabos

Vasques

Just for You

Banheiras\_Bases

Bathtubs\_Trays

Bañeras\_Platos<sup>de</sup>Ducha

Baignoires\_Receveurs

Estruturas

Structures

Estructuras

Supports



Hexa

L Spout

Edwardian

TH400

TX300

M3

TH300

TH465

TH251

Quadra

ST35

Surf

ST25

Óptima

Chuveiros

Showers

Duchas

Douches

Acessórios

Accessories

Accesorios

Accessoires

Cozinha

Kitchen

Cocina

Cuisine

Automáticas

Automatic

Automáticos

Automatique

Aplicações Especiais

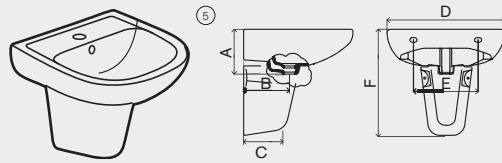
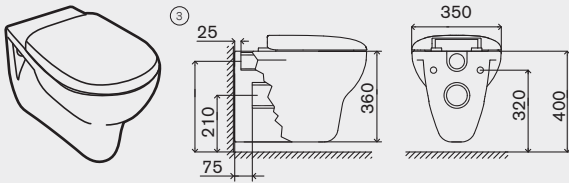
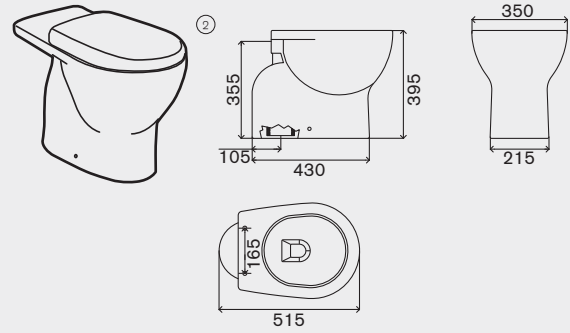
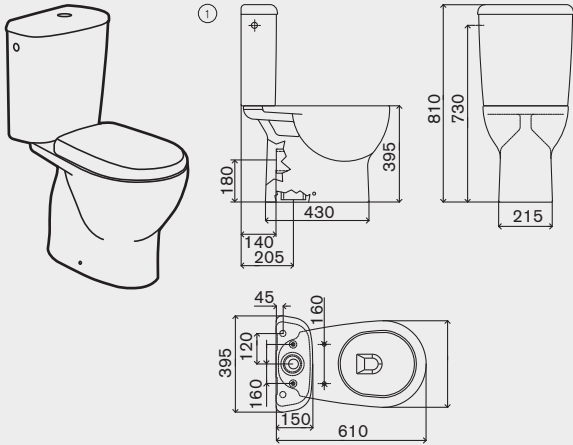
Special Applications

Colectividades

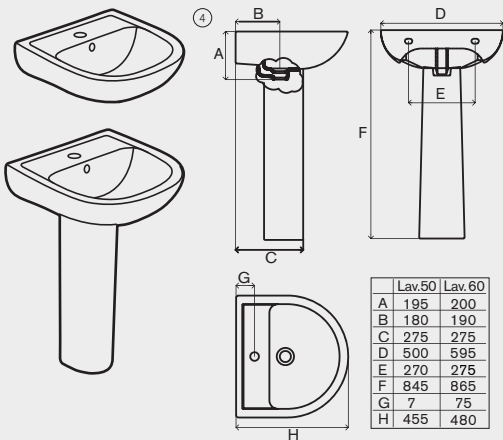
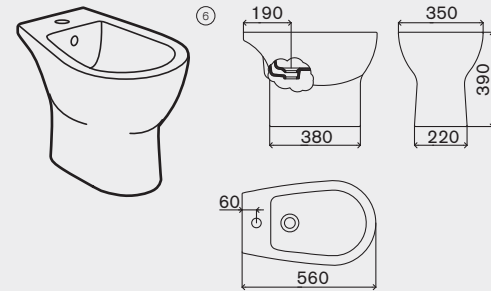
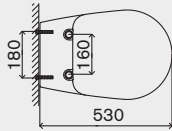
Applications Spéciales



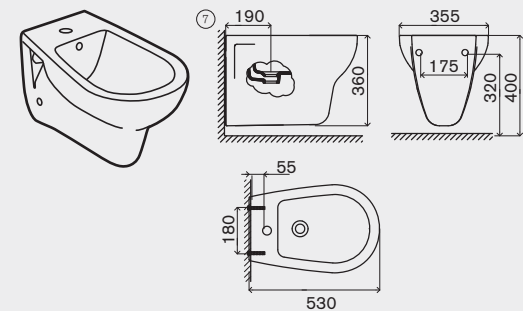
# Óptima



	Lav. 50	Lav. 60
A	195	200
B	180	190
C	200	200
D	500	595
E	270	275
F	495	495
G	75	75
H	455	480



	Lav.50	Lav.60
A	195	200
B	180	190
C	275	275
D	500	595
E	270	275
F	845	865
G	7	75
H	455	480







A1

R1

Block

Portonovo

Eden

**Óptima**

Plaza

Lavatórios

Washbasins

Lavabos

Vasques

Just for You

Banheiras\_Bases

Bathtubs\_Trays

Bañeras\_Platos<sup>de</sup>Ducha

Baignoires\_Receveurs

Estruturas

Structures

Estructuras

Supports



Hexa

L Spout

Edwardian

TH400

TX300

M3

TH300

TH465

TH251

Quadra

ST35

Surf

ST25

Óptima

Chuveiros

Showers

Duchas

Douches

Acessórios

Accessories

Accesorios

Accessoires

Cozinha

Kitchen

Cocina

Cuisine

Automáticas

Automatic

Automáticos

Automatique

Aplicações Especiais

Special Applications

Colectividades

Applications Spéciales





# Plaza

## PT

### Tradicional

O estilo Vitoriano desta linha inspira-nos a fazer uma viagem no tempo, conferindo requinte e prestígio a qualquer espaço de banho.

## EN

### Traditional

This Victorian style design inspires us to make a travel in time, providing refinement and prestige to any bath space.

## ES

### Tradicional

El estilo Victoriano de esta serie nos inspira a hacer un viaje el tiempo, confiando elegancia y prestigio en cualquier espacio del baño.

## FR

### Traditionnelle

Le style Victorien de cette série nous inspire à faire un voyage à travers le temps, ajoutant glamour et prestige à tout espace de bain.



CIFIAL





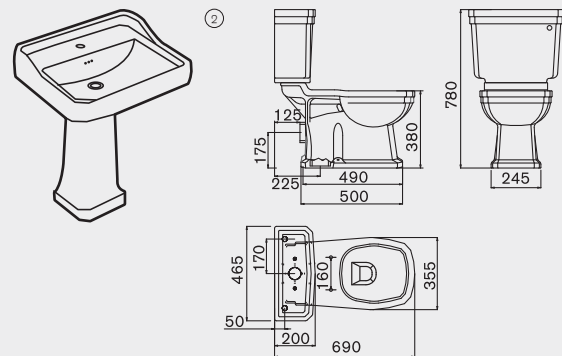
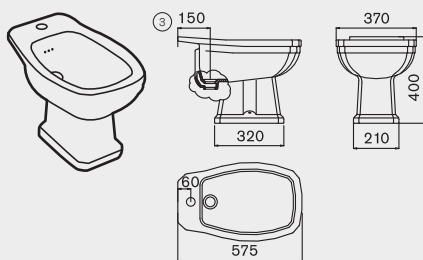
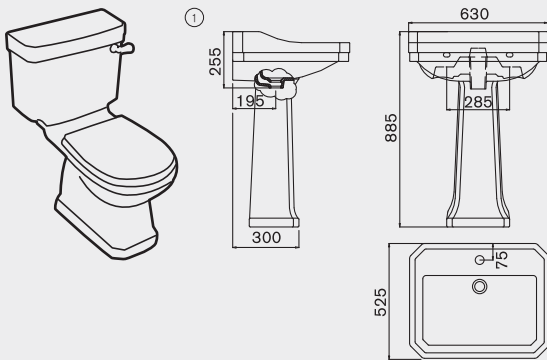
① <sup>pt</sup>sanita compacta  
<sup>en</sup>monobloc water closet  
<sup>es</sup>inodoro tanque bajo  
<sup>fr</sup>cuvette au sol



60cm  
 ② <sup>pt</sup>lavatório  
<sup>en</sup>washbasin  
<sup>es</sup>lavabo  
<sup>fr</sup>lavabo



③ <sup>pt</sup>bidé  
<sup>en</sup>bidet  
<sup>es</sup>bide  
<sup>fr</sup>bidet



<sup>pt</sup>Referências página 266  
 Linha completa na Tabela Preços

<sup>en</sup>References page 266  
 Complete range in Pricelist

<sup>es</sup>Referencias página 266  
 Línea completa en Tarifa Precios

<sup>fr</sup>Références page 266  
 Ligne complète dans le Tarif





A1

R1

Block

Portonovo

Eden

Óptima

**Plaza**

Lavatórios

Washbasins

Lavabos

Vasques

Just for You

Banheiras\_Bases

Bathtubs\_Trays

Bañeras\_Platos<sup>de</sup>Ducha

Baignoires\_Receveurs

Estruturas

Structures

Estructuras

Supports



Hexa

L Spout

Edwardian

TH400

TX300

M3

TH300

TH465

TH251

Quadra

ST35

Surf

ST25

Óptima

Chuveiros

Showers

Duchas

Douches

Accessórios

Accessories

Accesorios

Accessoires

Cozinha

Kitchen

Cocina

Cuisine

Automáticas

Automatic

Automáticos

Automatique

Aplicações Especiais

Special Applications

Colectividades

Applications Spéciales



**Lavatórios**

**Washbasins**

**Lavabos**

**Vasques**





CIFIAL





# Lavatórios

## Washbasins

### Lavabos

### Vasques



① F1 (52cm)  
 P<sup>l</sup>lavatório de posar / embutir  
 en<sup>o</sup>countertop / undercounter washbasin  
 es<sup>l</sup>lavabo sobre o baixo / encimera  
 fr<sup>v</sup>vasque à poser / encastrer



② F2 (42cm)  
 P<sup>l</sup>lavatório de posar / suspender  
 en<sup>o</sup>countertop / wall-hung washbasin  
 es<sup>l</sup>lavabo sobre-encimera / a pared  
 fr<sup>v</sup>vasque à poser / suspendu



③ F3 (40cm)  
 P<sup>l</sup>lavatório de posar / embutir  
 en<sup>o</sup>countertop / undercounter washbasin  
 es<sup>l</sup>lavabo sobre o baixo / encimera  
 fr<sup>v</sup>vasque à poser / encastrer



④ F2 Full (84cm)  
 P<sup>l</sup>lavatório de posar / suspender  
 en<sup>o</sup>countertop / wall-hung washbasin  
 es<sup>l</sup>lavabo de encimera / a pared  
 fr<sup>v</sup>vasque à poser / suspendu



⑤ F5 (40cm)  
 P<sup>l</sup>lavatório de posar / suspender  
 en<sup>o</sup>countertop / wall-hung washbasin  
 es<sup>l</sup>lavabo de encimera / a pared  
 fr<sup>v</sup>vasque à poser / suspendu



⑥ F7 (36cm)  
 P<sup>l</sup>lavatório de canto de posar / suspender  
 en<sup>o</sup>corner countertop / wall-hung washbasin  
 es<sup>l</sup>lavabo de rincón de encimera / a pared  
 fr<sup>v</sup>vasque de coin à poser / suspendu

<sup>P</sup>Referências página 266  
 Linha completa na Tabela Preços

<sup>en</sup>References page 266  
 Complete range in Pricelist

<sup>en</sup>Referencias página 266  
 Línea completa en Tarifa Precios

<sup>P</sup>Références page 266  
 Ligne complète dans le Tarif





A1

R1

Block

Portonovo

Eden

Óptima

Plaza

**Lavatórios**  
**Washbasins**  
**Lavabos**  
**Vasques**

Just for You

Banheiras\_Bases  
Bathtubs\_Trays  
Bañeras\_Platos<sup>de</sup>Ducha  
Baignoires\_Receveurs

Estruturas  
Structures  
Estructuras  
Supports



Hexa

L Spout

Edwardian

TH400

TX300

M3

TH300

TH465

TH251

Quadra

ST35

Surf

ST25

Óptima

Chuveiros

Showers

Duchas

Douches

Acessórios  
Accessories  
Accesorios  
Accessoires

Cozinha

Kitchen

Cocina

Cuisine

Automáticas  
Automatic  
Automáticos  
Automatique

Aplicações Especiais  
Special Applications  
Colectividades  
Applications Spéciales



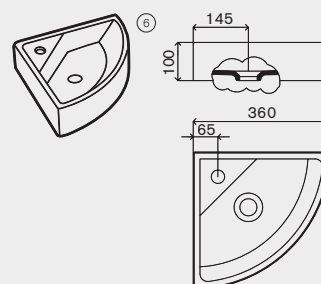
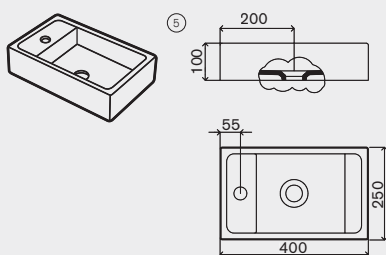
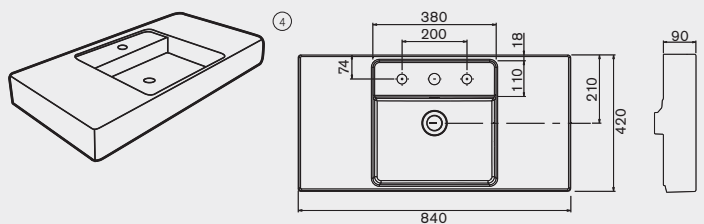
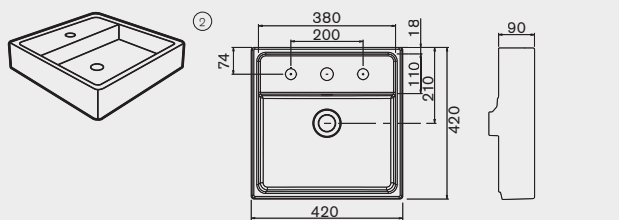
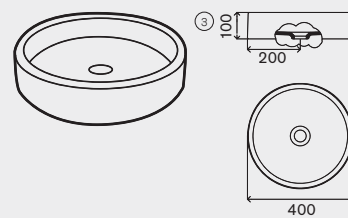
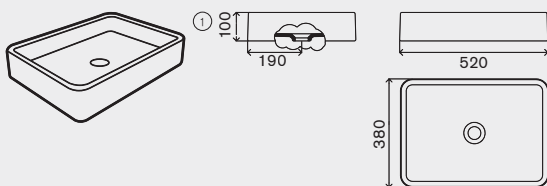


# Lavatórios

# Washbasins

# Lavabos

# Vasques





CIFIAL



A1

R1

Block

Portonovo

Eden

Óptima

Plaza

**Lavatórios  
Washbasins  
Lavabos  
Vasques**

Just for You

Banheiras\_Bases  
Bathtubs\_Trays  
Bañeras\_Platos<sup>de</sup>Ducha  
Baignoires\_Receveurs

Estruturas  
Structures  
Estructuras  
Supports



Hexa

L Spout

Edwardian

TH400

TX300

M3

TH300

TH465

TH251

Quadra

ST35

Surf

ST25

Óptima

Chuveiros

Showers

Duchas

Douches

Accessórios  
Accessories  
Accesorios  
Accessoires

Cozinha

Kitchen

Cocina

Cuisine

Automáticas  
Automatic  
Automáticos  
Automatique

Aplicações Especiais  
Special Applications  
Colectividades  
Applications Spéciales



# Lavatórios

## Washbasins

## Lavabos

## Vasques



Techno C4 Compact (42cm)  
P<sup>o</sup>lavatório de pousar / coluna  
en<sup>o</sup>countertop / pedestal washbasin  
es<sup>o</sup>lavabo de encimera / pedestal  
fr<sup>o</sup>vasque à poser / colonne



Techno C1 0 (46cm)  
P<sup>o</sup>lavatório de pousar  
en<sup>o</sup>countertop washbasin  
es<sup>o</sup>lavabo de encimera  
fr<sup>o</sup>vasque à poser

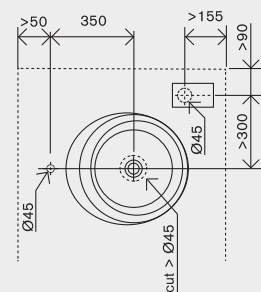
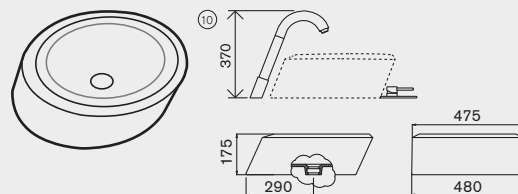
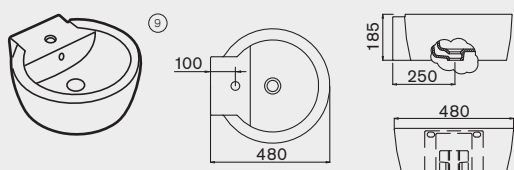
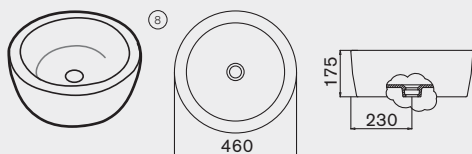
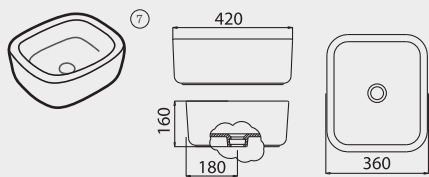


Techno C1 T (52cm)  
P<sup>o</sup>lavatório de pousar / à parede  
en<sup>o</sup>countertop / wall washbasin  
es<sup>o</sup>lavabo de encimera / a pared  
fr<sup>o</sup>vasque à poser / au mur



INSTITUT  
WZORNICTWA  
PRZEMYSŁOWE  
Finalista GOOD DESIGN 2007 Polónia  
Poland GOOD DESIGN 2007 Finalist

Techno C3 (48cm)  
P<sup>o</sup>lavatório de pousar  
en<sup>o</sup>countertop washbasin  
es<sup>o</sup>lavabo de encimera  
fr<sup>o</sup>vasque à poser







A1

R1

Block

Portonovo

Eden

Óptima

Plaza

**Lavatórios**  
**Washbasins**  
**Lavabos**  
**Vasques**

Just for You

Banheiras\_Bases  
Bathtubs\_Trays  
Bañeras\_Platos<sup>de</sup>Ducha  
Baignoires\_Receveurs

Estruturas  
Structures  
Estructuras  
Supports



Hexa

L Spout

Edwardian

TH400

TX300

M3

TH300

TH465

TH251

Quadra

ST35

Surf

ST25

Óptima

Chuveiros

Showers

Duchas

Douches

Acessórios  
Accessories  
Accessorios  
Accessoires

Cozinha

Kitchen

Cocina

Cuisine

Automáticas  
Automatic  
Automáticos  
Automatique

Aplicações Especiais  
Special Applications  
Colectividades  
Applications Spéciales



# Lavatórios

## Washbasins

### Lavabos

### Vasques



11 Cadaques (50cm)  
P<sup>1</sup>lavatório de pousar  
en<sup>2</sup>countertop washbasin  
es<sup>3</sup>lavabo sobre encimera  
fr<sup>4</sup>vasque à poser



12 Deck (51cm)  
P<sup>1</sup>lavamãos  
en<sup>2</sup>cloakroom basin  
es<sup>3</sup>lavamanos  
fr<sup>4</sup>vasque



13 Monchique (53cm)  
P<sup>1</sup>lavatório de embutir  
en<sup>2</sup>undercounter washbasin  
es<sup>3</sup>lavabo bajo-encimera  
fr<sup>4</sup>vasque à encastrer



14 Vidago (56,5cm)  
P<sup>1</sup>lavatório de embutir  
en<sup>2</sup>undercounter washbasin  
es<sup>3</sup>lavabo bajo-encimera  
fr<sup>4</sup>vasque à encastrer



15 Algarve (56cm)  
P<sup>1</sup>lavatório de encastrar  
en<sup>2</sup>inset washbasin  
es<sup>3</sup>lavabo de encastrar  
fr<sup>4</sup>vasque à encastrer

<sup>1</sup>Referências página 266  
Linha completa na Tabela Preços

<sup>en</sup>References page 266  
Complete range in Pricelist

<sup>es</sup>Referencias página 266  
Línea complete en Tarifa Precios

<sup>fr</sup>Références page 266  
Ligne complète dans le Tarif



- A1
- R1
- Block
- Portonovo
- Eden
- Óptima
- Plaza

**Lavatórios  
Washbasins  
Lavabos  
Vasques**

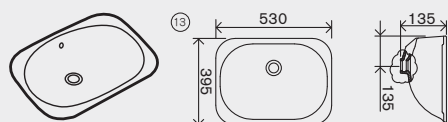
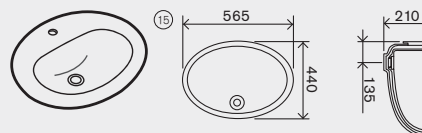
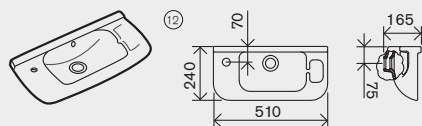
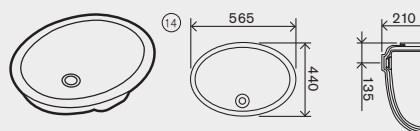
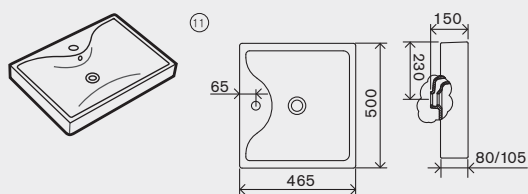
Just for You

Banheiras\_Bases  
Bathtubs\_Trays  
Bañeras\_Platos<sup>de</sup>Ducha  
Baignoires\_Receveurs

Estruturas  
Structures  
Estructuras  
Supports



- Hexa
- L Spout
- Edwardian
- TH400
- TX300
- M3
- TH300
- TH465
- TH251
- Quadra
- ST35
- Surf
- ST25
- Óptima
- Chuveiros
- Showers
- Duchas
- Douches
- Accesórios
- Accessories
- Accesorios
- Accessoires
- Cozinha
- Kitchen
- Cocina
- Cuisine
- Automáticas
- Automatic
- Automáticos
- Automatiques



Aplicações Especiais  
Special Applications  
Colectividades  
Applications Spéciales



# Just for you

## PT

### Coleção de produtos exclusivos

Inspirada em elementos de referência do passado ou repensando o futuro, utilizando matérias-primas naturais e processos de produção inovadores, a coleção Just For You redescobre ambientes para além das questões funcionais e de higiene. Considerando que o espaço de banho é hoje também um espaço de refúgio, tranquilidade e relaxamento, a coleção Just For You sugere-lhe soluções distintas, com um design contemporâneo e apelativo.

## EN

### Exclusive product collection

Inspired by the old traditions which were adapted to future trends, using elements found in nature and innovative production processes, Just For You rediscovers bath design beyond the practical needs and hygiene. In these days, bathrooms have become a place of retreat, serenity and relaxation. Just For You proposes different solutions with contemporary and appealing design.

## ES

### Colección exclusiva de productos

Con inspiración en elementos de referencia del pasado y pensando en el futuro, utilizando materias-primas naturales y procesos de producción innovadores, la colección Just For You redescubre ambientes además de las cuestiones funcionales y de higiene. Considerando que el espacio de baño es hoy en día también un espacio de refugio, tranquilidad y relajación, la colección Just For You presenta soluciones distintas, con un diseño contemporáneo y atractivo.

## FR

### Collection exclusif de produits

Inspiré par des éléments de référence du passé adaptés à de nouvelles tendances, Just For You utilisent des matières-primas naturelles et des procès de production innovateurs. La collection Just For You redécouvre ambiances au-delà des questions fonctionnelles et d'hygiène. Considérant que l'espace de bain est aujourd'hui un espace de refuge, tranquillité et relâchement, la collection Just For You suggère des solutions distinctives, avec un design contemporain et attractif.









# Just for you

## TECHNO S2



### PT Mármore e Aço Inoxidável

A linha Techno S2 redescobre as artes tradicionais e cria desenhos contemporâneos. Está disponível em mármore branca, preta e verde, complementada por dois modelos de suportes em latão cromado com toalheiro.



Techno S2 Compact (56cm)  
① <sup>pt</sup>lavatório em mármore  
<sup>en</sup>marble stone washbasin  
<sup>es</sup>lavabo en marmol  
<sup>fr</sup>lavabo en marbre



Techno S2 Full (90cm)  
② <sup>pt</sup>lavatório em mármore  
<sup>en</sup>marble stone washbasin  
<sup>es</sup>lavabo en marmol  
<sup>fr</sup>lavabo en marbre

### EN Marble and Stainless Steel

Techno S2 re-discovers traditional hand craftwork applied to contemporary design. It's available in white, black and green marble complemented by two different models of supports in chromed brass with towel bar.



Techno S2 Compact / Techno S2 Full  
③ <sup>pt</sup>suporte em metal com toalheiro tubular  
<sup>en</sup>tubular metal support with towel bar  
<sup>es</sup>soporte en metal con toallero redondo  
<sup>fr</sup>piètement métal avec porte-serviette frontal



Techno S2 Full / Techno S2 Compact  
④ <sup>pt</sup>suporte em metal com toalheiro  
<sup>en</sup>metal support with towel bar  
<sup>es</sup>soporte en metal con toallero  
<sup>fr</sup>piètement métal avec porte-serviette frontal

### ES Mármol y acero inoxidable

La línea Techno S2 redescubre las artes tradicionales y crea diseños contemporáneos. Está disponible en mármol blanco, negro e verde, complementada por dos modelos de soportes en latón cromado con toallero.

### FR Marbre et acier inoxydable

La ligne Techno S2 redécouvre les arts traditionnels et développe un design contemporain. Elle est disponible en marbre blanc, noir et vert, complémenté par deux modèles de supports en laiton chromé avec porte-serviette.





A1

R1

Block

Portonovo

Eden

Óptima

Plaza

Lavatórios

Washbasins

Lavabos

Vasques

**Just for You**

Banheiras\_Bases

Bathtubs\_Trays

Bañeras\_Platos<sup>de</sup>Ducha

Baignoires\_Receveurs

Estruturas

Structures

Estructuras

Supports



Hexa

L Spout

Edwardian

TH400

TX300

M3

TH300

TH465

TH251

Quadra

ST35

Surf

ST25

Óptima

Chuveiros

Showers

Duchas

Douches

Accessórios

Accessories

Accesorios

Accessoires

Cozinha

Kitchen

Cocina

Cuisine

Automáticas

Automatic

Automáticos

Automatique

Aplicações Especiais

Special Applications

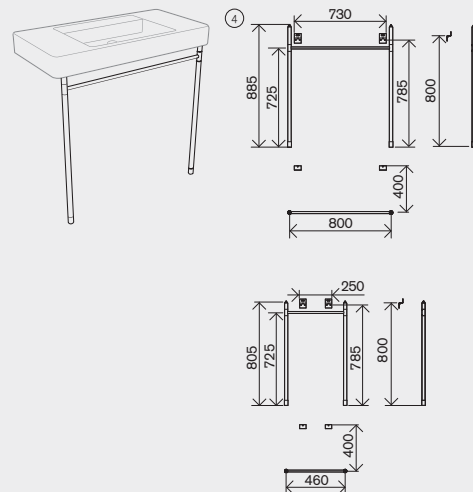
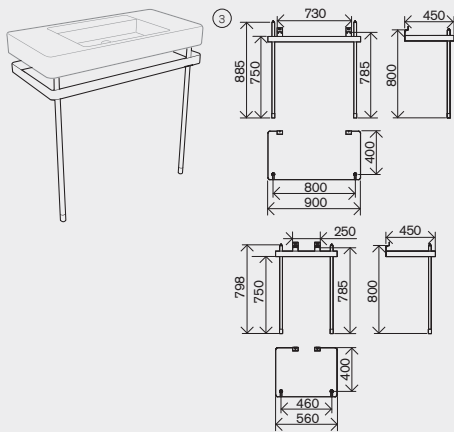
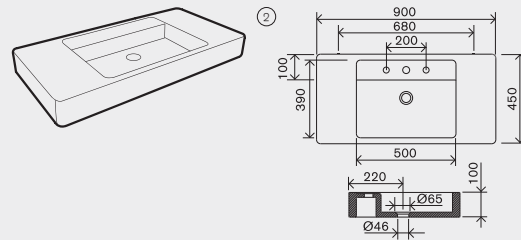
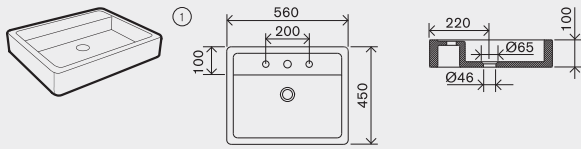
Colectividades

Applications Spéciales



# Just for you

## TECHNO S2







A1

R1

Block

Portonovo

Eden

Óptima

Plaza

Lavatórios

Washbasins

Lavabos

Vasques

**Just for You**

Banheiras\_Bases

Bathtubs\_Trays

Bañeras\_Platos<sup>de</sup>Ducha

Baignoires\_Receveurs

Estruturas

Structures

Estructuras

Supports



Hexa

L Spout

Edwardian

TH400

TX300

M3

TH300

TH465

TH251

Quadra

ST35

Surf

ST25

Óptima

Chuveiros

Showers

Duchas

Douches

Acessórios

Accessories

Accesorios

Accessoires

Cozinha

Kitchen

Cocina

Cuisine

Automáticas

Automatic

Automáticos

Automatique

Aplicações Especiais

Special Applications

Colectividades

Applications Spéciales

\*Materiais naturais, imagens representativas

\*\*Natural materials, representative images

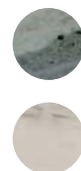
\*\*Materiales naturales, imágenes representativas

\*\*Matériaux naturels, images représentatives



# Just for you

## TECHNO S3



### PT Mármore e Aço Inoxidável

Os lavatórios de mármore Techno S3 têm um desenho suave e exclusivo. Os suportes com toalheiro acentuam-lhe a elegância.

- Techno S3 Compact (58cm)
- ⑤ <sup>P</sup>lavatório e tampa em mármore
  - <sup>en</sup>marble stone washbasin and cover
  - <sup>es</sup>lavabo y tapa en marmol
  - <sup>fr</sup>lavabo et plaque en marbre

- Techno S3 Full (80cm)
- ⑥ <sup>P</sup>lavatório e tampa em mármore
  - <sup>en</sup>marble stone washbasin and cover
  - <sup>es</sup>lavabo y tapa en marmol
  - <sup>fr</sup>lavabo et plaque en marbre

### EN Marble and Stainless Steel

Techno S3 washbasin has a soft and exclusive design. The towel bar enhances its elegance.



### ES Mármol y acero inoxidable

Los lavabos en mármol Techno S3 tienen un diseño suave y exclusivo. Los soportes con toallero acentúan su elegancia.

### FR Marbre et acier inoxydable

Les lavabos de marbre Techno S3 ont un design doux et exclusif. Les supports avec porte-serviette soulignent son élégance.

- Techno S3 Compact / Techno S3 Full
- ⑦ <sup>P</sup>suporte em metal com toalheiro tubular
  - <sup>en</sup>tubular metal support with towel bar
  - <sup>es</sup>sopORTE en metal con toallero redondo
  - <sup>fr</sup>piètement métal avec porte-serviette frontal

- Techno S3 Full / Techno S3 Compact
- ⑧ <sup>P</sup>suporte em metal com toalheiro duplo
  - <sup>en</sup>metal support with double towel bar
  - <sup>es</sup>sopORTE en metal con toallero doble
  - <sup>fr</sup>piètement métal avec double porte-serviette frontal

<sup>P</sup>Referências página 266  
Linha completa na Tabela Preços

<sup>en</sup>References page 266  
Complete range in Pricelist

<sup>es</sup>Referencias página 266  
Línea completa en Tarifa Precios

<sup>fr</sup>Références page 266  
Ligne complète dans le Tarif



A1

R1

Block

Portonovo

Eden

Óptima

Plaza

Lavatórios

Washbasins

Lavabos

Vasques

**Just for You**

Banheiras\_Bases

Bathtubs\_Trays

Bañeras\_Platos<sup>de</sup>Ducha

Baignoires\_Receveurs

Estruturas

Structures

Estructuras

Supports



Hexa

L Spout

Edwardian

TH400

TX300

M3

TH300

TH465

TH251

Quadra

ST35

Surf

ST25

Óptima

Chuveiros

Showers

Duchas

Douches

Acessórios

Accessories

Accesorios

Accessoires

Cozinha

Kitchen

Cocina

Cuisine

Automáticas

Automatic

Automáticos

Automatique

Aplicações Especiais

Special Applications

Colectividades

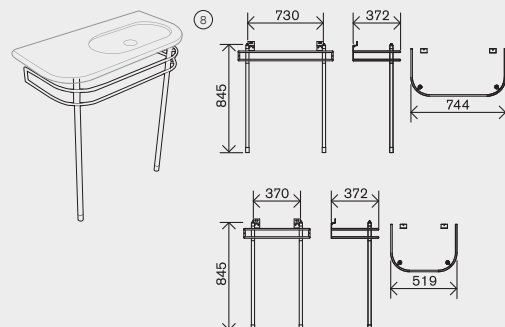
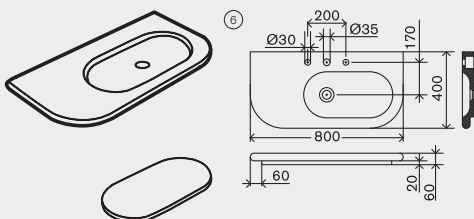
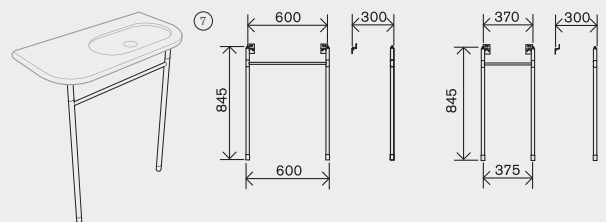
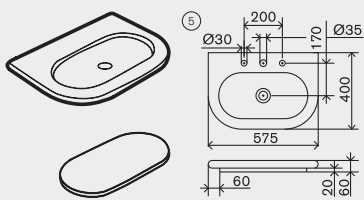
Applications Spéciales





# Just for you

## TECHNO S3





A1

R1

Block

Portonovo

Eden

Óptima

Plaza

Lavatórios

Washbasins

Lavabos

Vasques

**Just for You**

Banheiras\_Bases

Bathtubs\_Trays

Bañeras\_Platos<sup>de</sup>Ducha

Baignoires\_Receveurs

Estruturas

Structures

Estructuras

Supports



Hexa

L Spout

Edwardian

TH400

TX300

M3

TH300

TH465

TH251

Quadra

ST35

Surf

ST25

Óptima

Chuveiros

Showers

Duchas

Douches

Acessórios

Accessories

Accesorios

Accessoires

Cozinha

Kitchen

Cocina

Cuisine

Automáticas

Automatic

Automáticos

Automatique

Aplicações Especiais

Special Applications

Colectividades

Applications Spéciales



# Just for you

## TECHNO S1



### PT

#### Ardósia e Teca

O lavatório em ardósia Techno S1 possibilita a sua aplicação em mobiliário desenvolvido exclusivamente para este modelo, recuperando a tradição da marcenaria portuguesa num design contemporâneo. Madeiras seleccionadas de Cerejeira e Teca da Birmânia aliam-se ao latão cromado e à ardósia, negra ou verde, para estabelecerem novos padrões de qualidade e acabamentos excepcionais.



Techno S1 Compact (56cm)

- ⑨ <sup>pt</sup>lavatório em ardósia
- <sup>en</sup>slate stone washbasin
- <sup>es</sup>lavabo en pizarra
- <sup>fr</sup>lavabo ardoise

### EN

#### Teak and Slate Stone

Techno S1 slate washbasin can be applied on exclusively designed furniture, re-discovering Portuguese tradition of woodcraft in a contemporary design. Selected cherry wood and Burmese Teak together with chromed brass and black or green slate, the washbasin Techno S1 provides the finest quality fit and finish.



Techno S1 Full (90cm)

- ⑩ <sup>pt</sup>lavatório em ardósia
- <sup>en</sup>slate stone washbasin
- <sup>es</sup>lavabo en pizarra
- <sup>fr</sup>lavabo ardoise

### ES

#### Pizarra e Teca

El lavabo en pizarra Techno S1 posibilita su aplicación en mobiliario, desarrollado exclusivamente para este modelo, recuperando la tradición de la artesanía en madera portuguesa con diseño contemporáneo. Maderas seleccionadas de Cerezo y Teka de Birmania que aliadas al latón cromado e pizarra, negra o verde, para llegar a nuevos patrones de calidad y acabados excepcionales.



Techno S1 Compact (80cm)

- ⑫ <sup>pt</sup>base de duche ardósia e ripado em teca
- <sup>en</sup>slate stone shower tray with teak railing
- <sup>es</sup>plato de ducha pizarra y rejilla en teka
- <sup>fr</sup>receveur de douche ardoise et caillebotis en teck

### FR

#### Ardoise et Tek

Le lavabo en Ardoise Techno S1 permet d'être utilisée sur meubles développé en exclusif pour ce modèle, récupérant la tradition de la menuiserie Portugaise avec un design contemporain. Des bois sélectionnés de Cerise et Tek de la Birmanie se combinent de laiton chromé et ardoise, noir ou vert, pour établir des nouveaux standards de qualité et finitions spéciales.



Techno S1 Compact / Techno S1 Full

- ⑪ <sup>pt</sup>suporte em madeira com toalheiro cromado
- <sup>en</sup>wood support with chrome towel bar
- <sup>es</sup>soporte en madera con talhero cromo
- <sup>fr</sup>piètement bois avec porte-serviette chromé



Techno S1 Full (120cm)

- ⑬ <sup>pt</sup>base de duche ardósia e ripado em teca
- <sup>en</sup>slate stone shower tray with teak railing
- <sup>es</sup>plato de ducha pizarra y rejilla en teka
- <sup>fr</sup>receveur de douche ardoise et caillebotis en teck

<sup>pt</sup>Referências página 266  
Linha completa na Tabela Preços

<sup>en</sup>References page 266  
Complete range in Pricelist

<sup>es</sup>Referencias página 266  
Línea complete en Tarifa Precios

<sup>fr</sup>Références page 266  
Ligne complète dans le Tarif





A1

R1

Block

Portonovo

Eden

Óptima

Plaza

Lavatórios

Washbasins

Lavabos

Vasques

**Just for You**

Banheiras\_Bases

Bathtubs\_Trays

Bañeras\_Platos<sup>®</sup>Ducha

Baignoires\_Receveurs

Estruturas

Structures

Estructuras

Supports



Hexa

L Spout

Edwardian

TH400

TX300

M3

TH300

TH465

TH251

Quadra

ST35

Surf

ST25

Óptima

Chuveiros

Showers

Duchas

Douches

Acessórios

Accessories

Accesorios

Accessoires

Cozinha

Kitchen

Cocina

Cuisine

Automáticas

Automatic

Automáticos

Automatique

Aplicações Especiais

Special Applications

Colectividades

Applications Spéciales





# Just for you

## TECHNO S1



Techno Osaka - Full / Compact

- ⑭ <sup>P</sup>móvel para lavatório com talheiros e prateleira
- <sup>en</sup>furniture for basin with towel bars and shelf
- <sup>es</sup>mueble para lavabo con toalleros y repisa
- <sup>fr</sup>console pour lavabo avec bandeau-tiroir, tablette et porte-serviette



Techno Kobe - Full / Compact

- ⑮ <sup>P</sup>móvel para lavatório com gaveta, talheiros e prateleira
- <sup>en</sup>furniture for basin with drawer, towel bars and shelf
- <sup>es</sup>mueble para lavabo con cajón, toalleros y repisa
- <sup>fr</sup>console pour lavabo avec tiroir, bandeau-tiroir, tablette et porte-serviette



Techno Kioto - Full

- ⑯ <sup>P</sup>móvel para lavatório com talheiros e prateleira
- <sup>en</sup>furniture for basin with towel bars and shelf
- <sup>es</sup>mueble para lavabo con toalleros y repisa
- <sup>fr</sup>console pour lavabo avec bandeau-tiroir, tablette et porte-serviette



Techno Osaka

- ⑰ <sup>P</sup>banco
- <sup>en</sup>stool
- <sup>es</sup>banqueta
- <sup>fr</sup>tabouret



Techno Kobe

- ⑱ <sup>P</sup>banco
- <sup>en</sup>stool
- <sup>es</sup>banqueta
- <sup>fr</sup>tabouret

<sup>P</sup>Referências página 266  
Linha completa na Tabela Preços

<sup>en</sup>References page 266  
Complete range in Pricelist

<sup>es</sup>Referencias página 266  
Línea completa en Tarifa Precios

<sup>fr</sup>Références page 266  
Ligne complète dans le Tarif





A1

R1

Block

Portonovo

Eden

Óptima

Plaza

Lavatórios

Washbasins

Lavabos

Vasques

**Just for You**

Banheiras\_Bases

Bathtubs\_Trays

Bañeras\_Platos<sup>de</sup>Ducha

Baignoires\_Receveurs

Estruturas

Structures

Estructuras

Supports



Hexa

L Spout

Edwardian

TH400

TX300

M3

TH300

TH465

TH251

Quadra

ST35

Surf

ST25

Óptima

Chuveiros

Showers

Duchas

Douches

Acessórios

Accessories

Accesorios

Accessoires

Cozinha

Kitchen

Cocina

Cuisine

Automáticas

Automatic

Automáticos

Automatiques

Aplicações Especiais

Special Applications

Colectividades

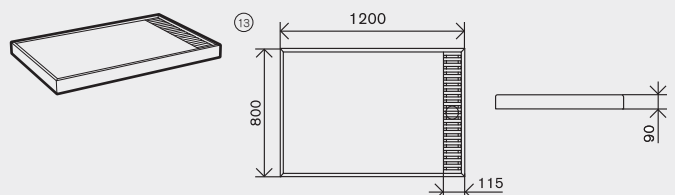
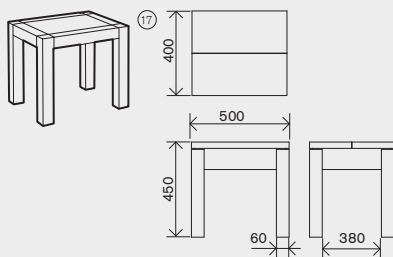
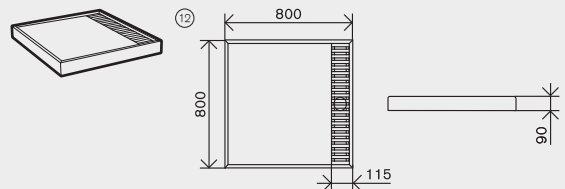
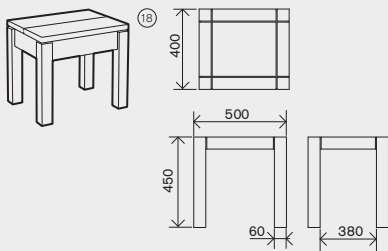
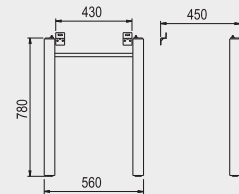
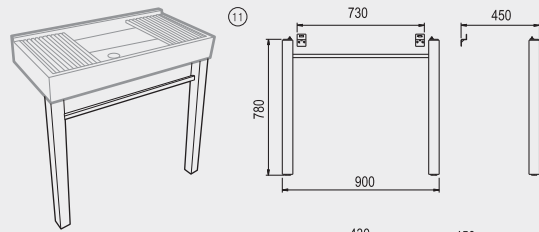
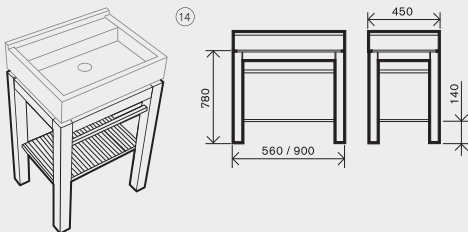
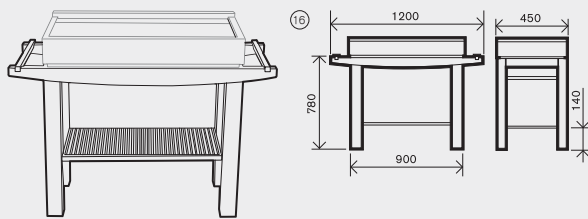
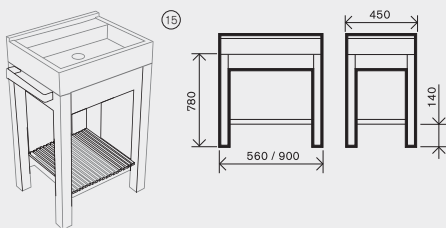
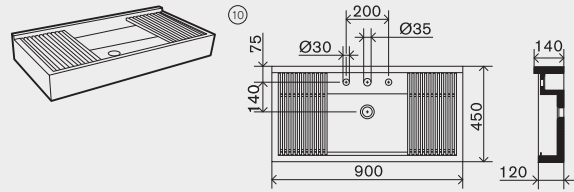
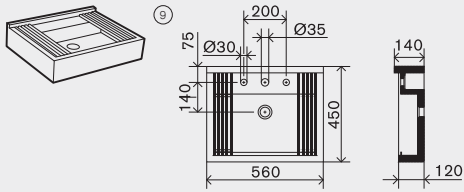
Applications Spéciales





# Just for you

## TECHNO S1





A1

R1

Block

Portonovo

Eden

Óptima

Plaza

Lavatórios

Washbasins

Lavabos

Vasques

**Just for You**

Banheiras\_Bases

Bathtubs\_Trays

Bañeras\_Platos<sup>de</sup>Ducha

Baignoires\_Receveurs

Estruturas

Structures

Estructuras

Supports



Hexa

L Spout

Edwardian

TH400

TX300

M3

TH300

TH465

TH251

Quadra

ST35

Surf

ST25

Óptima

Chuveiros

Showers

Duchas

Douches

Acessórios

Accessories

Accesorios

Accessoires

Cozinha

Kitchen

Cocina

Cuisine

Automáticas

Automatic

Automáticos

Automatique

Aplicações Especiais

Special Applications

Colectividades

Applications Spéciales



# Just for you

## PVD Perfect Match



### PT

#### Combinação perfeita

A tecnologia ao serviço da qualidade e design dos produtos. Agora é possível fazer uma conjugação perfeita e harmoniosa entre a cor da torneira e o lavatório. Esta solução confere ao espaço a sofisticação e o requinte que o vai diferenciar.

### EN

#### Perfect combination

Technology serving quality and product design. Now it's possible to have the perfect match between the mixer and basin's colour. This solution awards sophistication and refinement to any space.

### ES

#### Combinación perfecta

La tecnología al servicio de la calidad y diseño de los productos. Ahora es posible hacer una conjugación perfecta y armoniosa entre el color del grifo y el lavabo. Esta solución confiere al espacio la sofisticación y la elegancia que lo diferencia de los demás.

### FR

#### Match parfait

La technologie au service de la qualité et design des produits. A ce moment il est possible d'avoir une conjugaison parfaite et harmonieuse entre la couleur du robinet et du lavabo. Cette solution confère la sophistication et glamour qui différencie les espaces.



F3 (40cm)

<sup>19</sup>lavatório de pousar - revestimentos: x10; x90

<sup>en</sup>countertop - finishes: x10; x90

<sup>es</sup>lavabo bajo - acabados: x10; x90

<sup>fr</sup>lavabo à poser - finitions: x10; x90

<sup>19</sup>Referências página 266  
Linha completa na Tabela Preços

<sup>en</sup>References page 266  
Complete range in Pricelist

<sup>es</sup>Referencias página 266  
Línea complete en Tarifa Precios

<sup>fr</sup>Références page 266  
Ligne complète dans le Tarif





CIFIAL



A1

R1

Block

Portonovo

Eden

Óptima

Plaza

Lavatórios

Washbasins

Lavabos

Vasques

**Just for You**

Banheiras\_Bases

Bathtubs\_Trays

Bañeras\_Platos<sup>de</sup>Ducha

Baignoires\_Receveurs

Estruturas

Structures

Estructuras

Supports



Hexa

L Spout

Edwardian

TH400

TX300

M3

TH300

TH465

TH251

Quadra

ST35

Surf

ST25

Óptima

Chuveiros

Showers

Duchas

Douches

Acessórios

Accessories

Accesorios

Accessoires

Cozinha

Kitchen

Cocina

Cuisine

Automáticas

Automatic

Automáticos

Automatiques

Aplicações Especiais

Special Applications

Colectividades

Applications Spéciales



# Just for you

## TECHNO B1 | B2



### PT Betão

Resultado do desenvolvimento de uma nova composição de betão específica para este produto, os lavatórios Techno B1 e B2 partem de referências do passado e transporta-as para o presente, incorporando-as num design contemporâneo.

### EN Concrete

As result of the development of a new concrete mixture tailored to the specific requirements of this stunning washbasin, Techno B1 and B2 arrive from the past towards the present, shaping them to a contemporary design.

### ES Cemento

Resultado del desarrollo de una nueva composición de cemento específica para este producto, los lavabos Techno B1 e B2 vienen inspirados del pasado hasta el presente, incorporando un diseño contemporáneo.

### FR Béton

Le résultat du développement d'une nouvelle composition spécifique de Béton, permet que les lavabos Techno B1 et B2 arrivant de références du passé, nous transportent au présent, incarnant un design contemporain.



2009 | Finalist | Japan



Techno B1 (43cm)

- <sup>pt</sup>lavatório de pousar redondo
- <sup>en</sup>round countertop washbasin
- <sup>es</sup>lavabo encimera redonda
- <sup>fr</sup>lavabo à poser rond



Techno B2 (53 cm)

- <sup>pt</sup>lavatório de pousar retangular
- <sup>en</sup>rectangular countertop washbasin
- <sup>es</sup>lavabo encimera rectangular
- <sup>fr</sup>lavabo à poser rectangulaire

<sup>pt</sup>Referências página 266  
Linha completa na Tabela Preços

<sup>en</sup>References page 266  
Complete range in Pricelist

<sup>es</sup>Referencias página 266  
Línea complete en Tarifa Precios

<sup>fr</sup>Références page 266  
Ligne complète dans le Tarif



A1

R1

Block

Portonovo

Eden

Ótima

Plaza

Lavatórios

Washbasins

Lavabos

Vasques

**Just for You**

Banheiras\_Bases

Bathtubs\_Trays

Bañeras\_Platos<sup>de</sup>Ducha

Baignoires\_Receveurs

Estruturas

Structures

Estructuras

Supports



Hexa

L Spout

Edwardian

TH400

TX300

M3

TH300

TH465

TH251

Quadra

ST35

Surf

ST25

Ótima

Chuveiros

Showers

Duchas

Douches

Acessórios

Accessories

Accesorios

Accessoires

Cozinha

Kitchen

Cocina

Cuisine

Automáticas

Automatic

Automáticos

Automatique

Aplicações Especiais

Special Applications

Colectividades

Applications Spéciales

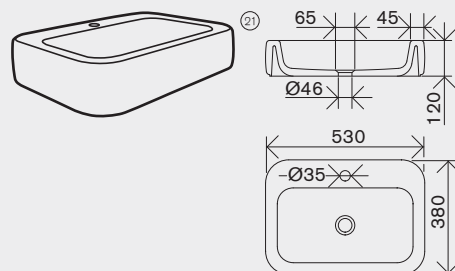
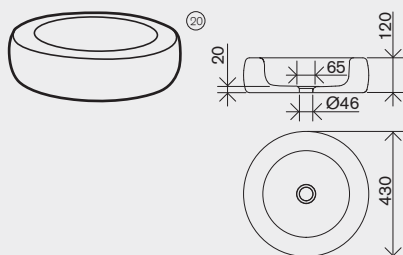
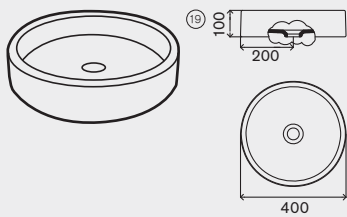




# Just for you

TECHNO B1 | B2

PVD Perfect Match





A1

R1

Block

Portonovo

Eden

Óptima

Plaza

Lavatórios

Washbasins

Lavabos

Vasques

**Just for You**

Banheiras\_Bases

Bathtubs\_Trays

Bañeras\_Platos<sup>de</sup>Ducha

Baignoires\_Receveurs

Estruturas

Structures

Estructuras

Supports



Hexa

L Spout

Edwardian

TH400

TX300

M3

TH300

TH465

TH251

Quadra

ST35

Surf

ST25

Óptima

Chuveiros

Showers

Duchas

Douches

Acessórios

Accessories

Accesorios

Accessoires

Cozinha

Kitchen

Cocina

Cuisine

Automáticas

Automatic

Automáticos

Automatique

Aplicações Especiais

Special Applications

Colectividades

Applications Spéciales





**Banheiras e Bases**

**Bathtubs and Trays**

**Bañeras y Platos de Ducha**

**Baignoires et Receveurs**





CIFIAL





# Banheiras e Bases

## Bathtubs and Trays

### Bañeras y Platos de Ducha

### Baignoires et Receveurs



Óptima 1800 x 800mm | 1700/1600 x 700mm

- ① <sup>pt</sup>banheira simples - acrílica  
<sup>en</sup>simple bath tub - acrylic  
<sup>es</sup>bañera simple - acrílica  
<sup>fr</sup>baignoire simple - acrylique



Techno 1800/1700 x 800mm | 1700 x 750mm

- ② <sup>pt</sup>banheira simples / hidromassagem ECO S ou ELECT - acrílica  
<sup>en</sup>simple / ECO S or ELECT whirlpool bath tub - acrylic  
<sup>es</sup>bañera simple / hidromasaje ECO S o ELECT - acrílica  
<sup>fr</sup>baignoire simple / d'hydromassage ECO S ou ELECT - acrylique

	ECO S	ELECT
<sup>pt</sup> Jactos <sup>en</sup> Jets <sup>es</sup> Chorros <sup>fr</sup> Jets	<sup>pt</sup> 6 Jactos de água <sup>en</sup> 6 Water jets <sup>es</sup> 6 Chorros de agua <sup>fr</sup> 6 Jets d'Eau	<sup>pt</sup> 6 Jactos de água   10 Jactos de ar <sup>en</sup> 6 Water jets   10 Air jets <sup>es</sup> 6 Chorros de agua   10 Chorros de aire <sup>fr</sup> 6 Jets d'Eau   10 Jets d'air
<sup>pt</sup> Sistema Hidromassagem <sup>en</sup> Whirlpool System <sup>es</sup> Sistema Hidromasaje <sup>fr</sup> Système d'Hydromassage	<sup>pt</sup> Pneumático simples ABS <sup>en</sup> Simple pneumatic ABS <sup>es</sup> Neumático simple ABS <sup>fr</sup> Pneumatique simple ABS	<sup>pt</sup> Eletrónico Duplo, ABS <sup>en</sup> Double Electronic, ABS <sup>es</sup> Electrónico Doble, ABS <sup>fr</sup> Électronique Double, ABS
<sup>pt</sup> Sensor Nivel Água <sup>en</sup> Water Level Sensor <sup>es</sup> Sensor Nivel Agua <sup>fr</sup> Senseur Niveau d'Eau	X	X
<sup>pt</sup> Diferencial <sup>en</sup> Switch <sup>es</sup> Diferencial <sup>fr</sup> Différentiel	X	X



Q - 1800mm x 800mm

- ③ <sup>pt</sup>banheira independente retangular - acrílica  
<sup>en</sup>rectangular free standing bath tub - acrylic  
<sup>es</sup>bañera independiente rectangular - acrílica  
<sup>fr</sup>baignoire indépendant et rectangulaire - acrylique



T - 1760 x 800mm

- ④ <sup>pt</sup>banheira independente oval - acrílica  
<sup>en</sup>oval free standing bath tub - acrylic  
<sup>es</sup>bañera independiente oval - acrílica  
<sup>fr</sup>baignoire indépendante et ovale - acrylique

<sup>pt</sup>Referências página 266  
 Linha completa na Tabela Preços

<sup>en</sup>References page 266  
 Complete range in Pricelist

<sup>es</sup>Referencias página 266  
 Línea complete en Tarifa Precios

<sup>fr</sup>Références page 266  
 Ligne complète dans le Tarif



A1

R1

Block

Portonovo

Eden

Óptima

Plaza

Lavatórios

Washbasins

Lavabos

Vasques

Just for You

**Banheiras\_Bases**  
**Bathtubs\_Trays**  
**Bañeras\_Platos\*Ducha**  
**Baignoires\_Receveurs**

Estruturas

Structures

Estructuras

Supports



Hexa

L Spout

Edwardian

TH400

TX300

M3

TH300

TH465

TH251

Quadra

ST35

Surf

ST25

Óptima

Chuveiros

Showers

Duchas

Douches

Acessórios

Accessories

Accesorios

Accessoires

Cozinha

Kitchen

Cocina

Cuisine

Automáticas

Automatic

Automáticos

Automatique

Aplicações Especiais

Special Applications

Colectividades

Applications Spéciales





# Banheiras e Bases

## Bathtubs and Trays

### Bañeras y Platos de Ducha

### Baignoires et Receveurs



<sup>1</sup>pedra natural <sup>2</sup>natural stone <sup>3</sup>pedra natural <sup>4</sup>pierre naturelle

Techno S1 Compact - 800mm x 800mm

Techno S1 Full - 1200mm x 800mm

- ⑤ <sup>1</sup>base de duche ardósia pretorripado em teka
- <sup>2</sup>black slate stone shower tray with teak ralling
- <sup>3</sup>plato de ducha pizarra negro rejilla en teka
- <sup>4</sup>receveur de douche ardoise noir callebotis en teck



Stone - 1700/1600/1200mm x 800mm

- ⑥ <sup>1</sup>base de duche retangular - resina
- <sup>2</sup>rectangular shower tray - resin
- <sup>3</sup>plato de ducha rectangular - resina
- <sup>4</sup>receveur de douche rectangulaire - resine

<sup>1</sup>Referências página 266  
Linha completa na Tabela Preços

<sup>2</sup>References page 266  
Complete range in Pricelist

<sup>3</sup>Referencias página 266  
Línea complete en Tarifa Precios

<sup>4</sup>Références page 266  
Ligne complète dans le Tarif



A1

R1

Block

Portonovo

Eden

Óptima

Plaza

Lavatórios

Washbasins

Lavabos

Vasques

Just for You

**Banheiras\_Bases**  
**Bathtubs\_Trays**  
**Bañeras\_Platos\*Ducha**  
**Baignoires\_Receveurs**

Estruturas

Structures

Estructuras

Supports



Hexa

L Spout

Edwardian

TH400

TX300

M3

TH300

TH465

TH251

Quadra

ST35

Surf

ST25

Óptima

Chuveiros

Showers

Duchas

Douches

Acessórios

Accessories

Accesorios

Accessoires

Cozinha

Kitchen

Cocina

Cuisine

Automáticas

Automatic

Automáticos

Automatique

Aplicações Especiais

Special Applications

Colectividades

Applications Spéciales



# Banheiras e Bases

## Bathtubs and Trays

### Bañeras y Platos de Ducha

### Baignoires et Receveurs



EP  
1400/1200mm x 800mmx

- ⑦ <sup>pt</sup>base de duche encastrar com válvula - acrílica
- <sup>en</sup>inset shower tray with valve - acrylic
- <sup>es</sup>plato de ducha empotrar con valvula - acrilico
- <sup>fr</sup>receveur de douche encastrer, avec valve - acrylique



EP  
800mm x 800mm | 900mm x 900mm

- ⑥ <sup>pt</sup>base de duche encastrar com válvula - acrílica
- <sup>en</sup>inset shower tray with valve - acrylic
- <sup>es</sup>plato de ducha empotrar con valvula - acrilico
- <sup>fr</sup>receveur de douche encastrer, avec valve - acrylique



Classic  
1200mm x 800mm x 50mm  
1000mm x 800mm x 50mm

- ⑨ <sup>pt</sup>base de duche encastrar com válvula - acrílica
- <sup>en</sup>inset shower tray with valve - acrylic
- <sup>es</sup>plato de ducha empotrar con valvula - acrilico
- <sup>fr</sup>receveur de douche encastrer, avec valve - acrylique



Classic  
900mm x 900mm x 50mm  
800mm x 800mm x 50mm

- ⑩ <sup>pt</sup>base de duche encastrar com válvula - acrílica
- <sup>en</sup>inset shower tray with valve - acrylic
- <sup>es</sup>plato de ducha empotrar con valvula - acrilico
- <sup>fr</sup>receveur de douche encastrer, avec valve - acrylique



Techno

700mm x 700mm x 75mm

- ⑪ <sup>pt</sup>base de duche encastrar com válvula - acrílica
- <sup>en</sup>inset shower tray with valve - acrylic
- <sup>es</sup>plato de ducha empotrar con valvula - acrilico
- <sup>fr</sup>receveur de douche encastrer, avec valve - acrylique

<sup>pt</sup>Referências página 266  
Linha completa na Tabela Preços

<sup>en</sup>References page 266  
Complete range in Pricelist

<sup>es</sup>Referencias página 266  
Línea complete en Tarifa Precios

<sup>fr</sup>Références page 266  
Ligne complète dans le Tarif



A1

R1

Block

Portonovo

Eden

Óptima

Plaza

Lavatórios

Washbasins

Lavabos

Vasques

Just for You

**Banheiras\_Bases  
Bathtubs\_Trays  
Bañeras Platos\*Ducha  
Baignoires\_Receveurs**

Estruturas

Structures

Estructuras

Supports



Hexa

L Spout

Edwardian

TH400

TX300

M3

TH300

TH465

TH251

Quadra

ST35

Surf

ST25

Óptima

Chuveiros

Showers

Duchas

Douches

Acessórios

Accessories

Accesorios

Accessoires

Cozinha

Kitchen

Cocina

Cuisine

Automáticas

Automatic

Automáticos

Automatique

Aplicações Especiais

Special Applications

Colectividades

Applications Spéciales



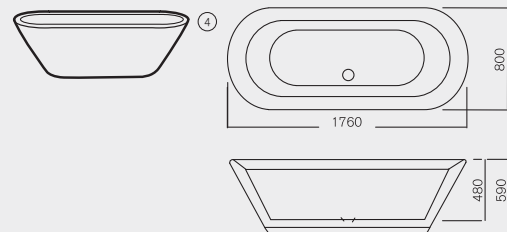
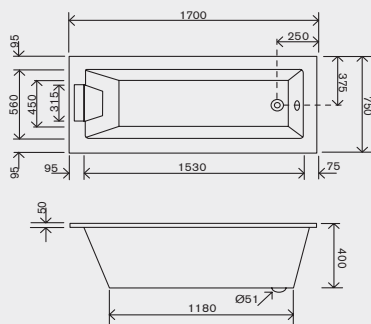
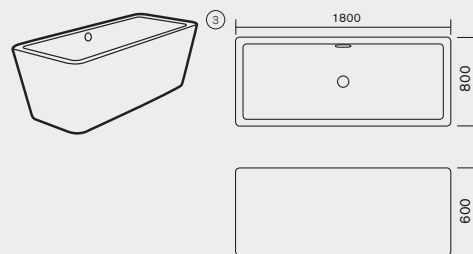
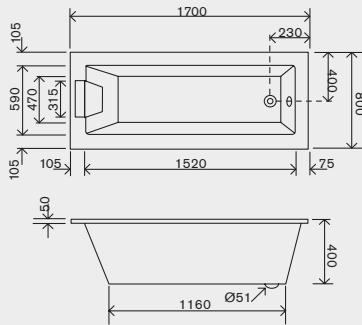
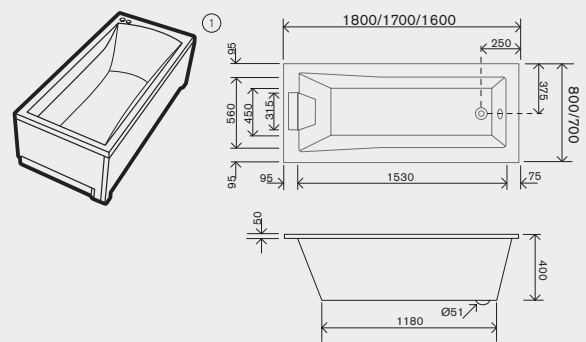
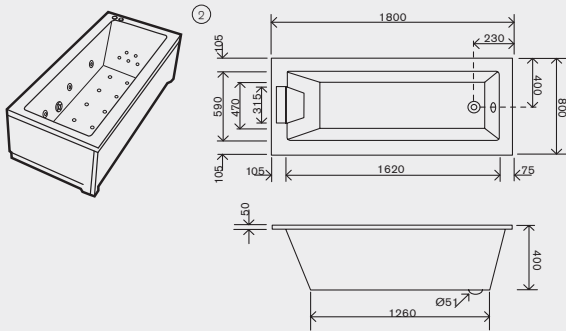


# Banheiras e Bases

## Bathtubs and Trays

### Bañeras y Platos de Ducha

### Baignoires et Receveurs





- ▾
- A1
- R1
- Block
- Portonovo
- Eden
- Óptima
- Plaza
- Lavatórios
- Washbasins
- Lavabos
- Vasques
- Just for You

**Banheiras\_Bases**  
**Bathtubs\_Trays**  
**Bañeras\_Platos\*Ducha**  
**Baignoires\_Receveurs**

- Estruturas
- Structures
- Estructuras
- Supports

- ▾
- Hexa
- L Spout
- Edwardian
- TH400
- TX300
- M3
- TH300
- TH465
- TH251
- Quadra
- ST35
- Surf
- ST25
- Óptima

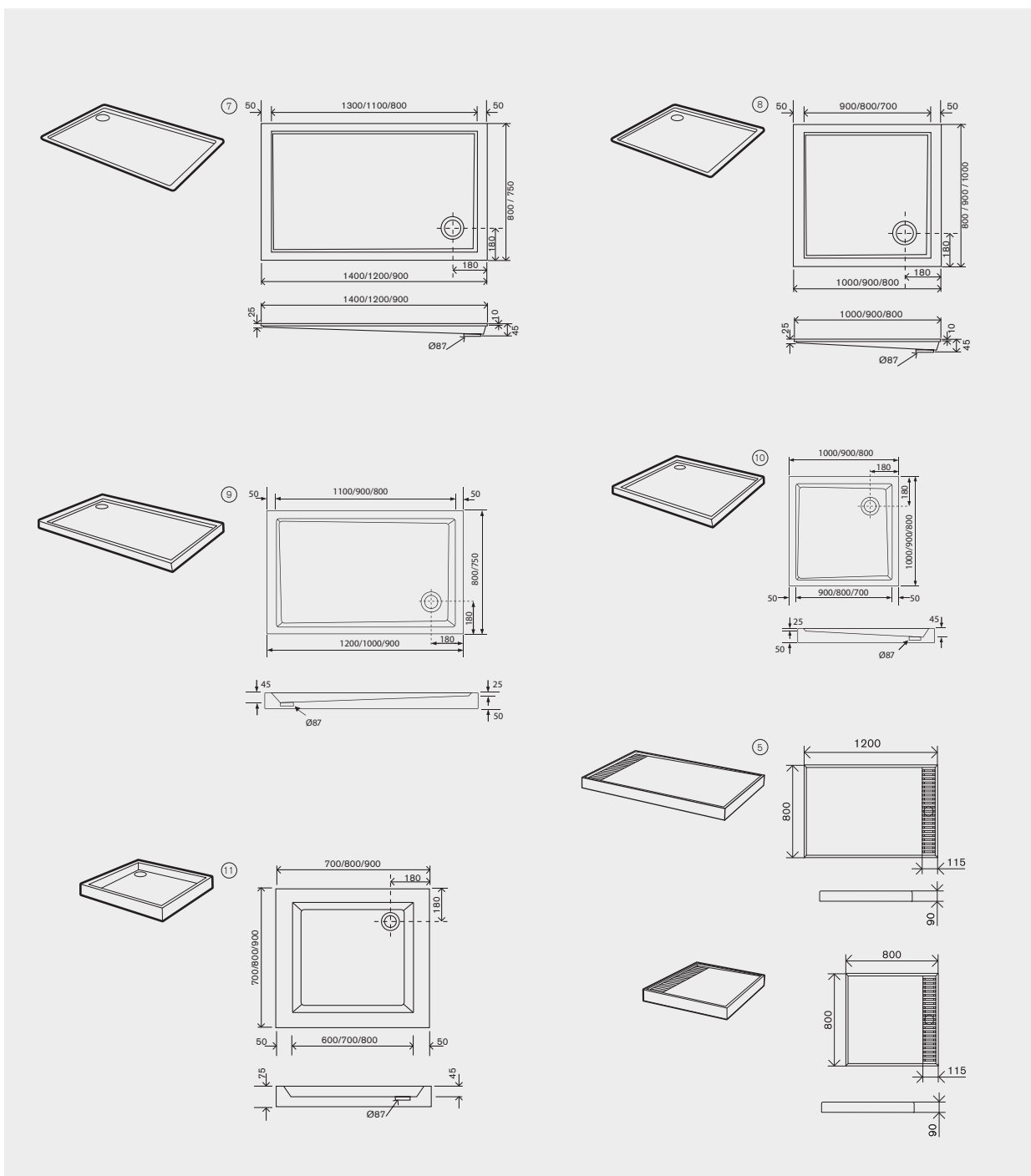
- Chuveiros
- Showers
- Duchas
- Douches

- Accesórios
- Accessories
- Accesorios
- Accessoires

- Cozinha
- Kitchen
- Cocina
- Cuisine

- Automáticas
- Automatic
- Automáticos
- Automatique

- Aplicações Especiais
- Special Applications
- Colectividades
- Applications Spéciales



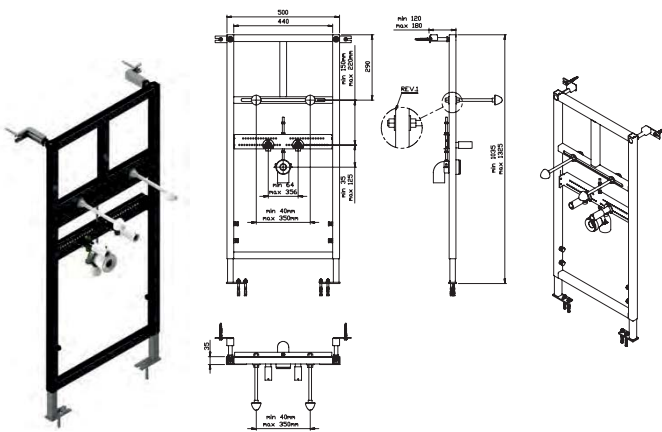


# Estruturas

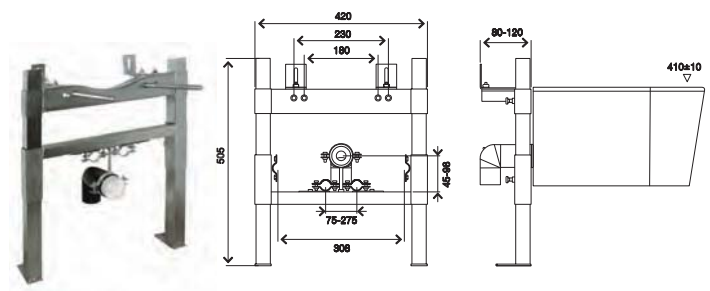
# Structures

# Estructuras

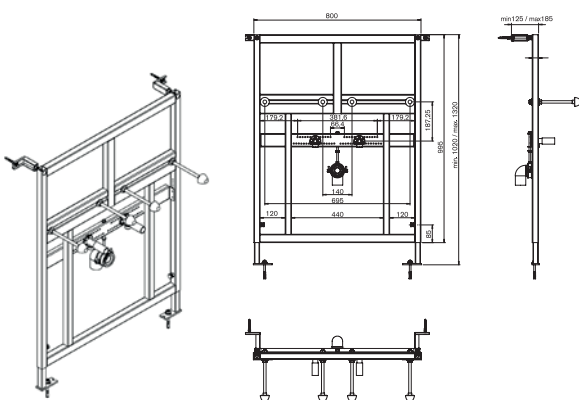
# Supports



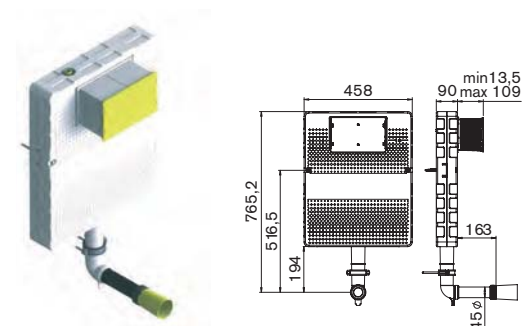
① Pt... para lavatório suspenso  
 en... for wall mounted washbasin  
 es... para lavabo suspendido  
 fr... pour lavabo suspendu



② Pt... para bidé suspenso  
 en... for wall mounted bidet  
 es... para bide suspendido  
 fr... pour bidet suspendu



③ Pt... para lavatório suspenso (distância de fixação >350mm)  
 en... for wall mounted washbasin (fixing distance >350mm)  
 es... para lavabo suspendido (distancia de fijación >350mm)  
 fr... pour lavabo suspendu (distance de montage >350mm)



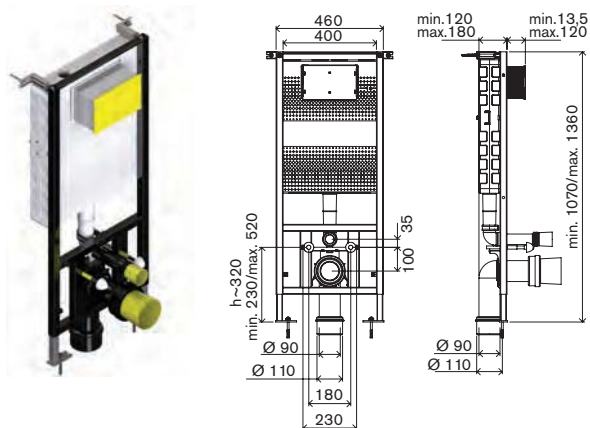
BTW  
 ④ Pt... tanque de embutir com mecanismo de descarga dupla  
 en... concealed cistern with dual flush mechanism  
 es... tanque de empotrar con mecanismo de descarga doble  
 fr... réservoir d'encastrier avec mécanisme double chasse

<sup>Pt</sup>Referências página 266  
 Linha completa na Tabela Preços

<sup>en</sup>References page 266  
 Complete range in Pricelist

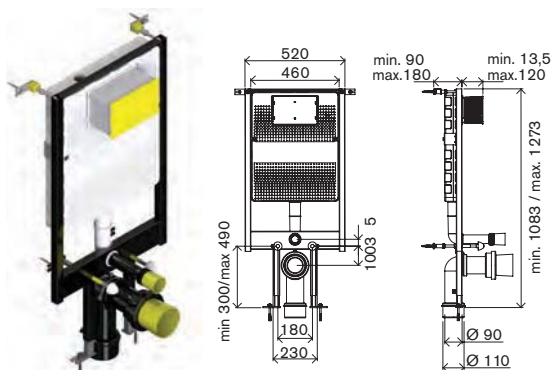
<sup>es</sup>Referencias página 266  
 Línea complete en Tarifa Precios

<sup>fr</sup>Références page 266  
 Ligne complète dans le Tarif



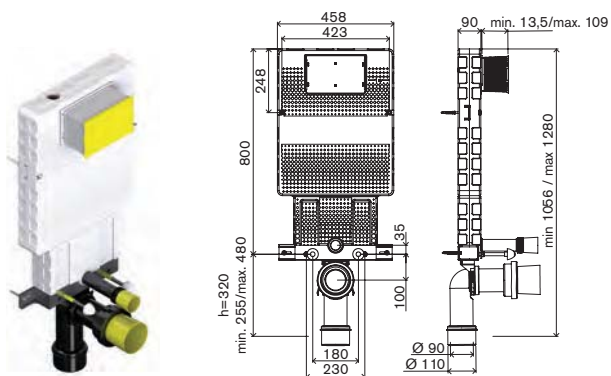
STANDARD

- ⑤ pt... para sanita suspensa dupla descarga
- en... for WC, dual flush
- es... para inodoro suspendido boble descarga
- fr... pour cuvette avec réservoir double chasse



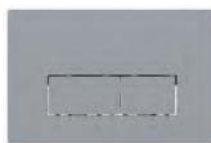
SLIM

- ⑥ pt... para sanita suspensa dupla descarga
- en... for WC, dual flush
- es... para inodoro suspendido boble descarga
- fr... pour cuvette avec réservoir double chasse



SLIM

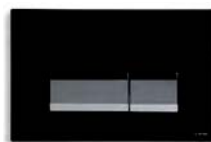
- ⑦ pt... para sanita suspensa dupla descarga (alvernaria)
- en... for WC, dual flush (plasterboard)
- es... para tabiques ligeros (yeso)
- fr... réservoir avec mécanisme double chasse (placo-plâtre)



- ⑧ pt... placa dupla descarga quadrada
- en... square dual flush plate
- es... placa descarga doble cuadrado
- fr... plaque de déclenchement double chasse carrée



- ⑨ pt... placa dupla descarga redonda
- en... round dual flush plate
- es... placa descarga doble redonda
- fr... plaque de déclenchement double chasse ronde



- ⑩ pt... placa dupla descarga vidro preto
- en... black glass dual flush plate
- es... placa descarga doble vidrio negro
- fr... plaque de déclenchement double en verre noir



- ⑪ pt... placa dupla descarga vidro branco
- en... white glass dual flush plate
- es... placa descarga doble vidrio blanco
- fr... plaque de déclenchement double verre blanc

- A1
- R1
- Block
- Portonovo
- Eden
- Óptima
- Plaza
- Lavatórios
- Washbasins
- Lavabos
- Vasques
- Just for You

- Banheiras\_Bases
- Bathtubs\_Trays
- Bañeras\_PlatosDucha
- Baignoires\_Receveurs

Estruturas  
Structures  
Estructuras  
Supports

- Hexa
- L Spout
- Edwardian
- TH400
- TX300
- M3
- TH300
- TH465
- TH251
- Quadra
- ST35
- Surf
- ST25
- Óptima
- Chuveiros
- Showers
- Duchas
- Douches

- Accesórios
- Accessories
- Accesorios
- Accessoires

- Cozinha
- Kitchen
- Cocina
- Cuisine

- Automáticas
- Automatic
- Automáticos
- Automatique

- Aplicações Especiais
- Special Applications
- Colectividades
- Applications Spéciales

ptReferências página 266

Linha completa na Tabela Preços

enReferences page 266

Complete range in Pricelist

esReferencias página 266

Línea completa en Tarifa Precios

frRéférences page 266

Ligne complète dans le Tarif





# Revestimentos

Finishes

Acabados

Finitions







# Revestimentos

## Finishes

## Acabados

## Finitions

### PT

Os produtos da Cifial resultam de um apurado processo de fabrico que aposta na elevada qualidade, garantindo a durabilidade do seu aspecto inicial.

Para todos os tipos de acabamento recomendamos que a limpeza seja feita apenas com água e sabão, ou detergentes apropriados. Nunca utilizar produtos que contenham ácido clorídrico, branqueadores, ou outros produtos inapropriados, incluindo dentífricos. Evitar o uso de esponjas abrasivas ou esfregões. Para secar o produto apenas deve utilizar flanelas, panos macios ou papéis de limpeza absorventes. Nas superfícies metálicas satinadas, a aplicação de um pouco de vaselina ou cera ajudará a manter o brilho.

#### Superfícies PVD

A CIFIAL desenvolveu uma tecnologia de revestimento, que assenta na mais avançada tecnologia de PVD (Physical Vapor Deposition), na qual foi pioneira.

O PVD melhora de forma significativa as características de dureza e resistência à abrasão da superfície. A sua dureza é superior a 2500 Vickers e, comparativamente a um processo de revestimento eletrolítico tradicional, estes revestimentos aumentam para mais do dobro o seu tempo de resistência nos ensaios de corrosão (Corrodkote, Nevoeiro Salino Acético e Cass Test).

As excelentes características deste revestimento resultam numa cor e brilho permanente ao longo da vida do produto. Distingue-se pela elevada dureza e resistência à deterioração pelos agentes químicos domésticos e à corrosão por agentes atmosféricos. O PVD é uma tecnologia amiga do ambiente, não necessitando de tratamento de efluentes. Estes revestimentos são muito mais resistentes aos riscos e mantêm o brilho por muito mais tempo, permitindo desta forma responder às melhores expectativas dos consumidores e às aplicações mais exigentes. No entanto, não deve utilizar esponjas abrasivas ou qualquer outro suporte de limpeza contendo cerâmicos, pois podem danificar a superfície.

### ES

Los productos Cifial tienen la garantía que son resultado de un proceso de fabricación estudiada y controlada, que se traduce en un producto de calidad.

Para todo tipo de acabados se recomienda que la limpieza se realice sólo con agua y jabón o detergentes apropiados. Nunca use productos que contengan ácido clorhídrico, lejía u otros productos inadecuados, incluyendo pastas de dientes. Evitar el uso de esponjas abrasivas o fregonas. Para que se seque el producto utilice solamente paños suaves, franelas o papeles de limpieza absorbentes. Para las superficies satinadas de metal, puede aplicarse un poco de vaselina o cera que ayudará a mantener el brillo.

#### Superfícies PVD

CIFIAL ha desarrollado una tecnología de recubrimiento, basada en la más avanzada tecnología del PVD (Physical Vapor Deposition), en la que CIFIAL fue pionera.

El PVD mejora notablemente las características de dureza, resistencia a la abrasión de la superficie. Su dureza es superior a 2500 Vickers y en comparación con un proceso de recubrimiento electrolítico tradicional, estos recubrimientos aumentan más del doble su resistencia a pruebas de corrosión (Corrodkote, niebla salina acética y Cass test). Las excelentes características de este revestimiento permiten como resultado un color y brillo permanente por la vida del producto; una alta resistencia al deterioro de productos químicos domésticos; una gran resistencia a la corrosión por agentes atmosféricos y alta dureza, que le da una mayor resistencia al desgaste. PVD es una tecnología amiga del medio ambiente, no requiere tratamiento de depuración.

Estos recubrimientos son mucho más resistentes a los rasguños y a mantener el brillo por mucho más tiempo, permitiendo de esta manera responder mejor a las expectativas de los consumidores y los usos y limpiezas más exigentes. Sin embargo, no use esponjas abrasivas o cualquier otro producto de limpieza que contenga algún producto cerámico ya que pueden dañar la superficie. Se limpia solamente con un paño húmedo y agua jabonosa si necesario.

### EN

CIFIAL's products are the result of a precise and demanding manufacturing process that aims for the best quality assuring their original appearance for many years.

For all types of finish we recommend that cleaning should be done only with soap and water, or suitable detergents. Never use products containing hydrochloric acid, bleach or other inappropriate products, including toothpastes. Avoid using abrasive pads or scouring pads. To dry the product only use rags, cloths or cleaning absorbent paper. For satin metal surfaces apply small quantities of vaseline or wax to help keeping the brightness.

#### PVD finishes

Cifial has developed a technology coating based on the latest PVD technology (Physical Vapor Deposition), in which it was a pioneer.

This finish increases the hardness and abrasion resistance. The hardness achieved is higher than 2500 Vickers and compared to the traditional electrolytic finishes, PVD increases to more than a double the resistance time in the corrosion tests (Corrodkote, Aceptic Salt Spray and Cass Test).

The excellent characteristics of this finish result on same colour and brightness for life; high resistance to oxidation by atmospheric agents; higher hardness that result on a higher wear resistance. These surfaces are much more resistant to scratches and keep their brightness for much longer. However, do not use abrasive sponges or any other product containing ceramics as they can damage the surface.

### FR

CIFIAL vous garantit toujours que ces produits sont le résultat d'un processus de fabrication exigeant qui vous assure un produit de haute qualité.

Pour tous revêtements, nous recommandons que le nettoyage soit fait seulement avec de l'eau et du savon ou avec des détergents appropriés. Ne jamais utiliser des produits contenant de l'acide chlorhydrique et des substances abrasives ou d'autres produits agressifs, y compris le dentifrice. Éviter l'usage d'éponges abrasives ou chiffon. Pour sécher le produit, utiliser seulement des flanelles, des chiffons doux ou du papier absorbant. L'application d'un peu de vaseline ou de cire sur les surfaces métalliques satinées aidera à garder la surface des robinets lisse et à haute brillance.

#### Surfaces PVD

Cifial a été la première à développer une technologie de revêtement d' haute technologie.

Le PVD – (Physical Vapor Deposition) est le plus haut standard de revêtement obtenu par un processus de déposition physique de vapeurs de zirconium. Ce revêtement améliore de façon très significative la dureté et la résistance à l'abrasion des surfaces. Sa dureté est supérieure à 2500 Vickers et, par rapport à un processus de revêtement électrolytique traditionnel, ces surfaces ont plus que doublé leur temps de résistance dans les essais de corrosion. Les excellentes caractéristiques du PVD conduisent à une couleur et une brillance continue pendant toute la durée de vie utile du produit et donne également une grande résistance et extrême dureté de surface, ce qui entraîne une meilleure résistance à l'usure. Le PVD est une technologie plus respectueuse de l'environnement, car sans traitement d'effluents.

Ces surfaces sont d'avantages résistantes aux rayures, maintiennent leur brillance plus longtemps et répondent aux attentes des consommateurs et aux applications plus exigeantes. Néanmoins, n'utilisez pas d'éponges abrasives ou toute sorte d'autres produits contenant des substances céramiques, car ils peuvent endommager la surface.

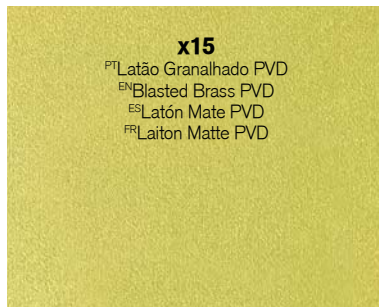




**x10**  
 PT Latão Polido PVD  
 EN Polished Brass PVD  
 ES Latón Pulido PVD  
 FR Laiton Poli PVD



**x11**  
 PT Latão Escovado  
 EN Brushed Brass PVD  
 ES Latón Cepillado  
 FR Laiton Brossé



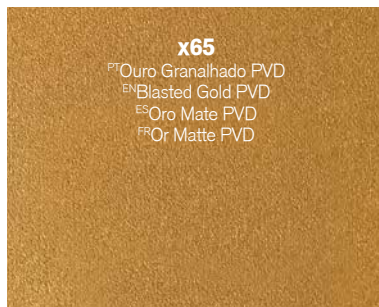
**x15**  
 PT Latão Granalhado PVD  
 EN Blasted Brass PVD  
 ES Latón Mate PVD  
 FR Laiton Matte PVD



**x17**  
 PT Ouro PVD  
 EN Gold PVD  
 ES Oro PVD  
 FR Or PVD



**x16**  
 PT Bronze Rústico  
 EN Distressed Nickel  
 ES Niquel Antiguo  
 FR Niquel Vieilli



**x65**  
 PT Ouro Granalhado PVD  
 EN Blasted Gold PVD  
 ES Oro Mate PVD  
 FR Or Matte PVD



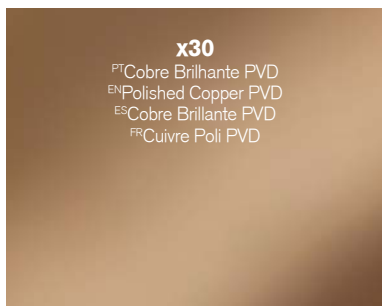
**721**  
 PT Niquel Brilhante PVD  
 EN Polished Nickel PVD  
 ES Niquel Brillante PVD  
 FR Niquel Poli PVD



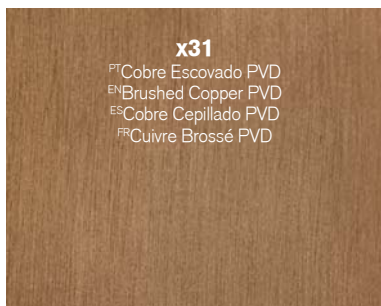
**x20**  
 PT Niquel Escovado PVD  
 EN Brushed Nickel PVD  
 ES Niquel Cepillado PVD  
 FR Niquel Brossé PVD



**x25**  
 PT Niquel Granalhado PVD  
 EN Blasted Nickel PVD  
 ES Niquel Mate PVD  
 FR Niquel Matte PVD



**x30**  
 PT Cobre Brilhante PVD  
 EN Polished Copper PVD  
 ES Cobre Brillante PVD  
 FR Cuivre Poli PVD



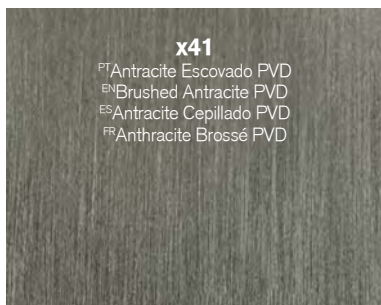
**x31**  
 PT Cobre Escovado PVD  
 EN Brushed Copper PVD  
 ES Cobre Cepillado PVD  
 FR Cuivre Brossé PVD



**x35**  
 PT Cobre Granalhado PVD  
 EN Blasted Copper PVD  
 ES Cobre Mate PVD  
 FR Cuivre Matte PVD



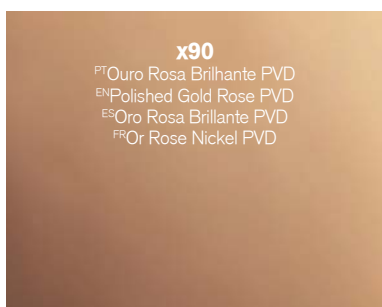
**x40**  
 PT Antracite Brilhante PVD  
 EN Polished Anthracite PVD  
 ES Antracite Brillante PVD  
 FR Anthracite Poli PVD



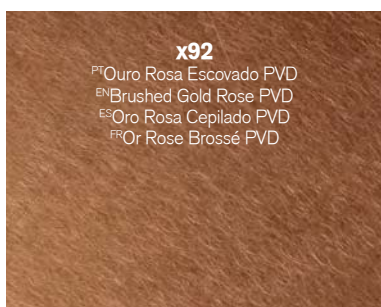
**x41**  
 PT Antracite Escovado PVD  
 EN Brushed Anthracite PVD  
 ES Antracite Cepillado PVD  
 FR Anthracite Brossé PVD



**x45**  
 PT Antracite Granalhado PVD  
 EN Blasted Anthracite PVD  
 ES Antracite Mate PVD  
 FR Anthracite Matte PVD



**x90**  
 PT Ouro Rosa Brilhante PVD  
 EN Polished Gold Rose PVD  
 ES Oro Rosa Brillante PVD  
 FR Or Rose Nickel PVD



**x92**  
 PT Ouro Rosa Escovado PVD  
 EN Brushed Gold Rose PVD  
 ES Oro Rosa Cepillado PVD  
 FR Or Rose Brossé PVD



**x95**  
 PT Ouro Rosa Granalhado PVD  
 EN Blasted Gold Rose PVD  
 ES Oro Rosa Mate PVD  
 FR Or Rose Matte PVD





# Revestimentos

## Finishes

## Acabados

## Finitions

### PT

#### Superfícies cromadas ou niqueladas

Os revestimentos electrolíticos, vulgarmente designados por galvanostegia, são executados na CIFIAL em instalações automáticas modernas, suportadas por estações de tratamento de efluentes e beneficiando de uma experiência de mais de 40 anos. O processo de electrodeposição galvânica confere ao substrato a resistência à corrosão, através de espessuras superiores a 7,5 micron de níquel e de 0,25 micron para o caso do cromo. Previamente à operação de recobrimento, é fundamental para a qualidade final do produto, efectuar uma correcta preparação das superfícies a recobrir feita na CIFIAL através de robots de lixagem e máquinas CNC de polimento. Sempre que necessário, um toque manual dá a personalização final que caracteriza os produtos CIFIAL.

Na sua limpeza deve ter em atenção que os produtos geralmente utilizados para a remoção de cimentos e tintas são altamente corrosivos para estas superfícies.

#### Superfícies plásticas, lacadas e rústicas

Nunca utilizar produtos que contenham álcool, éter, acetona ou outros solventes. O uso de qualquer abrasivo irá riscar a superfície e causar danos permanentes.

### ES

#### Superfícies cromadas o niqueladas

Son acabados electrolíticos, comúnmente designado galvanotecnía se ejecutan en CIFIAL con modernas instalaciones automáticas, y depuradoras de tratamiento de aguas residuales avaladas con una experiencia más de 40 años. El proceso de electrodeposición galvánica da la resistencia a la corrosión de sustrato a través de un grosor superior a 7,5 micras en el níquel y 0,25 micras en el cromo. Antes de la operación de recubrimiento, es esencial para la calidad final del producto, hacer una adecuada preparación de las superficies para desarrollar todas estas operaciones en CIFIAL se realizan por robots de lijado y máquinas CNC para el pulido. Siempre es necesario un toque manual, para dotar a los productos las características de CIFIAL.

Para limpiar estos acabados no debe usar nunca productos que se utilizan en la eliminación de pinturas y son altamente corrosivos a estas superficies.

#### Superfícies plásticas, lacadas y rústicas

Nunca use productos que contengan alcohol, éter, acetona u otros disolventes. El uso de abrasivos puede rayar la superficie y causar daños permanentes.

### EN

#### Chromed or nickel finishes

The Electrolytic Finishes, currently called galvanic technology are processed with automatic and modern equipment, supported by state-of-the-art waste treatment stations, and taking benefit from more than 40 years of experience. This galvanic electrodeposition gives to the substrate resistance to corrosion through nickel thickness of more than 7,5 micron, and chromium thickness of more than 0,25 micron. Firstly, it is essential to prepare the surface correctly by grinding robots and CNC polishing machines. Whenever necessary a hand manual touch gives a final personalisation to CIFIAL products.

Be aware that all cleaning products generally used for removing paint and concrete are highly corrosive for these surfaces.

#### Plastic, lacquered and distressed finishes

Never use products containing alcohol, ether, acetone or other solvents. The use of any abrasive product will also scratch the surface and cause permanent damage.

### FR

#### Surfaces chromées ou nickelées

Couramment intitulé de technologie galvanique, les revêtements sont produits dans des équipements modernes et automatiques, soutenus par des stations de traitements d'effluents, profitant d'une expérience de plus de 40 ans. Le processus d'electro déposition galvanique donne au substrat une résistance contre corrosion, grâce à des épaisseurs supérieures à 7,5 microns de nickel et de 0,25 microns dans le cas du chrome. Avant le revêtement, et pour garantir une excellente qualité du produit final, la préparation des surfaces est très importante. Elles sont préparées par des robots à polir et des machines CNC de brunissage. Si nécessaire, une touché manuelle donne une finition particulière et personnalisée au produits CIFIAL. Assurez-vous que les produits utilisés pour enlever le ciment ou la peinture de ces surfaces ne contiennent pas de substances corrosives.

#### Surfaces en plastique, laquées ou rustiques

Ne jamais appliquer de produits contenant de l'alcool, de l'éther, de l'acétone ou d'autres solvants. L'utilisation de n'importe quel abrasif ira rayer la surface et l'endommagé de façon permanente.

**625**

PT Cromado Brilhante  
EN Polished Chrome  
ES Cromo Brillante  
FR Chromé Brillant

**626**

PT Cromado Fosco  
EN Brushed Chrome  
ES Cromo Cepillado  
FR Chromé Brossé

**635**

PT Cromado Fosco Granalhado  
EN Blasted Chrome  
ES Cromo Fosco Mate  
FR Chromé Matte

**601**

PT Latão Envelhecido  
EN Aged Brass  
ES Latón Antiguo  
FR Laiton Vieilli

**612**

PT White Lux Silk  
EN White Lux Silk  
ES Blanco Lux Silk  
FR Blanc Luxe Soie

**614**

PT Black Lux Silk  
EN Black Lux Silk  
ES Negro Lux Silk  
FR Noir Luxe Soie

**615**

PT Brown Lux Silk  
EN Brown Lux Silk  
ES Marron Lux Silk  
FR Brown Lux Soie

**616**

PT Bronze Martelado  
EN Distressed Bronze  
ES Bronce Antiguo  
FR Bronze Vieilli

**617**

PT Bronze Rústico  
EN Distressed Nickel  
ES Niquel Antiguo  
FR Niquel Vieilli

**618**

PT Bronze Rústico  
EN Rough Bronze  
ES Bronce Rural  
FR Bronze Rustique

**619**

PT Niquel Rústico  
EN Rough Nickel  
ES Niquel Rural  
FR Nickel Rustique

**PT****Revestimentos Base**

Tonalidade	Tratamento de superfície		
	Polido	Escovado	Granalhado
Cromado	<b>625</b>	<b>626</b> (fosco)	<b>635</b> (fosco)

**Revestimentos Orgânicos**

Tonalidade	Superfície			
	Mate	Envelhecido	Rústico	Martelado
Latão	-	<b>601*</b>	-	-
Bronze	-	-	<b>618*</b>	<b>616*</b>
Níquel	-	-	<b>619*</b>	<b>617*</b>
Branco	<b>612</b>	-	-	-
Preto	<b>614</b>	-	-	-
Castanho	<b>615</b>	-	-	-

\*Nos acabamentos rústicos verificar-se-á um desgaste natural, por uso e por efeito das condições ambientais, que deve ser considerado normal.

**Revestimentos PVD**

Tonalidade	Tratamento de superfície		
	Polido	Escovado	Granalhado
Latão	<b>X10</b>	<b>X11</b>	<b>X15</b>
Ouro	<b>X17</b>	<b>X16</b>	<b>X65</b>
Níquel	<b>721</b>	<b>X20</b>	<b>X25</b>
Cobre	<b>X30</b>	<b>X31</b>	<b>X35</b>
Antracite	<b>X40</b>	<b>X41</b>	<b>X45</b>
Ouro Rosa	<b>X90</b>	<b>X92</b>	<b>X95</b>

**EN****Base Finishes**

Colour	Surface treatment		
	Polished	Brushed	Blasted
Chrome	<b>625</b>	<b>626</b> (frosted)	<b>635</b> (frosted)

**Organic Finishes**

Colour	Surface			
	Matte	Aged	Rough	Distressed
Brass	-	<b>601*</b>	-	-
Bronze	-	-	<b>618*</b>	<b>616*</b>
Nickel	-	-	<b>619*</b>	<b>617*</b>
White	<b>612</b>	-	-	-
Black	<b>614</b>	-	-	-
Brown	<b>615</b>	-	-	-

\*Some traditional finishes are considered "living finishes" so natural wear and weathering shall be considered normal.

**PVD Finishes**

Colour	Surface treatment		
	Polished	Brushed	Blasted
Brass	<b>X10</b>	<b>X11</b>	<b>X15</b>
Gold	<b>X17</b>	<b>X16</b>	<b>X65</b>
Nickel	<b>721</b>	<b>X20</b>	<b>X25</b>
Copper	<b>X30</b>	<b>X31</b>	<b>X35</b>
Anthracite	<b>X40</b>	<b>X41</b>	<b>X45</b>
Gold Rose	<b>X90</b>	<b>X92</b>	<b>X95</b>

**ES****Revestimientos Base**

Color	Tratamiento de superficies		
	Brillante	Cepilado	Granallado
Cromo	<b>625</b>	<b>626</b> (fosco)	<b>635</b> (fosco)

**Revestimientos Orgánicos**

Color	Superficie			
	Mate	Antiguo	Rural	Martillado
Latón	-	<b>601*</b>	-	-
Bronce	-	-	<b>618*</b>	<b>616*</b>
Níquel	-	-	<b>619*</b>	<b>617*</b>
Blanco	<b>612</b>	-	-	-
Negro	<b>614</b>	-	-	-
Marron	<b>615</b>	-	-	-

\* En acabados rústicos, habrá un desgaste natural, por uso y por el efecto de las condiciones ambientales, que debe ser considerado normal.

**Revestimientos PVD**

Color	Tratamiento de superficies		
	Brillante	Cepilado	Granallado
Latón	<b>X10</b>	<b>X11</b>	<b>X15</b>
Oro	<b>X17</b>	<b>X16</b>	<b>X65</b>
Níquel	<b>721</b>	<b>X20</b>	<b>X25</b>
Cobre	<b>X30</b>	<b>X31</b>	<b>X35</b>
Antracite	<b>X40</b>	<b>X41</b>	<b>X45</b>
Oro Rosa	<b>X90</b>	<b>X92</b>	<b>X95</b>

**FR****Revêtements de base**

Couleur	Traitement de surface		
	Brillant	Brossé	Matte
Chromé	<b>625</b>	<b>626</b>	<b>635</b>

**Revêtements Organiques**

Couleur	Surface			
	Matte	Âgé	Rustique	Vieilli
Laiton	-	<b>601*</b>	-	-
Bronze	-	-	<b>618*</b>	<b>616*</b>
Nickel	-	-	<b>619*</b>	<b>617*</b>
Blanc	<b>612</b>	-	-	-
Noir	<b>614</b>	-	-	-
Marron	<b>615</b>	-	-	-

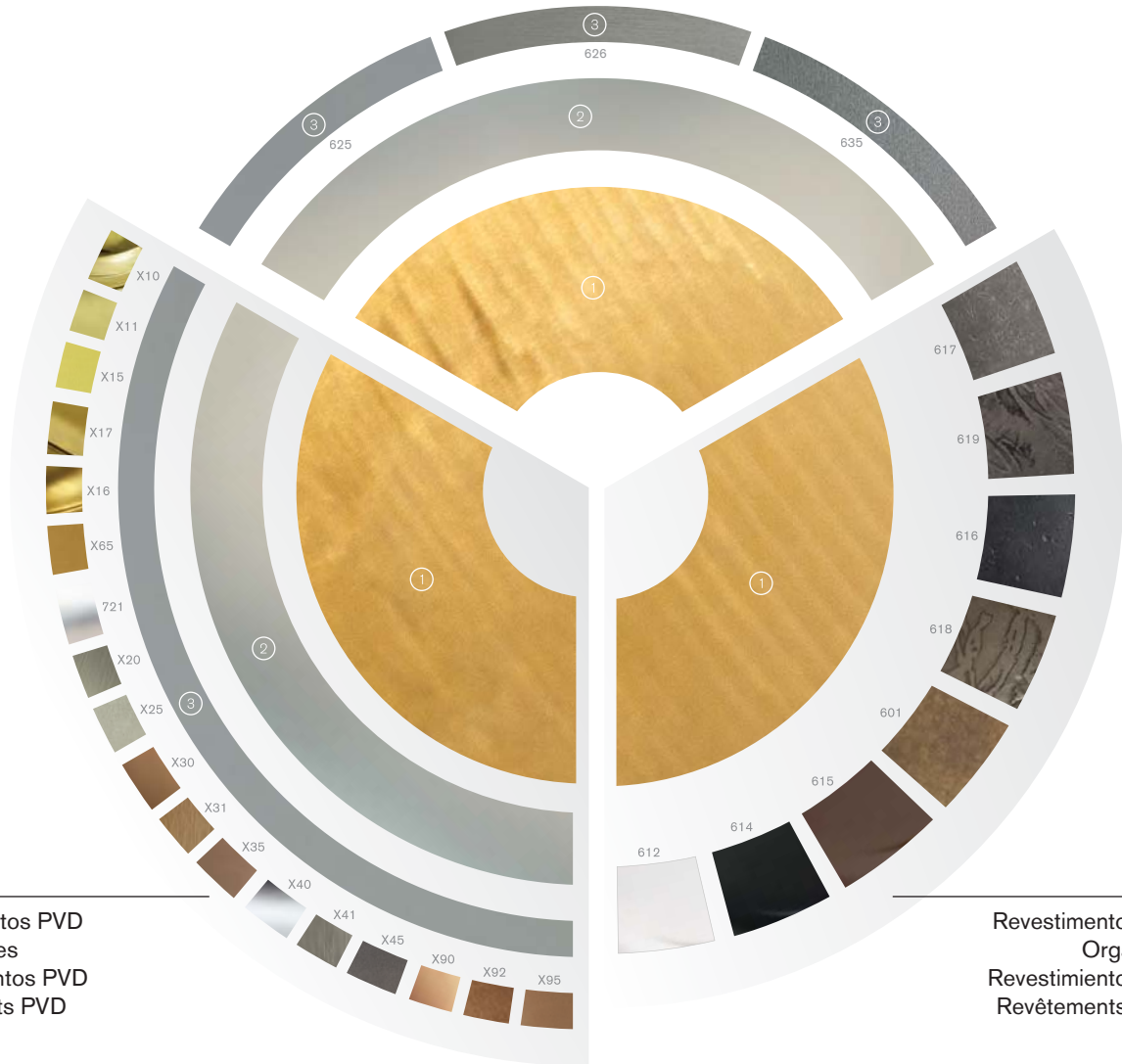
\*Dans certains revêtements rustiques, il se produira une usure naturelle par l'usage quotidienne et par les conditions atmosphériques qui doit être considérée comme normal.

**Revêtements PVD**

Couleur	Traitement de surface		
	Brillant	Brossé	Matte
Laiton	<b>X10</b>	<b>X11</b>	<b>X15</b>
Or	<b>X17</b>	<b>X16</b>	<b>X65</b>
Nickel	<b>721</b>	<b>X20</b>	<b>X25</b>
Cuivre	<b>X30</b>	<b>X31</b>	<b>X35</b>
Anthracite	<b>X40</b>	<b>X41</b>	<b>X45</b>
Or Rosé	<b>X90</b>	<b>X92</b>	<b>X95</b>

Revestimentos Base  
 Base Finishes  
 Revestimientos Base  
 Revêtements Base

- ① Latão / Brass / Latón / Laiton
- ② Níquel / Nickel / Níquel / Nickel
- ③ Cromado / Chrome / Cromo / Chromé



Revestimentos PVD  
 PVD Finishes  
 Revestimientos PVD  
 Revêtements PVD

Revestimentos Orgânicos  
 Organic Finishes  
 Revestimientos Orgánicos  
 Revêtements Organiques





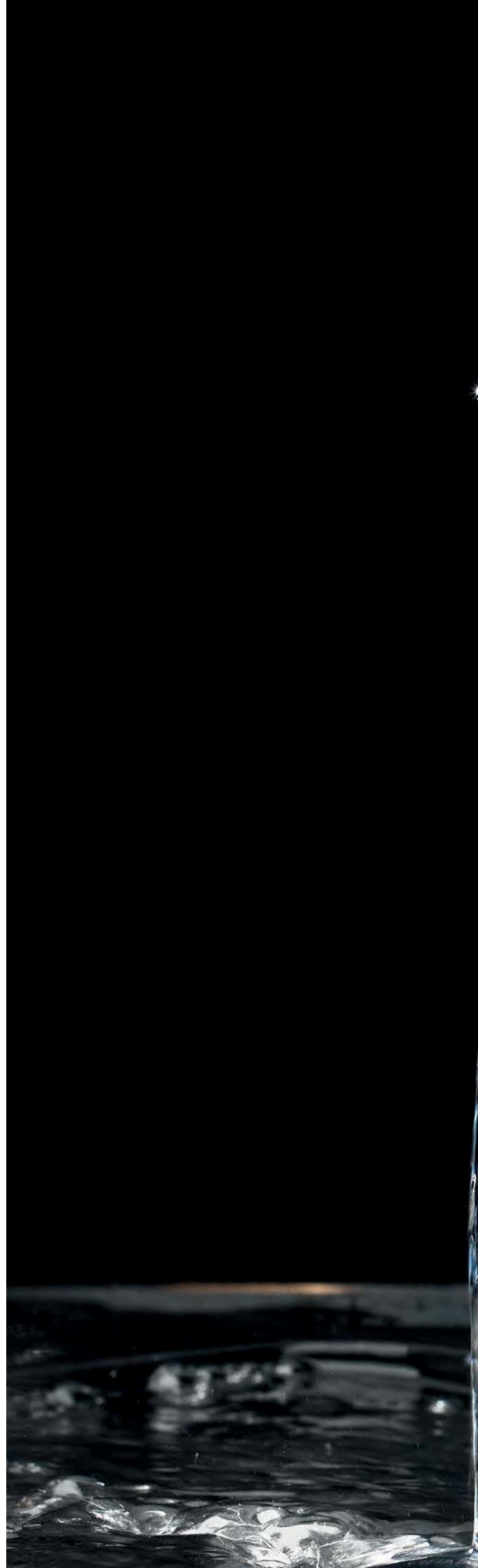


**TORNEIRAS**

**TAPS**

**GRIFERIAS**

**ROBINETTERIE**



CIFIAL





# GOOD DESIGN IS THOROUGH DOWN TO THE LAST DETAIL.

Dieter Rams



ptprojeto enproject esproyecto frprojet



ptmoldes enmoulds esmoldes frmoules



ptfundição encasting esfundición frfonderie

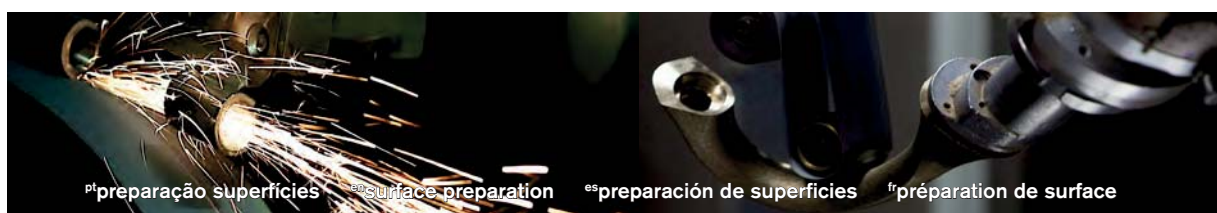
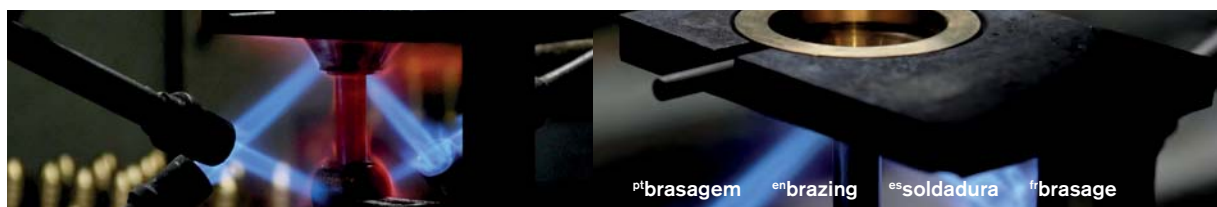


ptforjagem enforging esforjado frforgeage



pttorno enlathe estorno ftour









Hexa



CIFIAL





# Hexa



① <sup>pt</sup>misturadora de lavatório 3 furos alta  
<sup>en</sup>3 hole high basin mixer  
<sup>es</sup>batería de lavabo 3 orificios caño alto  
<sup>fr</sup>mélangeur lavabo 3 trous, bec rehaussé



② <sup>pt</sup>misturadora de lavatório 3 furos alta  
<sup>en</sup>3 hole high basin mixer  
<sup>es</sup>batería de lavabo 3 orificios caño alto  
<sup>fr</sup>mélangeur lavabo 3 trous, bec rehaussé



③ <sup>pt</sup>misturadora de lavatório 3 furos parede  
<sup>en</sup>3 hole wall basin mixer  
<sup>es</sup>batería de lavabo 3 orificios pared  
<sup>fr</sup>mélangeur lavabo rehaussé 3 trous au mur



④ <sup>pt</sup>misturadora de lavatório 3 furos parede  
<sup>en</sup>3 hole wall basin mixer  
<sup>es</sup>batería de lavabo 3 orificios pared  
<sup>fr</sup>mélangeur lavabo rehaussé 3 trous au mur



⑤ <sup>pt</sup>misturadora de lavatório 3 furos baixa  
<sup>en</sup>3 hole high basin mixer low spout  
<sup>es</sup>batería de lavabo 3 orificios  
<sup>fr</sup>mélangeur lavabo rehaussé 3 trous



⑥ <sup>pt</sup>misturadora de lavatório 3 furos baixa  
<sup>en</sup>3 hole high basin mixer low spout  
<sup>es</sup>batería de lavabo 3 orificios  
<sup>fr</sup>mélangeur lavabo rehaussé 3 trous



⑦ <sup>pt</sup>misturadora de banheira 3 furos  
<sup>en</sup>3 hole bath mixer  
<sup>es</sup>batería de bañera 3 orificios  
<sup>fr</sup>mélangeur bain 3 trous



⑧ <sup>pt</sup>monobloco de bidé  
<sup>en</sup>bidet mixer  
<sup>es</sup>monobloc de bide  
<sup>fr</sup>monobloc de bidet



<sup>pt</sup>Referências página 266  
 Linha completa na Tabela Preços

<sup>en</sup>References page 266  
 Complete range in Pricelist

<sup>es</sup>Referencias página 266  
 Línea completa en Tarifa Precios

<sup>fr</sup>Références page 266  
 Ligne complète dans le Tarif





A1

R1

Block

Portonovo

Eden

Óptima

Plaza

Lavatórios

Washbasins

Lavabos

Vasques

Just for You

Banheiras\_Bases

Bathtubs\_Trays

Bañeras\_Platos<sup>de</sup>Ducha

Baignoires\_Receveurs

Estruturas

Structures

Estructuras

Supports



**Hexa**

L Spout

Edwardian

TH400

TX300

M3

TH300

TH465

TH251

Quadra

ST35

Surf

ST25

Óptima

Chuveiros

Showers

Duchas

Douches

Acessórios

Accessories

Accesorios

Accessoires

Cozinha

Kitchen

Cocina

Cuisine

Automáticas

Automatic

Automáticos

Automatique

Aplicações Especiais

Special Applications

Colectividades

Applications Spéciales





# Hexa



- ⑨ <sup>pt</sup>termostática embutida c/2 comandos - 1 ou 2 saídas: regulador de caudal; controlo de temperatura  
<sup>en</sup>2 control - 1 or 2 way thermostatic shower system: volume control; temperature control  
<sup>es</sup>termostática empotrar 2 mandos - 1 o 2 vías: regulador de caudal; control de temperatura  
<sup>fr</sup>mitigeur thermostatique encastré 2 contrôles - 1 ou 2 sorties



- 1/2"  
 ⑩ <sup>pt</sup>bica de parede G  
<sup>en</sup>wall mount spout G  
<sup>es</sup>caño de pared G  
<sup>fr</sup>bec au mur G



- 1/2" 3/4"  
 ⑪ <sup>pt</sup>passador de serviço  
<sup>en</sup>stop valve  
<sup>es</sup>llave de paso  
<sup>fr</sup>robinet d'arrêt



- ⑫ <sup>pt</sup>cabide  
<sup>en</sup>hook  
<sup>es</sup>percha  
<sup>fr</sup>patère



- 45cm / 60cm  
 ⑬ <sup>pt</sup>toalheiro  
<sup>en</sup>towel bar  
<sup>es</sup>toallero  
<sup>fr</sup>porte-serviette



- ⑭ <sup>pt</sup>porta toalheite  
<sup>en</sup>towel ring  
<sup>es</sup>toallero aro  
<sup>fr</sup>porte-serviette



- ⑮ <sup>pt</sup>porta rolos  
<sup>en</sup>toilet paper holder  
<sup>es</sup>portarrollos  
<sup>fr</sup>porte-papier toilette



- ⑯ <sup>pt</sup>saboneteira  
<sup>en</sup>soap dish  
<sup>es</sup>jabonera  
<sup>fr</sup>porte-savon



**CIFIAL**



A1

R1

Block

Portonovo

Eden

Óptima

Plaza

Lavatórios

Washbasins

Lavabos

Vasques

Just for You

Banheiras\_Bases

Bathtubs\_Trays

Bañeras\_Platos<sup>de</sup>Ducha

Baignoires\_Receveurs

Estruturas

Structures

Estructuras

Supports



**Hexa**

L Spout

Edwardian

TH400

TX300

M3

TH300

TH465

TH251

Quadra

ST35

Surf

ST25

Óptima

Chuveiros

Showers

Duchas

Douches

Acessórios

Accessories

Accesorios

Accessoires

Cozinha

Kitchen

Cocina

Cuisine

Automáticas

Automatic

Automáticos

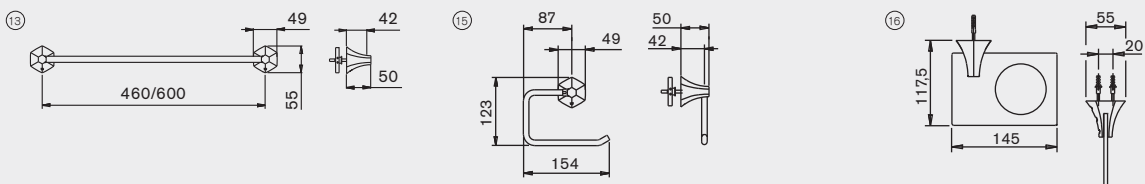
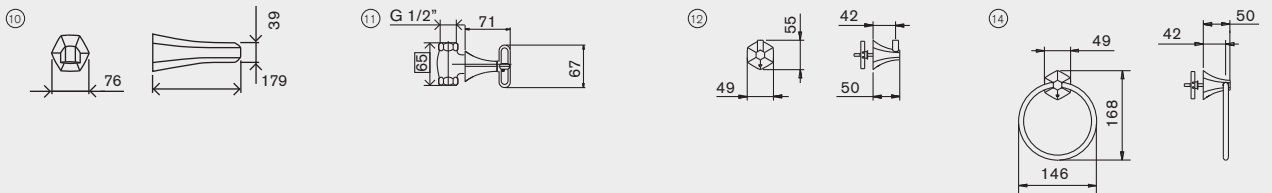
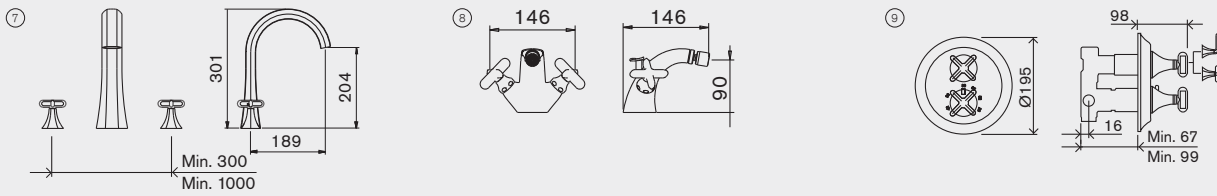
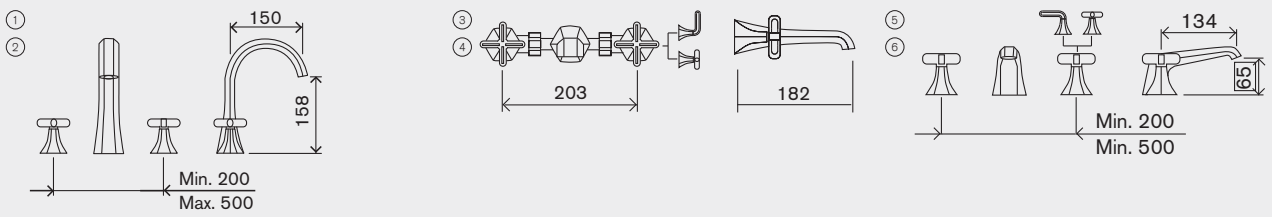
Automatique

Aplicações Especiais

Special Applications

Colectividades

Applications Spéciales





A1

R1

Block

Portonovo

Eden

Óptima

Plaza

Lavatórios

Washbasins

Lavabos

Vasques

Just for You

Banheiras\_Bases

Bathtubs\_Trays

Bañeras\_Platos<sup>de</sup>Ducha

Baignoires\_Receveurs

Estruturas

Structures

Estructuras

Supports



**Hexa**

L Spout

Edwardian

TH400

TX300

M3

TH300

TH465

TH251

Quadra

ST35

Surf

ST25

Óptima

Chuveiros

Showers

Duchas

Douches

Acessórios

Accessories

Accesorios

Accessoires

Cozinha

Kitchen

Cocina

Cuisine

Automáticas

Automatic

Automáticos

Automatique

Aplicações Especiais

Special Applications

Colectividades

Applications Spéciales





# L Spout











# L Spout



① <sup>P</sup>misturadora de lavatório 3 furos baixa  
<sup>en</sup>3 hole high basin mixer low spout  
<sup>es</sup>batería de lavabo 3 orifícios  
<sup>fr</sup>mélangeur lavabo rehaussé 3 trous



② <sup>P</sup>misturadora de lavatório 3 furos alta  
<sup>en</sup>3 hole high basin mixer  
<sup>es</sup>batería de lavabo 3 orifícios caño alto  
<sup>fr</sup>mélangeur lavabo 3 trous, bec rehaussé



③ <sup>P</sup>misturadora 3 furos de banheira  
<sup>en</sup>3 hole bath mixer  
<sup>es</sup>batería 3 orifícios de bañera  
<sup>fr</sup>mélangeur baignoire 3 trous



④ <sup>P</sup>misturadora de lavatório 3 furos parede  
<sup>en</sup>3 hole wall basin mixer  
<sup>es</sup>batería de lavabo 3 orifícios pared  
<sup>fr</sup>mélangeur lavabo 3 trous au mur

<sup>P</sup>Referências página 266  
 Linha completa na Tabela Preços

<sup>en</sup>References page 266  
 Complete range in Pricelist

<sup>es</sup>Referencias página 266  
 Línea completa en Tarifa Precios

<sup>fr</sup>Références page 266  
 Ligne complète dans le Tarif



CIFIAL



A1

R1

Block

Portonovo

Eden

Ótima

Plaza

Lavatórios

Washbasins

Lavabos

Vasques

Just for You

Banheiras\_Bases

Bathtubs\_Trays

Bañeras\_Platos<sup>®</sup>Ducha

Baignoires\_Receveurs

Estruturas

Structures

Estructuras

Supports



Hexa

**L Spout**

Edwardian

TH400

TX300

M3

TH300

TH465

TH251

Quadra

ST35

Surf

ST25

Ótima

Chuveiros

Showers

Duchas

Douches

Acessórios

Accessories

Accesorios

Accessoires

Cozinha

Kitchen

Cocina

Cuisine

Automáticas

Automatic

Automáticos

Automatique

Aplicações Especiais

Special Applications

Colectividades

Applications Spéciales





# L Spout



- ⑤ <sup>pt</sup>termostática embutida c/2 comandos /1 saída: regulador de caudal; controlo de temperatura  
<sup>en</sup>2 control/1 way thermostatic shower system: volume control; temperature control  
<sup>es</sup>termostática empotrar 2 mandos/1 vía: regulador de caudal; control de temperatura  
<sup>fr</sup>mitigeur thermostatique encastré 2 contrôles/ 1 sortie



- ⑥ <sup>pt</sup>chuveiro fixo redondo ao teto - latão  
<sup>en</sup>roof round fixed shower head - brass  
<sup>es</sup>ducha fija redonda al techo - laton  
<sup>fr</sup>pomme de douche rond plafond - laiton



- ⑦ 1/2" 3/4"  
<sup>pt</sup>passador de serviço  
<sup>en</sup>stop valve  
<sup>es</sup>llave de paso  
<sup>fr</sup>robinet d'arrêt



- ⑧ <sup>pt</sup>bica de banheira à parede  
<sup>en</sup>tub spout  
<sup>es</sup>caño de bañera a pared  
<sup>fr</sup>bec mural



- ⑨ <sup>pt</sup>cabide  
<sup>en</sup>hook  
<sup>es</sup>percha  
<sup>fr</sup>patère



- ⑩ <sup>pt</sup>porta rolos  
<sup>en</sup>toilet paper holder  
<sup>es</sup>portarrollos  
<sup>fr</sup>porte-papier toilette



- ⑪ <sup>pt</sup>porta toalhete  
<sup>en</sup>towel ring  
<sup>es</sup>toallero aro  
<sup>fr</sup>porte-serviette



- ⑫ 45cm / 60cm / 75cm  
<sup>pt</sup>toalheiro  
<sup>en</sup>towel bar  
<sup>es</sup>toallero  
<sup>fr</sup>porte-serviette

<sup>pt</sup>Referências página 266  
 Linha completa na Tabela Preços

<sup>en</sup>References page 266  
 Complete range in Pricelist

<sup>es</sup>Referencias página 266  
 Línea completa en Tarifa Precios

<sup>fr</sup>Références page 266  
 Ligne complète dans le Tarif



A1

R1

Block

Portonovo

Eden

Óptima

Plaza

Lavatórios

Washbasins

Lavabos

Vasques

Just for You

Banheiras\_Bases

Bathtubs\_Trays

Bañeras\_Platos<sup>de</sup>Ducha

Baignoires\_Receveurs

Estruturas

Structures

Estructuras

Supports



Hexa

**L Spout**

Edwardian

TH400

TX300

M3

TH300

TH465

TH251

Quadra

ST35

Surf

ST25

Óptima

Chuveiros

Showers

Duchas

Douches

Acessórios

Accessories

Accesorios

Accessoires

Cozinha

Kitchen

Cocina

Cuisine

Automáticas

Automatic

Automáticos

Automatique

Aplicações Especiais

Special Applications

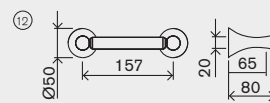
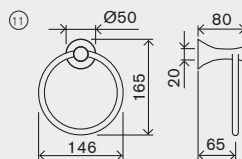
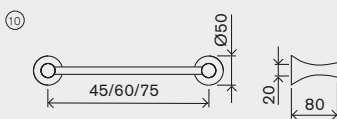
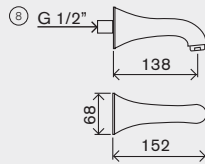
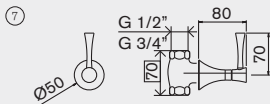
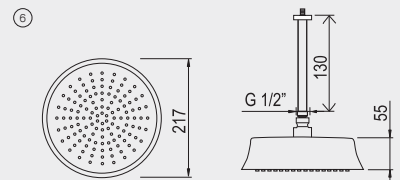
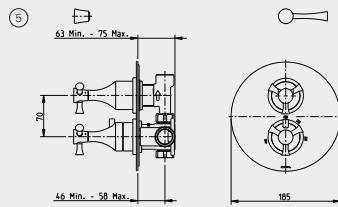
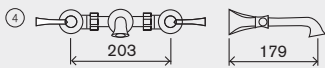
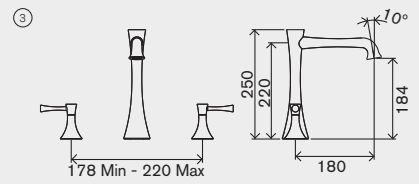
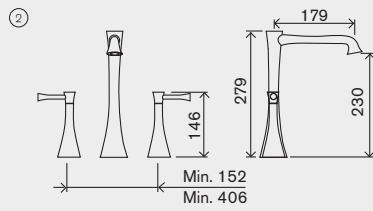
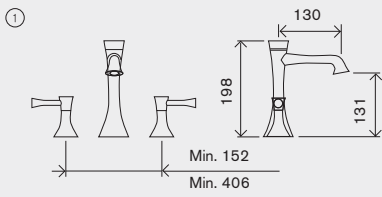
Colectividades

Applications Spéciales





# L Spout







A1

R1

Block

Portonovo

Eden

Ótima

Plaza

Lavatórios

Washbasins

Lavabos

Vasques

Just for You

Banheiras\_Bases

Bathtubs\_Trays

Bañeras\_Platos<sup>de</sup>Ducha

Baignoires\_Receveurs

Estruturas

Structures

Estructuras

Supports



Hexa

**L Spout**

Edwardian

TH400

TX300

M3

TH300

TH465

TH251

Quadra

ST35

Surf

ST25

Ótima

Chuveiros

Showers

Duchas

Douches

Acessórios

Accessories

Accesorios

Accessoires

Cozinha

Kitchen

Cocina

Cuisine

Automáticas

Automatic

Automáticos

Automatique

Aplicações Especiais

Special Applications

Colectividades

Applications Spéciales







**Edwardian**











- ① <sup>Pt</sup>monobloco de lavatório Q/F
- <sup>En</sup>monobloc basin mixer H/C
- <sup>Es</sup>monobloc de lavabo Q/F
- <sup>Fr</sup>monobloc de lavabo H/C



- ② <sup>Pt</sup>monobloco de bidé Q/F
- <sup>En</sup>monobloc bidet mixer H/C
- <sup>Es</sup>monobloc de bide Q/F
- <sup>Fr</sup>monobloc de bidet H/C



- ③ <sup>Pt</sup>misturadora de lavatório 3 furos Q/F
- <sup>En</sup>3 holes basin mixer H/C
- <sup>Es</sup>batería de lavabo 3 orifícios Q/F
- <sup>Fr</sup>mélangeur lavabo 3 trous H/C



- ④ <sup>Pt</sup>misturadora de cozinha com bica giratória
- <sup>En</sup>kitchen mixer with swivel spout
- <sup>Es</sup>batería de cocina con caño giratorio
- <sup>Fr</sup>mélangeur de cuisine orientable



- ⑤ <sup>Pt</sup>misturadora de cozinha com bica giratória
- <sup>En</sup>kitchen mixer with swivel spout
- <sup>Es</sup>batería de cocina con caño giratorio
- <sup>Fr</sup>mélangeur de cuisine orientable



- 150cm / 255cm
- ⑥ <sup>Pt</sup>misturadora de cozinha com bica giratória à parede
- <sup>En</sup>wall kitchen mixer with swivel spout
- <sup>Es</sup>batería de cocina con caño giratorio a pared
- <sup>Fr</sup>mélangeur de cuisine orientable



- ⑦ <sup>Pt</sup>par torneiras de coluna Q/F
- <sup>En</sup>basin pillar taps H/C
- <sup>Es</sup>grifos fría y caliente Q/F
- <sup>Fr</sup>robinets simple H/C



- ⑧ <sup>Pt</sup>misturadora de duche exposta, chuveiro manual Q/F
- <sup>En</sup>exposed shower, hand shower H/C
- <sup>Es</sup>batería ducha manual Q/F
- <sup>Fr</sup>mélangeur de douche avec douche à main H/C



- ⑨ <sup>Pt</sup>misturadora de banho/duche exposta, chuveiro manual Q/F
- <sup>En</sup>exposed bath/shower, hand shower H/C
- <sup>Es</sup>batería baño/ducha manual Q/F
- <sup>Fr</sup>mélangeur de bain/duche avec douche à main H/C



- ⑩ <sup>Pt</sup>misturadora 4 furos de banheira
- <sup>En</sup>4 hole bath mixer
- <sup>Es</sup>batería 4 orifícios de bañeira
- <sup>Fr</sup>mélangeur bain 4 trous



A1

R1

Block

Portonovo

Eden

Óptima

Plaza

Lavatórios

Washbasins

Lavabos

Vasques

Just for You

Banheiras\_Bases

Bathtubs\_Trays

Bañeras\_Platos<sup>de</sup>Ducha

Baignoires\_Receveurs

Estruturas

Structures

Estructuras

Supports



Hexa

L Spout

**Edwardian**

TH400

TX300

M3

TH300

TH465

TH251

Quadra

ST35

Surf

ST25

Óptima

Chuveiros

Showers

Duchas

Douches

Acessórios

Accessories

Accesorios

Accessoires

Cozinha

Kitchen

Cocina

Cuisine

Automáticas

Automatic

Automáticos

Automatique



Aplicações Especiais

Special Applications

Colectividades

Applications Spéciales



- ⑪ <sup>P</sup>misturadora de duche exposta, chuveiro fixo e chuveiro manual  
<sup>EN</sup>2 hole wall mounted shower mixer, fixed shower and hand shower  
<sup>ES</sup>batería de duche, ducha fija y ducha manual  
<sup>FR</sup>mélangeur douche exposé, pomme de douche et douchette à main



- ⑫ <sup>P</sup>misturadora de banho/duche exposta com chuveiro fixo e chuveiro manual  
<sup>EN</sup>wall mounted bath/shower mixer with fixed shower and hand shower  
<sup>ES</sup>batería de baño/duche con ducha fija y ducha manual  
<sup>FR</sup>mélangeur bain/douche exposé, pomme de douche et douchette à main



- ⑬ <sup>P</sup>misturadora termostática de duche com chuveiro fixo e chuveiro manual  
<sup>EN</sup>exposed thermostatic shower mixer with fixed shower and hand shower  
<sup>ES</sup>batería termostática de duche con ducha fija y ducha manual  
<sup>FR</sup>mélangeur thermostatique de douche, pomme de douche et douchette à main



- ⑭ <sup>P</sup>chuveiro fixo com conj. montagem para misturadora banheira exposta  
<sup>EN</sup>shower kit for exposed bath mixer  
<sup>ES</sup>duchón fija con kit de montaje para batería baño ducha  
<sup>FR</sup>pomme de douche avec canne

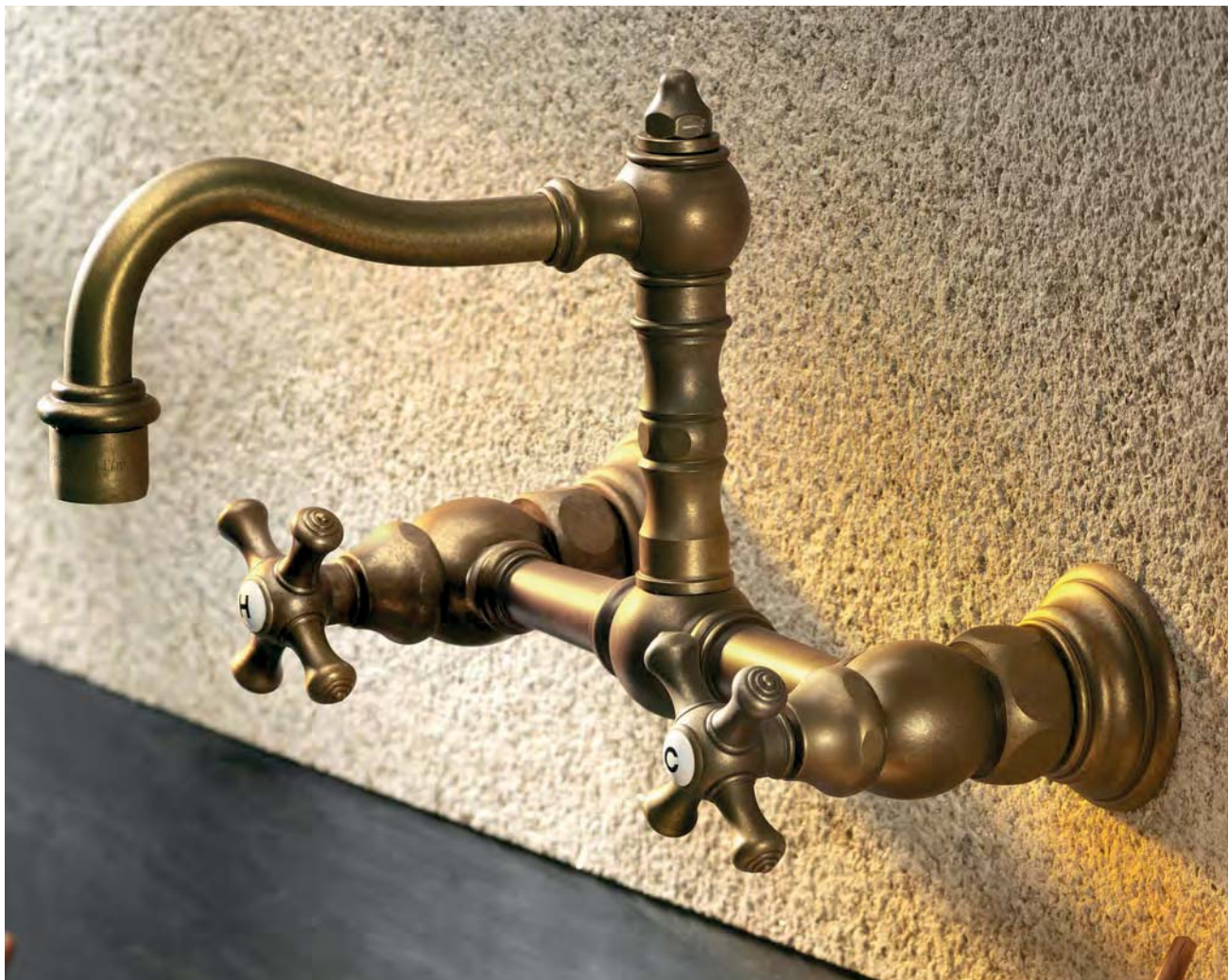


- 150mm / 300mm  
 ⑮ <sup>P</sup>chuveiro fixo parede  
<sup>EN</sup>wall shower head  
<sup>ES</sup>ducha fija pared  
<sup>FR</sup>pomme de douche au mur



- 695mm  
 ⑯ <sup>P</sup>conjunto de montagem para misturadora banheira exposta  
<sup>EN</sup>mounting floor kit for exposed bath mixer  
<sup>ES</sup>kit de montaje para batería baño ducha  
<sup>FR</sup>raccords colonettes





A1

R1

Block

Portonovo

Eden

Óptima

Plaza

Lavatórios

Washbasins

Lavabos

Vasques

Just for You

Banheiras\_Bases

Bathtubs\_Trays

Bañeras\_Platos<sup>de</sup>Ducha

Baignoires\_Receveurs

Estruturas

Structures

Estructuras

Supports



Hexa

L Spout

**Edwardian**

TH400

TX300

M3

TH300

TH465

TH251

Quadra

ST35

Surf

ST25

Óptima

Chuveiros

Showers

Duchas

Douches

Acessórios

Accessories

Accesorios

Accessoires

Cozinha

Kitchen

Cocina

Cuisine

Automáticas

Automatic

Automáticos

Automatique

Aplicações Especiais

Special Applications

Colectividades

Applications Spéciales







# Edwardian



- 17 <sup>P</sup>termostática embutida, 1/2 saídas  
<sup>EN</sup>concealed thermostatic mixer, 1/2 outlets  
<sup>ES</sup>betería termostática empotrar, 1/2 vias  
<sup>FR</sup>mélangeur thermostatique encastré, 1/2 sorties



- 18 <sup>P</sup>chuveiro manual, flexível, suporte, joelho de alimentação  
<sup>EN</sup>hand shower, flexible, support, water outlet  
<sup>ES</sup>ducha manual, flexo, soporte, alimentación  
<sup>FR</sup>gamiture douche murale avec coude de raccordement



- 19 <sup>P</sup>barra de chuveiro  
<sup>EN</sup>shower slide bar  
<sup>ES</sup>barra de ducha  
<sup>FR</sup>barre de ducha



- 20 <sup>P</sup>bica de parede com base  
<sup>EN</sup>wall mount bath spout  
<sup>ES</sup>caño de pared con escudo  
<sup>FR</sup>bec au mur



- 1/2" 3/4"  
 21 <sup>P</sup>passador de serviço  
<sup>EN</sup>stop valve  
<sup>ES</sup>llave de paso  
<sup>FR</sup>robinet d'arrêt



- 1/2" 3/4"  
 22 <sup>P</sup>torneira de esquadria  
<sup>EN</sup>corner valve  
<sup>ES</sup>grifo de esquadra  
<sup>FR</sup>robinet d'équerre



- 30cm / 46cm / 60cm  
 23 <sup>P</sup>toalheiro  
<sup>EN</sup>towel bar  
<sup>ES</sup>toallero  
<sup>FR</sup>porte-serviette



- 24 <sup>P</sup>cabide  
<sup>EN</sup>hook  
<sup>ES</sup>percha  
<sup>FR</sup>patère



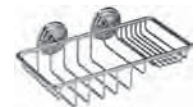
- 25 <sup>P</sup>porta rolos  
<sup>EN</sup>toilet paper holder  
<sup>ES</sup>portarrollos  
<sup>FR</sup>porte-papier toilette



- 26 <sup>P</sup>prateleira  
<sup>EN</sup>bathroom shelf  
<sup>ES</sup>repisa  
<sup>FR</sup>tablette en verre



- 27 <sup>P</sup>saboneteira cesto  
<sup>EN</sup>soap basket  
<sup>ES</sup>jabonera cesto  
<sup>FR</sup>panier porte-savon



- 28 <sup>P</sup>esponjeira cesto  
<sup>EN</sup>soap and sponge basket  
<sup>ES</sup>esponjera cesto  
<sup>FR</sup>panier porte-savon et éponge



- 29 <sup>P</sup>saboneteira cristal  
<sup>EN</sup>crystal soap dish  
<sup>ES</sup>jabonera cristal  
<sup>FR</sup>porte-savon cristal



- 30 <sup>P</sup>porta copo cristal  
<sup>EN</sup>crystal tumbler  
<sup>ES</sup>portavasos cristal  
<sup>FR</sup>porte-verre cristal



- 31 <sup>P</sup>porta rolos com tampa  
<sup>EN</sup>toilet paper holder with cover  
<sup>ES</sup>portarrollos con tapa  
<sup>FR</sup>porte-papier toilette avec couvercle



- 32 <sup>P</sup>porta toalhete  
<sup>EN</sup>towel ring  
<sup>ES</sup>toallero aro  
<sup>FR</sup>porte-serviette



- 33 <sup>P</sup>toalheiro duplo  
<sup>EN</sup>double towel bar  
<sup>ES</sup>toallero doble  
<sup>FR</sup>porte serviette double



- 34 <sup>P</sup>toalheiro triplo  
<sup>EN</sup>triple towel bar  
<sup>ES</sup>toallero triple  
<sup>FR</sup>porte serviette triple



- 35 <sup>P</sup>porta piaçaba lisa  
<sup>EN</sup>plain toilet brush  
<sup>ES</sup>escobillero  
<sup>FR</sup>porte balai



CIFIAL



A1

R1

Block

Portonovo

Eden

Óptima

Plaza

Lavatórios

Washbasins

Lavabos

Vasques

Just for You

Banheiras\_Bases

Bathtubs\_Trays

Bañeras\_Platos<sup>de</sup>Ducha

Baignoires\_Receveurs

Estruturas

Structures

Estructuras

Supports



Hexa

L Spout

**Edwardian**

TH400

TX300

M3

TH300

TH465

TH251

Quadra

ST35

Surf

ST25

Óptima

Chuveiros

Showers

Duchas

Douches

Acessórios

Accessories

Accesorios

Accessoires

Cozinha

Kitchen

Cocina

Cuisine

Automáticas

Automatic

Automáticos

Automatique

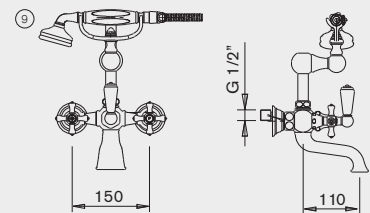
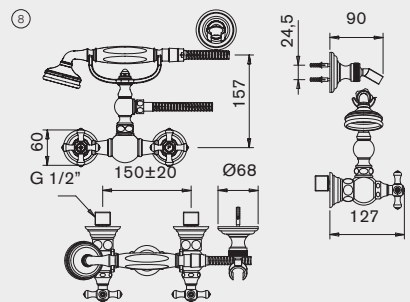
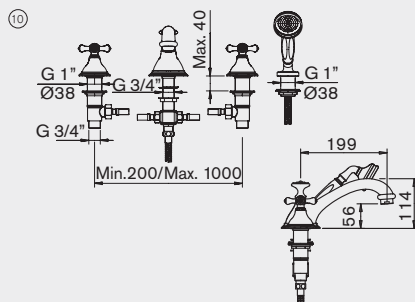
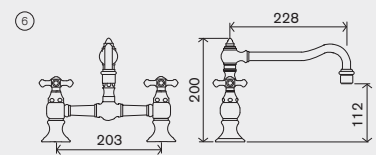
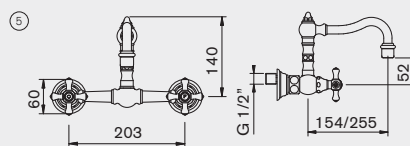
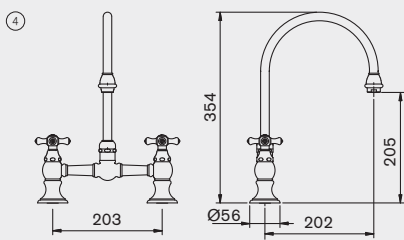
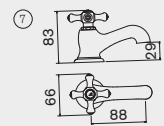
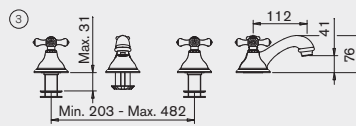
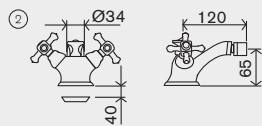
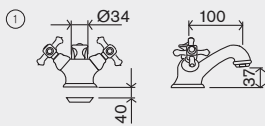
Aplicações Especiais

Special Applications

Colectividades

Applications Spéciales







CIFIAL



A1

R1

Block

Portonovo

Eden

Óptima

Plaza

Lavatórios

Washbasins

Lavabos

Vasques

Just for You

Banheiras\_Bases

Bathtubs\_Trays

Bañeras\_Platos<sup>de</sup>Ducha

Baignoires\_Receveurs

Estruturas

Structures

Estructuras

Supports



Hexa

L Spout

**Edwardian**

TH400

TX300

M3

TH300

TH465

TH251

Quadra

ST35

Surf

ST25

Óptima

Chuveiros

Showers

Duchas

Douches

Accesórios

Accessories

Accesorios

Accessoires

Cozinha

Kitchen

Cocina

Cuisine

Automáticas

Automatic

Automáticos

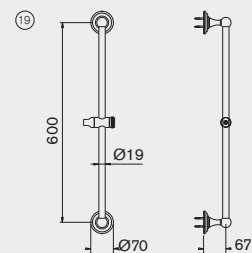
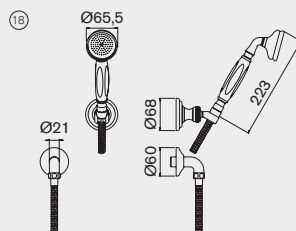
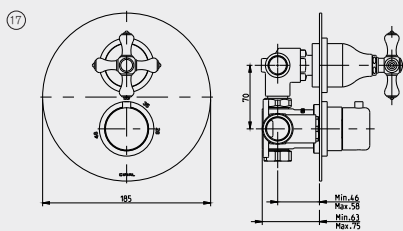
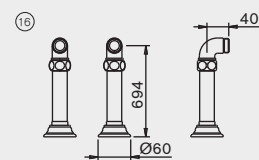
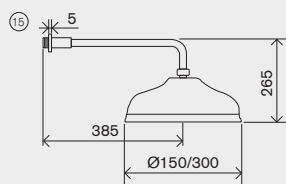
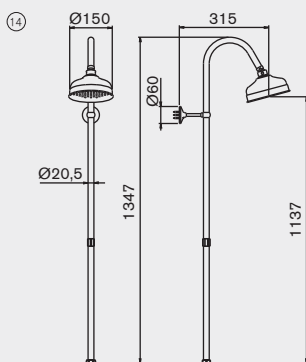
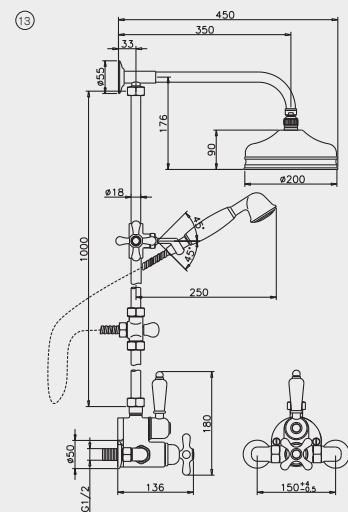
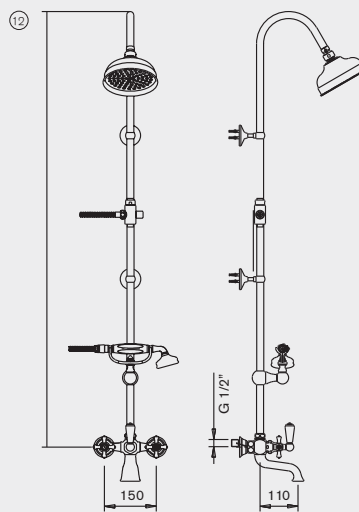
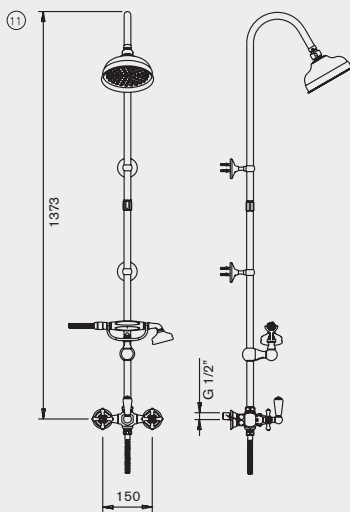
Automatique

Aplicações Especiais

Special Applications

Colectividades

Applications Spéciales







A1

R1

Block

Portonovo

Eden

Óptima

Plaza

Lavatórios

Washbasins

Lavabos

Vasques

Just for You

Banheiras\_Bases

Bathtubs\_Trays

Bañeras\_Platos<sup>de</sup>Ducha

Baignoires\_Receveurs

Estruturas

Structures

Estructuras

Supports



Hexa

L Spout

**Edwardian**

TH400

TX300

M3

TH300

TH465

TH251

Quadra

ST35

Surf

ST25

Óptima

Chuveiros

Showers

Duchas

Douches

Acessórios

Accessories

Accesorios

Accessoires

Cozinha

Kitchen

Cocina

Cuisine

Automáticas

Automatic

Automáticos

Automatique

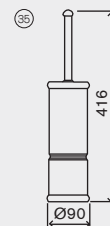
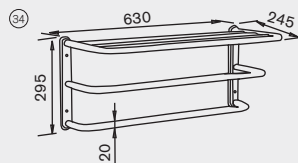
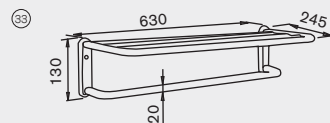
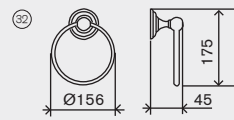
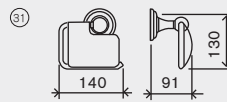
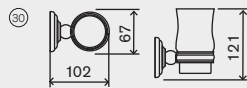
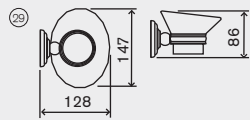
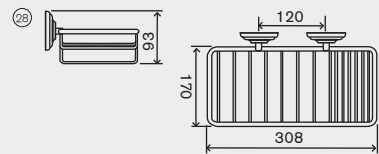
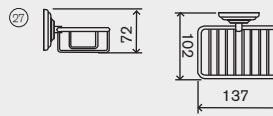
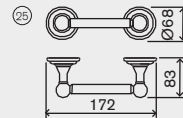
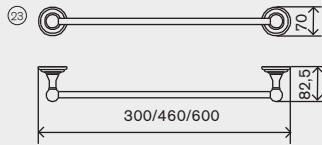
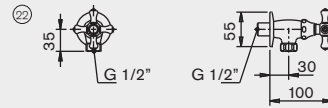
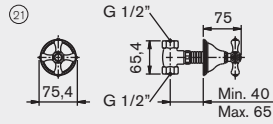
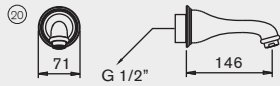
Aplicações Especiais

Special Applications

Colectividades

Applications Spéciales







A1

R1

Block

Portonovo

Eden

Óptima

Plaza

Lavatórios

Washbasins

Lavabos

Vasques

Just for You

Banheiras\_Bases

Bathtubs\_Trays

Bañeras\_Platos<sup>de</sup>Ducha

Baignoires\_Receveurs

Estruturas

Structures

Estructuras

Supports



Hexa

L Spout

**Edwardian**

TH400

TX300

M3

TH300

TH465

TH251

Quadra

ST35

Surf

ST25

Óptima

Chuveiros

Showers

Duchas

Douches

Acessórios

Accessories

Accesorios

Accessoires

Cozinha

Kitchen

Cocina

Cuisine

Automáticas

Automatic

Automáticos

Automatique

Aplicações Especiais

Special Applications

Colectividades

Applications Spéciales





© Techno 400





CIFIAL





# Techno 400



① <sup>pt</sup>monocomando de lavatório  
<sup>en</sup>single lever basin mixer  
<sup>es</sup>monocomando de lavabo  
<sup>fr</sup>mélangeur lavabo



② <sup>pt</sup>monocomando de bidé  
<sup>en</sup>single lever bidet mixer  
<sup>es</sup>monocomando de bide  
<sup>fr</sup>mélangeur bidet



reddot award 2017  
winner



③ <sup>pt</sup>torneira lavatório progressiva de parede  
<sup>en</sup>progressive wall mount mixer  
<sup>es</sup>grifo progresivo de lavabo a pared  
<sup>fr</sup>robinet lavabo progressif au mur



④ <sup>pt</sup>misturadora de lavatório 3 furos com muleta  
<sup>en</sup>3 holes basin mixer, lever  
<sup>es</sup>batería de lavabo 3 orificios, con palanca  
<sup>fr</sup>mélangeur lavabo 3 trous, avec béquille



⑤ <sup>pt</sup>misturadora de lavatório 3 furos com cruzeta  
<sup>en</sup>3 holes basin mixer, cross lever  
<sup>es</sup>batería de lavabo 3 orificios, con cruzeta  
<sup>fr</sup>mélangeur lavabo 3 trous, avec croisillon



⑥ <sup>pt</sup>misturadora de banheira 3 furos, c/muleta  
<sup>en</sup>3 holes bath mixer, lever  
<sup>es</sup>batería de bañera 3 orificios, con palanca  
<sup>fr</sup>mélangeur baignoire 3 trous avec béquille



⑦ <sup>pt</sup>misturadora de banheira 3 furos, com cruzeta  
<sup>en</sup>3 holes bath mixer, cross lever  
<sup>es</sup>batería de bañera 3 orificios, con cruzeta  
<sup>fr</sup>mélangeur baignoire 3 trous avec croisillon



⑧ <sup>pt</sup>misturadora de banheira 5 furos  
<sup>en</sup>5 holes bath mixer  
<sup>es</sup>batería de bañera 5 orificios  
<sup>fr</sup>mélangeur baignoire 5 trous



⑨ <sup>pt</sup>misturadora de banheira 5 furos com base  
<sup>en</sup>5 hole bath mixer with plate  
<sup>es</sup>batería bañera 5 agujeros con placa  
<sup>fr</sup>mélangeur baignoire 5 trous avec plaque

<sup>pt</sup>Referências página 266  
 Linha completa na Tabela Preços

<sup>en</sup>References page 266  
 Complete range in Pricelist

<sup>es</sup>Referencias página 266  
 Línea completa en Tarifa Precios

<sup>fr</sup>Références page 266  
 Ligne complète dans le Tarif





A1

R1

Block

Portonovo

Eden

Óptima

Plaza

Lavatórios

Washbasins

Lavabos

Vasques

Just for You

Banheiras\_Bases

Bathtubs\_Trays

Bañeras\_Platos<sup>de</sup>Ducha

Baignoires\_Receveurs

Estruturas

Structures

Estructuras

Supports



Hexa

L Spout

Edwardian

**TH400**

TX300

M3

TH300

TH465

TH251

Quadra

ST35

Surf

ST25

Óptima

Chuveiros

Showers

Duchas

Douches

Acessórios

Accessories

Accesorios

Accessoires

Cozinha

Kitchen

Cocina

Cuisine

Automáticas

Automatic

Automáticos

Automatique

Aplicações Especiais

Special Applications

Colectividades

Applications Spéciales



# Techno 400



- ⑩ <sup>pt</sup>misturadora termostática embutir, sem controlo volume, 1 ou duas saídas  
<sup>en</sup>concealed thermostatic mixer, without volume control, 1 or 2 outlets  
<sup>es</sup>bateria termostática empotrar, sin control de volume, 1 o 2 vias  
<sup>fr</sup>mélangeur thermostatique encastré sans contrôle de volume, 1 ou 2 sorties



- 1/2" 3/4"  
 ⑪ <sup>pt</sup>passador de serviço, com muleta e cruzeta  
<sup>en</sup>stop valve, lever and cross  
<sup>es</sup>llave de paso, con palanca y cruzeta  
<sup>fr</sup>robinet d'arrêt, avec béquille et croisillon



- ⑫ <sup>pt</sup>bica de banheira  
<sup>en</sup>bath spout  
<sup>es</sup>caño de bañera  
<sup>fr</sup>bec de baignoire



- 22 x 22cm  
 ⑬ <sup>pt</sup>chuveiro fixo quadrado (cantos redondos) à parede - ABS Cromo  
<sup>en</sup>wall square (round corners) fixed shower head - ABS chrome  
<sup>es</sup>ducha fija cuadrada (esquinas redondas) a pared - ABS Cromo  
<sup>fr</sup>douche fixe carré (coins ronds) mural - ABS Chromé



- Ø 30cm  
 ⑭ <sup>pt</sup>chuveiro fixo redondo à parede - latão  
<sup>en</sup>round fixed shower head with wall arm-brass  
<sup>es</sup>ducha fija redonda a pared - latón  
<sup>fr</sup>douche fixe rond mural - laiton



- Ø 30cm  
 ⑮ <sup>pt</sup>chuveiro fixo redondo ao teto - latão  
<sup>en</sup>roof round fixed shower head - brass  
<sup>es</sup>ducha fija redonda al techo - latón  
<sup>fr</sup>douche fixe rond plafond - laiton



- ⑯ <sup>pt</sup>chuveiro de mão, flexível, suporte, joelho de alimentação  
<sup>en</sup>hand shower, lexible hose, support, wall outlet  
<sup>es</sup>ducha manual, flexo, soporte, alimentación  
<sup>fr</sup>douchette à main, flexible, support, coude



- ⑰ <sup>pt</sup>chuveiro de mão c/ flexível e joelho de alim.  
<sup>en</sup>hand shower with flexible hose & wall outlet  
<sup>es</sup>ducha manual flexo y alimentación  
<sup>fr</sup>douchette à main avec flexible et coude



- ⑱ <sup>pt</sup>chuveiro de mão multifunções  
<sup>en</sup>multifunction hand shower  
<sup>es</sup>ducha de mano multifunción  
<sup>fr</sup>douchette à main multifonctions

<sup>pt</sup>Referências página 266  
 Linha completa na Tabela Preços

<sup>en</sup>References page 266  
 Complete range in Pricelist

<sup>es</sup>Referencias página 266  
 Línea completa en Tarifa Precios

<sup>fr</sup>Références page 266  
 Ligne complète dans le Tarif





A1

R1

Block

Portonovo

Eden

Óptima

Plaza

Lavatórios

Washbasins

Lavabos

Vasques

Just for You

Banheiras\_Bases

Bathtubs\_Trays

Bañeras\_Platos<sup>de</sup>Ducha

Baignoires\_Receveurs

Estruturas

Structures

Estructuras

Supports



Hexa

L Spout

Edwardian

**TH400**

TX300

M3

TH300

TH465

TH251

Quadra

ST35

Surf

ST25

Óptima

Chuveiros

Showers

Duchas

Douches

Acessórios

Accessories

Accesorios

Accessoires

Cozinha

Kitchen

Cocina

Cuisine

Automáticas

Automatic

Automáticos

Automatique

Aplicações Especiais

Special Applications

Colectividades

Applications Spéciales





# Techno 400



30cm / 60cm  
19 <sup>pt</sup>toalheiro  
<sup>en</sup>towel bar  
<sup>es</sup>toallero  
<sup>fr</sup>porte-serviette



50cm  
20 <sup>pt</sup>prateleira de duche  
<sup>en</sup>shower shelf  
<sup>es</sup>repisa de ducha  
<sup>fr</sup>tablette de douche



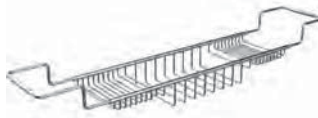
55cm  
21 <sup>pt</sup>prateleira toalheiro  
<sup>en</sup>shelf towel bar  
<sup>es</sup>repisa toallero  
<sup>fr</sup>tablette porte-serviette



22 <sup>pt</sup>cabide  
<sup>en</sup>hook  
<sup>es</sup>percha  
<sup>fr</sup>patère



23 <sup>pt</sup>esponjeira cesto  
<sup>en</sup>soap and sponge basket  
<sup>es</sup>esponjera cesto  
<sup>fr</sup>panier porte-savon et éponge



24 <sup>pt</sup>prateleira de banheira  
<sup>en</sup>bathtub shelf  
<sup>es</sup>repisa de bañera  
<sup>fr</sup>tablette de baignoire



25 <sup>pt</sup>porta rolos de reserva  
<sup>en</sup>separate toilet roll holder  
<sup>es</sup>portarrollos de reserva  
<sup>fr</sup>porte-papier de recharge



26 <sup>pt</sup>porta rolos  
<sup>en</sup>toilet paper holder  
<sup>es</sup>portarrollos  
<sup>fr</sup>porte-papier toilette



27 <sup>pt</sup>barra de duche  
<sup>en</sup>shower bar  
<sup>es</sup>barra de ducha  
<sup>fr</sup>barre de douche



28 <sup>pt</sup>toalheiro de pé  
<sup>en</sup>toilet roll holder  
<sup>es</sup>toallero de pie  
<sup>fr</sup>porte-serviette sur pied



29 <sup>pt</sup>porta piaçaba com porta rolos  
<sup>en</sup>toilet brush with toilet roll holder  
<sup>es</sup>portaescobillas con portarrollos  
<sup>fr</sup>porte balai avec porte-papier



30 <sup>pt</sup>porta piaçaba  
<sup>en</sup>toilet brush  
<sup>es</sup>portaescobillas  
<sup>fr</sup>porte balai

<sup>pt</sup>Referências página 266  
Linha completa na Tabela Preços

<sup>en</sup>References page 266  
Complete range in Pricelist

<sup>es</sup>Referencias página 266  
Línea completa en Tarifa Precios

<sup>fr</sup>Références page 266  
Ligne complète dans le Tarif



CIFIAL



A1

R1

Block

Portonovo

Eden

Óptima

Plaza

Lavatórios

Washbasins

Lavabos

Vasques

Just for You

Banheiras\_Bases

Bathtubs\_Trays

Bañeras\_Platos<sup>de</sup>Ducha

Baignoires\_Receveurs

Estruturas

Structures

Estructuras

Supports



Hexa

L Spout

Edwardian

**TH400**

TX300

M3

TH300

TH465

TH251

Quadra

ST35

Surf

ST25

Óptima

Chuveiros

Showers

Duchas

Douches

Acessórios

Accessories

Accesorios

Accessoires

Cozinha

Kitchen

Cocina

Cuisine

Automáticas

Automatic

Automáticos

Automatique

Aplicações Especiais

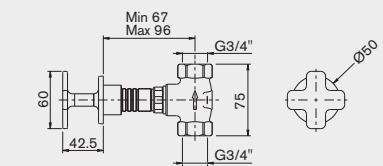
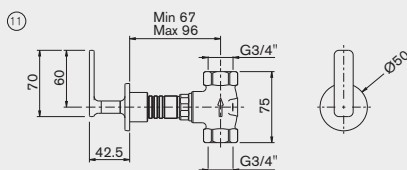
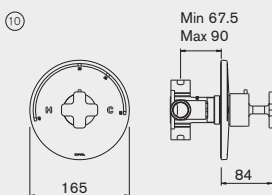
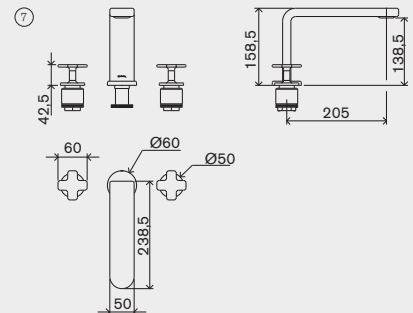
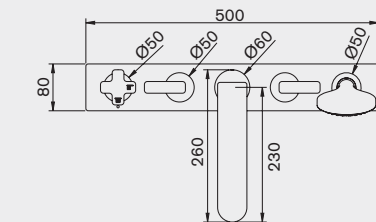
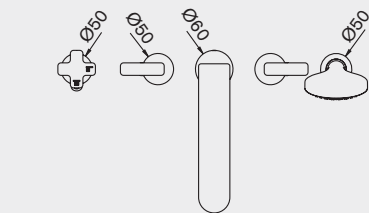
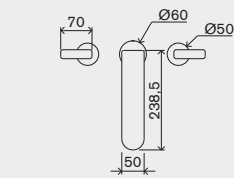
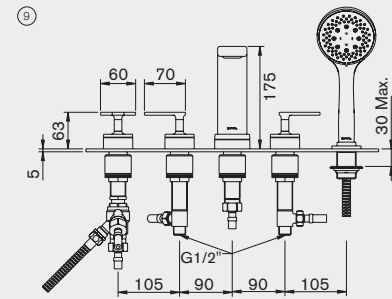
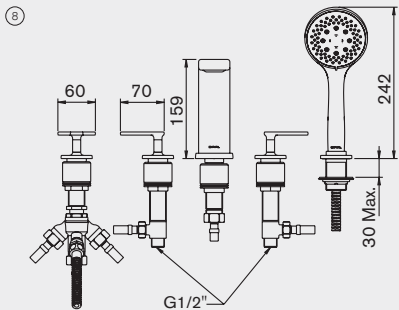
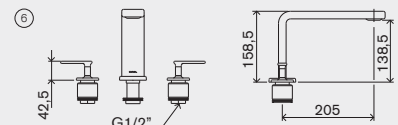
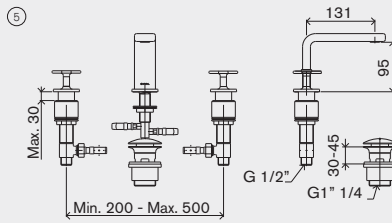
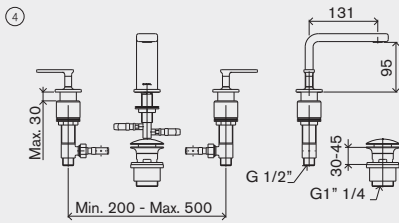
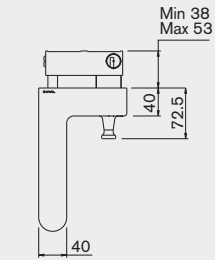
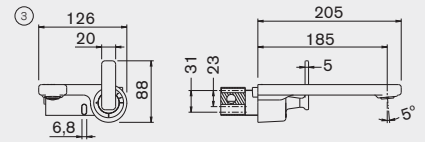
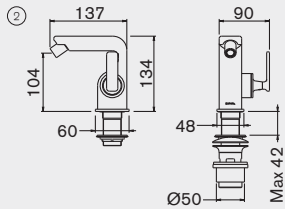
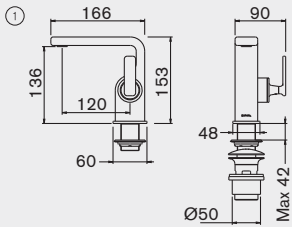
Special Applications

Colectividades

Applications Spéciales



# Techno 400







CIFIAL



A1

R1

Block

Portonovo

Eden

Óptima

Plaza

Lavatórios

Washbasins

Lavabos

Vasques

Just for You

Banheiras\_Bases

Bathtubs\_Trays

Bañeras\_Platos<sup>de</sup>Ducha

Baignoires\_Receveurs

Estruturas

Structures

Estructuras

Supports



Hexa

L Spout

Edwardian

**TH400**

TX300

M3

TH300

TH465

TH251

Quadra

ST35

Surf

ST25

Óptima

Chuveiros

Showers

Duchas

Douches

Acessórios

Accessories

Accesorios

Accessoires

Cozinha

Kitchen

Cocina

Cuisine

Automáticas

Automatic

Automáticos

Automatique



Aplicações Especiais

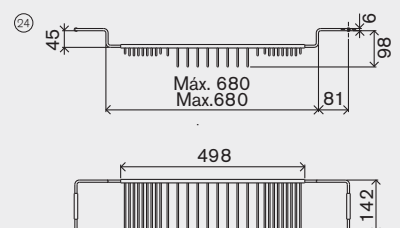
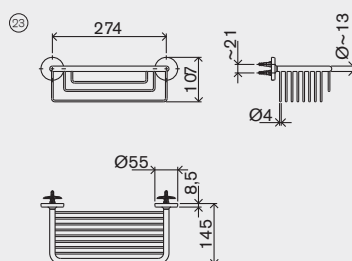
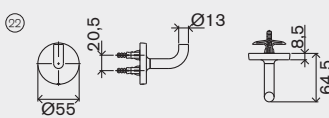
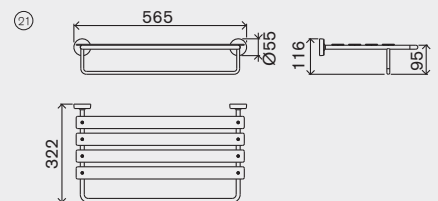
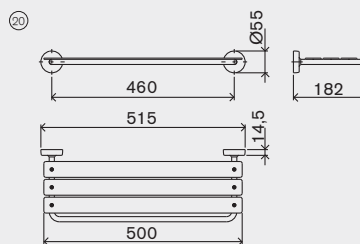
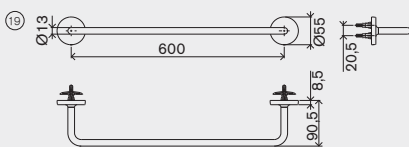
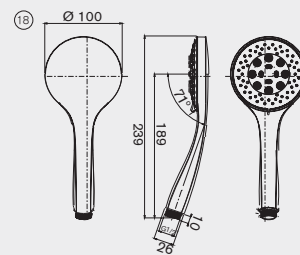
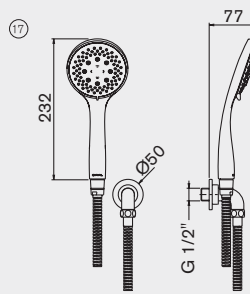
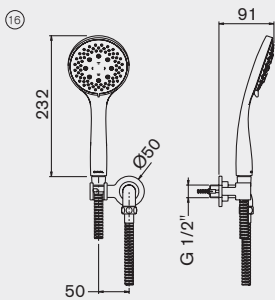
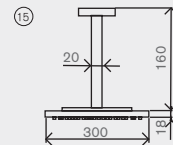
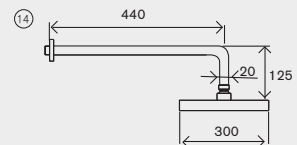
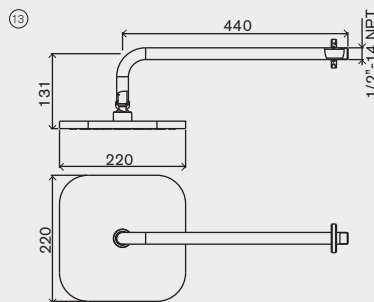
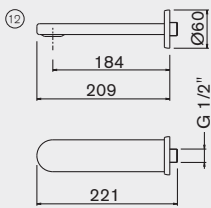
Special Applications

Colectividades

Applications Spéciales



# Techno 400





CIFIAL



A1

R1

Block

Portonovo

Eden

Óptima

Plaza

Lavatórios

Washbasins

Lavabos

Vasques

Just for You

Banheiras\_Bases

Bathtubs\_Trays

Bañeras\_Platos<sup>de</sup>Ducha

Baignoires\_Receveurs

Estruturas

Structures

Estructuras

Supports



Hexa

L Spout

Edwardian

**TH400**

TX300

M3

TH300

TH465

TH251

Quadra

ST35

Surf

ST25

Óptima

Chuveiros

Showers

Duchas

Douches

Acessórios

Accessories

Accesorios

Accessoires

Cozinha

Kitchen

Cocina

Cuisine

Automáticas

Automatic

Automáticos

Automatique

Aplicações Especiais

Special Applications

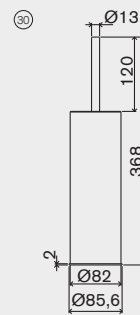
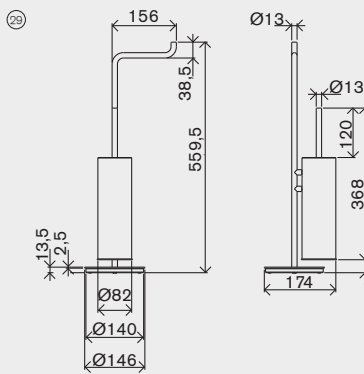
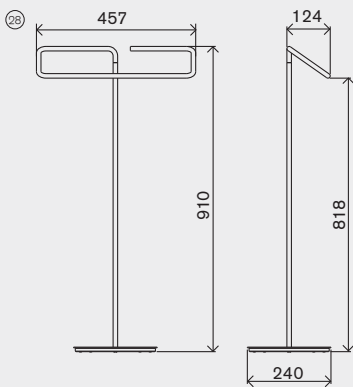
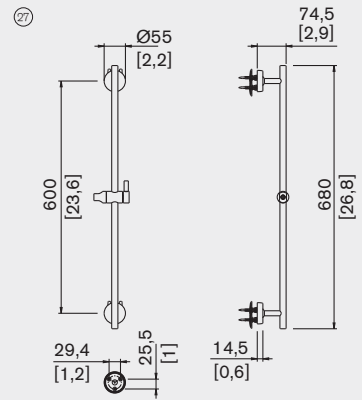
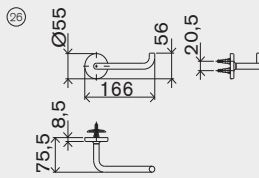
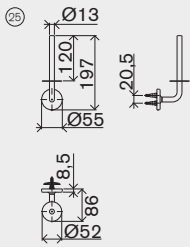
Colectividades

Applications Spéciales





# Techno 400





CIFIAL



A1

R1

Block

Portonovo

Eden

Óptima

Plaza

Lavatórios

Washbasins

Lavabos

Vasques

Just for You

Banheiras\_Bases

Bathtubs\_Trays

Bañeras\_Platos<sup>de</sup>Ducha

Baignoires\_Receveurs

Estruturas

Structures

Estructuras

Supports



Hexa

L Spout

Edwardian

**TH400**

TX300

M3

TH300

TH465

TH251

Quadra

ST35

Surf

ST25

Óptima

Chuveiros

Showers

Duchas

Douches

Acessórios

Accessories

Accesorios

Accessoires

Cozinha

Kitchen

Cocina

Cuisine

Automáticas

Automatic

Automáticos

Automatique

Aplicações Especiais

Special Applications

Colectividades

Applications Spéciales



TX300

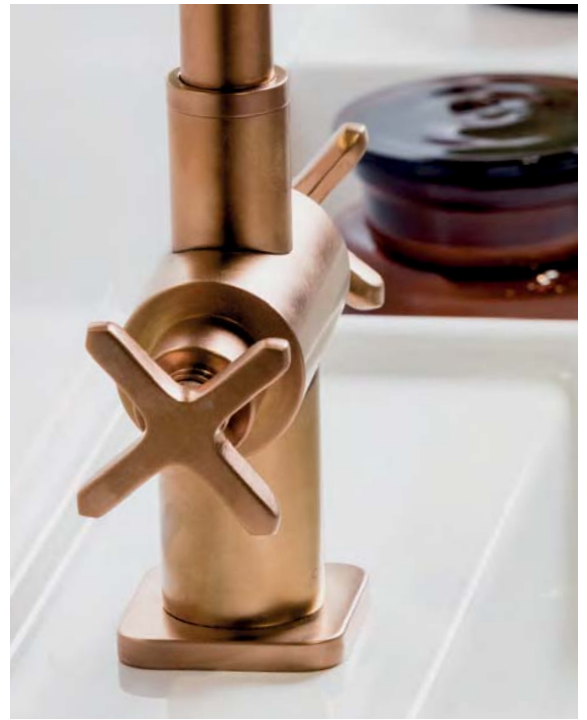








# TX300



① <sup>pt</sup>misturadora de lavatório 3 furos  
<sup>en</sup>3 holes basin mixer  
<sup>es</sup>batería de lavabo 3 orifícios  
<sup>fr</sup>mélangeur lavabo 3 trous



② <sup>pt</sup>monobloco de lavatório  
<sup>en</sup>monobloc basin mixer  
<sup>es</sup>monobloc de lavabo  
<sup>fr</sup>monobloc de lavabo



③ <sup>pt</sup>misturadora de banheira 3 furos  
<sup>en</sup>3 hole bath mixer  
<sup>es</sup>batería de bañera 3 orifícios  
<sup>fr</sup>mélangeur baignoire 3 trous



④ <sup>pt</sup>misturadora lavatório 3 furos parede: bica grd  
<sup>en</sup>3 hole wall basin mixer: big spout  
<sup>es</sup>batería de lavabo 3 orifícios pared: caño grd  
<sup>fr</sup>mélangeur lavabo 3 trous au mur: bec long



⑤ <sup>pt</sup>misturadora lavatório 3 furos parede: bica peq  
<sup>en</sup>3 hole wall basin mixer: small spout  
<sup>es</sup>batería de lavabo 3 orifícios pared: caño pequeño  
<sup>fr</sup>mélangeur lavabo 3 trous au mur: bec court



⑥ <sup>pt</sup>misturadora de banheira 3 furos parede  
<sup>en</sup>3 hole wall bath mixer  
<sup>es</sup>batería de bañera 3 orifícios pared  
<sup>fr</sup>mélangeur baignoire 3 trous au mur

<sup>pt</sup>Referências página 266  
 Linha completa na Tabela Preços

<sup>en</sup>References page 266  
 Complete range in Pricelist

<sup>es</sup>Referencias página 266  
 Línea complete en Tarifa Precios

<sup>fr</sup>Références page 266  
 Ligne complète dans le Tarif



A1

R1

Block

Portonovo

Eden

Óptima

Plaza

Lavatórios

Washbasins

Lavabos

Vasques

Just for You

Banheiras\_Bases

Bathtubs\_Trays

Bañeras\_Platos<sup>de</sup>Ducha

Baignoires\_Receveurs

Estruturas

Structures

Estructuras

Supports



Hexa

L Spout

Edwardian

TH400

**TX300**

M3

TH300

TH465

TH251

Quadra

ST35

Surf

ST25

Óptima

Chuveiros

Showers

Duchas

Douches

Acessórios

Accessories

Accesorios

Accessoires

Cozinha

Kitchen

Cocina

Cuisine

Automáticas

Automatic

Automáticos

Automatique

Aplicações Especiais

Special Applications

Colectividades

Applications Spéciales





# TX300



⑦ <sup>pt</sup>monobloco de bidé  
<sup>en</sup>bidet mixer  
<sup>es</sup>monobloc de bide  
<sup>fr</sup>monobloc de bidet



⑧ <sup>pt</sup>bica de banheira de parede  
<sup>en</sup>wall mount bath spout  
<sup>es</sup>caño de bañera de pared con escudo  
<sup>fr</sup>bec de baignoire au mur



⑨ <sup>pt</sup>kit chuveiro manual  
<sup>en</sup>hand shower set  
<sup>es</sup>kit ducha de mano  
<sup>fr</sup>kit douchette à main



⑩ <sup>pt</sup>termostática embutida: 2 saídas  
<sup>en</sup>2 way thermostatic shower system  
<sup>es</sup>termostática empotrar: 2 vias  
<sup>fr</sup>mitigeur thermostatique encastré:  
 2 sorties



⑪ <sup>pt</sup>termostática embutida: 1 ou 2 saídas  
<sup>en</sup>1 or 2 way thermostatic shower system  
<sup>es</sup>termostática empotrar: 1 o 2 vias  
<sup>fr</sup>mitigeur thermostatique encastré:  
 1 ou 2 sorties



⑫ <sup>pt</sup>termostática embutida: 2 ou 3 saídas  
<sup>en</sup>2 or 3 way thermostatic shower system  
<sup>es</sup>termostática empotrar: 2 o 3 vias  
<sup>fr</sup>mitigeur thermostatique encastré:  
 2 ou 3 sorties



1/2" 3/4"  
 ⑬ <sup>pt</sup>passador de serviço, com cruzeta  
<sup>en</sup>stop valve, cross lever  
<sup>es</sup>llave de paso, con cruzeta  
<sup>fr</sup>robinet d'arrêt, avec croisillon

<sup>pt</sup>Referências página 266  
 Linha completa na Tabela Preços

<sup>en</sup>References page 266  
 Complete range in Pricelist

<sup>es</sup>Referencias página 266  
 Línea completa en Tarifa Precios

<sup>fr</sup>Références page 266  
 Ligne complète dans le Tarif



A1

R1

Block

Portonovo

Eden

Óptima

Plaza

Lavatórios

Washbasins

Lavabos

Vasques

Just for You

Banheiras\_Bases

Bathtubs\_Trays

Bañeras\_Platos<sup>de</sup>Ducha

Baignoires\_Receveurs

Estruturas

Structures

Estructuras

Supports



Hexa

L Spout

Edwardian

TH400

**TX300**

M3

TH300

TH465

TH251

Quadra

ST35

Surf

ST25

Óptima

Chuveiros

Showers

Duchas

Douches

Acessórios

Accessories

Accessoires

Cozinha

Kitchen

Cocina

Cuisine

Automáticas

Automatic

Automáticos

Automatique

Aplicações Especiais

Special Applications

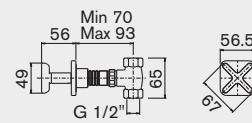
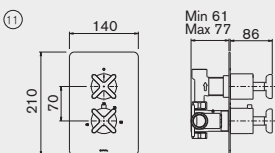
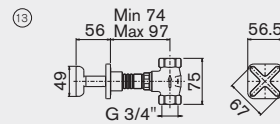
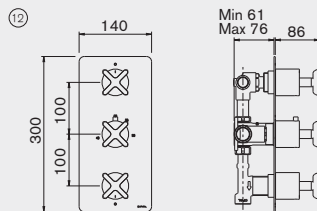
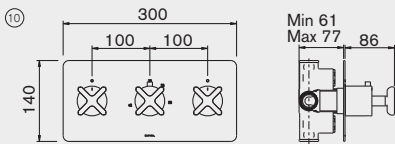
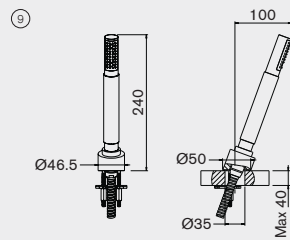
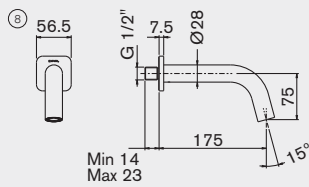
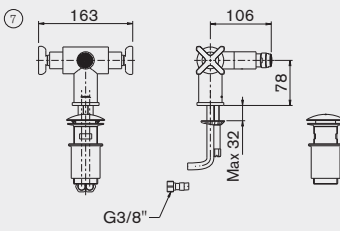
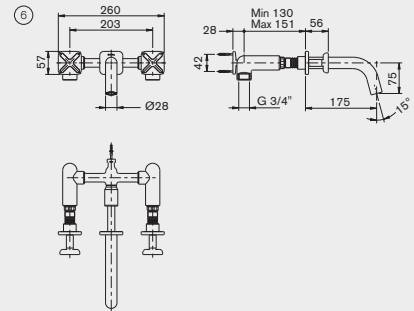
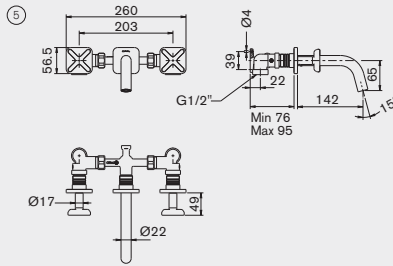
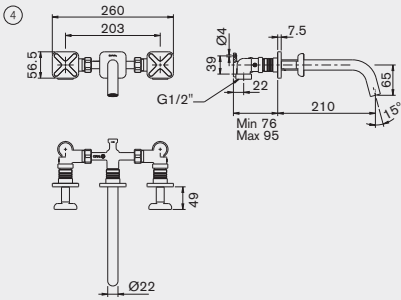
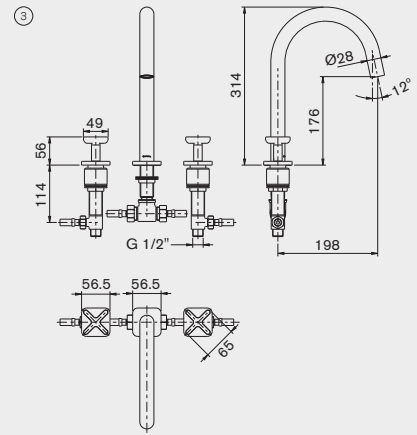
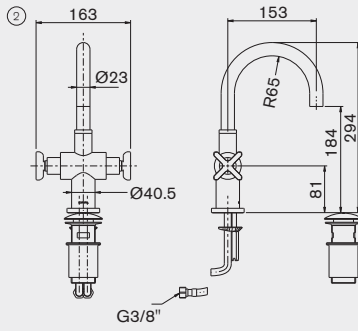
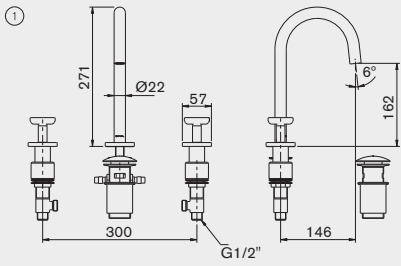
Colectividades

Applications Spéciales





# TX300







A1

R1

Block

Portonovo

Eden

Óptima

Plaza

Lavatórios

Washbasins

Lavabos

Vasques

Just for You

Banheiras\_Bases

Bathtubs\_Trays

Bañeras\_Platos<sup>de</sup>Ducha

Baignoires\_Receveurs

Estruturas

Structures

Estructuras

Supports



Hexa

L Spout

Edwardian

TH400

**TX300**

M3

TH300

TH465

TH251

Quadra

ST35

Surf

ST25

Óptima

Chuveiros

Showers

Duchas

Douches

Acessórios

Accessories

Accesorios

Accessoires

Cozinha

Kitchen

Cocina

Cuisine

Automáticas

Automatic

Automáticos

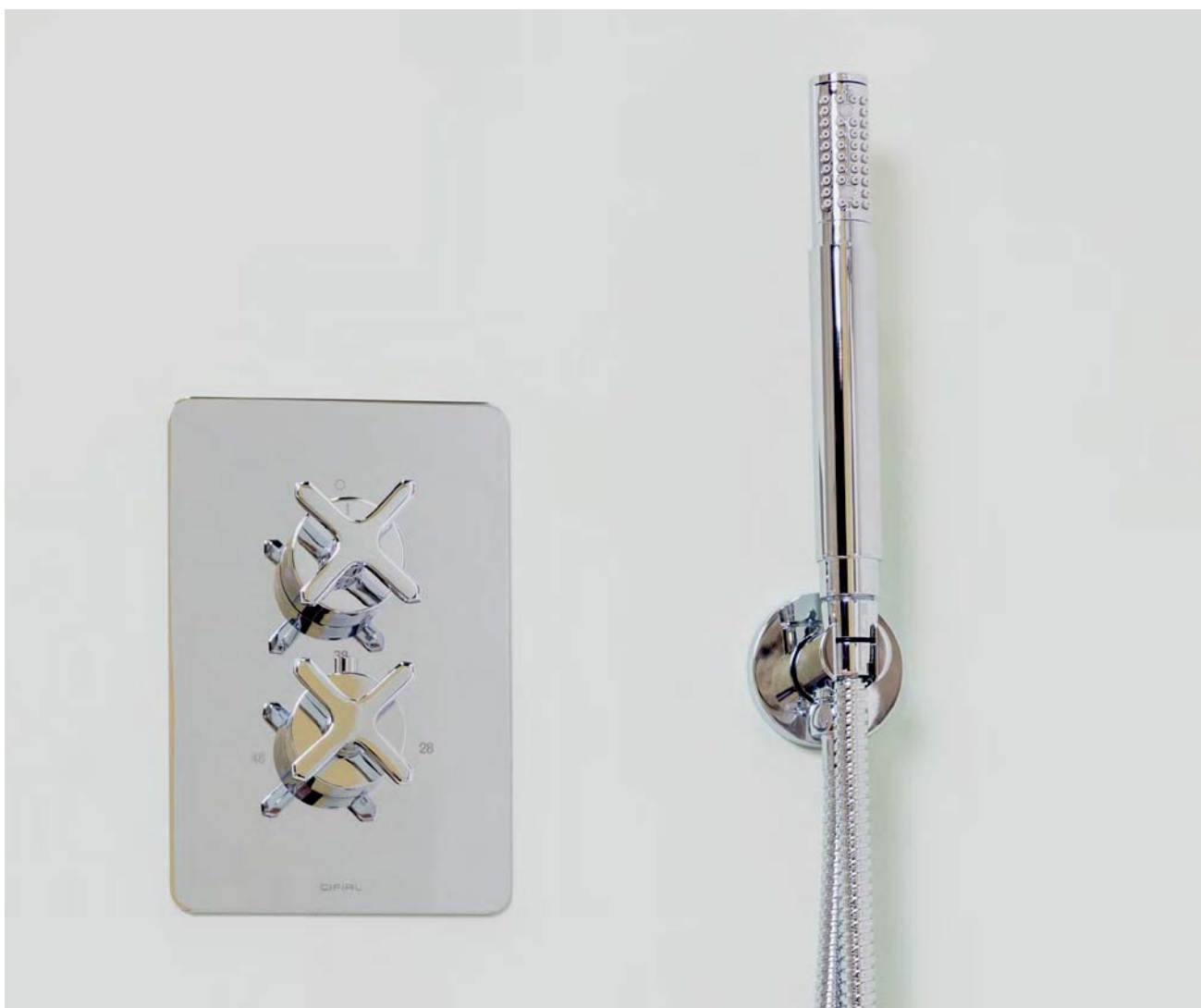
Automatique

Aplicações Especiais

Special Applications

Colectividades

Applications Spéciales





# Techno M3



CIFIAL







# Techno M3



① <sup>pt</sup>misturadora de lavatório 3 furos  
<sup>en</sup>3 holes basin mixer  
<sup>es</sup>batería de lavabo 3 orificios  
<sup>fr</sup>mélangeur lavabo 3 trous



② <sup>pt</sup>misturadora de lavatório 3 furos parede  
<sup>en</sup>3 hole wall basin mixer  
<sup>es</sup>batería de lavabo 3 orificios pared  
<sup>fr</sup>mélangeur lavabo 3 trous au mur



③ <sup>pt</sup>monocomando de lavatório joystick bica alta  
<sup>en</sup>joystick single lever basin mixer w/ high spout  
<sup>es</sup>monomando de lavabo joystick caño alto  
<sup>fr</sup>mélangeur de lavabo joystick réhaussé



④ <sup>pt</sup>monocomando de lavatório joystick  
<sup>en</sup>joystick single lever basin mixer  
<sup>es</sup>monomando de lavabo joystick  
<sup>fr</sup>mélangeur de lavabo joystick



⑤ <sup>pt</sup>misturadora de bidé com válvulas na parede  
<sup>en</sup>bidet mixer with wall mounted valves  
<sup>es</sup>batería de bide con mandos a la pared  
<sup>fr</sup>mélangeur de bidet avec poignets muraux



⑥ <sup>pt</sup>monocomando de bidé joystick  
<sup>en</sup>joystick single lever bidet mixer  
<sup>es</sup>monomando de bide joystick  
<sup>fr</sup>mélangeur de bidet joystick

<sup>pt</sup>Referências página 266  
 Linha completa na Tabela Preços

<sup>en</sup>References page 266  
 Complete range in Pricelist

<sup>es</sup>Referencias página 266  
 Línea completa en Tarifa Precios

<sup>fr</sup>Références page 266  
 Ligne complète dans le Tarif



CIFIAL



A1

R1

Block

Portonovo

Eden

Óptima

Plaza

Lavatórios

Washbasins

Lavabos

Vasques

Just for You

Banheiras\_Bases

Bathtubs\_Trays

Bañeras\_Platos<sup>de</sup>Ducha

Baignoires\_Receveurs

Estruturas

Structures

Estructuras

Supports



Hexa

L Spout

Edwardian

TH400

TX300

**M3**

TH300

TH465

TH251

Quadra

ST35

Surf

ST25

Óptima

Chuveiros

Showers

Duchas

Douches

Acessórios

Accessories

Accesorios

Accessoires

Cozinha

Kitchen

Cocina

Cuisine

Automáticas

Automatic

Automáticos

Automatique

Aplicações Especiais

Special Applications

Colectividades

Applications Spéciales



# Techno M3



- ⑦ <sup>P</sup>monocomando de duche joystick com chuveiro manual
- <sup>en</sup>2 hole wall mounted joystick shower mixer with hand shower
- <sup>es</sup>monomando de ducha joystick con ducha manual
- <sup>fr</sup>mélangeur de douche joystick avec douchette à main



- ⑧ <sup>P</sup>monocomando de banho/duche joystick com chuveiro manual
- <sup>en</sup>2 hole wall mounted joystick bath/shower mixer with hand shower
- <sup>es</sup>monomando de baño/ducha joystick con ducha manual
- <sup>fr</sup>mélangeur de bain/douche joystick avec douchette à main



- ⑨ <sup>P</sup>misturadora banho /duche ao chão com chuveiro
- <sup>en</sup>mounting floor single lever side valve mixer with hand shower
- <sup>es</sup>batería baño/doucha a suelo con ducha manual
- <sup>fr</sup>mélangeur bain/douche sur pied avec douchette à main



- ⑩ <sup>P</sup>misturadora de banheira 5 furos
- <sup>en</sup>5 hole bath mixer
- <sup>es</sup>batería de bañera 5 orificios
- <sup>fr</sup>mélangeur baignoire 5 trous



- ⑪ <sup>P</sup>misturadora de banheira 3 furos
- <sup>en</sup>3 hole bath mixer
- <sup>es</sup>batería de bañera 3 orificios
- <sup>fr</sup>mélangeur baignoire 3 trous



- ⑫ <sup>P</sup>misturadora de banheira 3 furos parede
- <sup>en</sup>3 hole wall bath mixer
- <sup>es</sup>batería de bañera 3 orificios pared
- <sup>fr</sup>mélangeur baignoire 3 trous encastré

<sup>P</sup>Referências página 266  
Linha completa na Tabela Preços

<sup>en</sup>References page 266  
Complete range in Pricelist

<sup>es</sup>Referencias página 266  
Línea complete en Tarifa Precios

<sup>fr</sup>Références page 266  
Ligne complète dans le Tarif





CIFIAL



A1

R1

Block

Portonovo

Eden

Óptima

Plaza

Lavatórios

Washbasins

Lavabos

Vasques

Just for You

Banheiras\_Bases

Bathtubs\_Trays

Bañeras\_Platos<sup>de</sup>Ducha

Baignoires\_Receveurs

Estruturas

Structures

Estructuras

Supports



Hexa

L Spout

Edwardian

TH400

TX300

**M3**

TH300

TH465

TH251

Quadra

ST35

Surf

ST25

Óptima

Chuveiros

Showers

Duchas

Douches

Acessórios

Accessories

Accesorios

Accessoires

Cozinha

Kitchen

Cocina

Cuisine

Automáticas

Automatic

Automáticos

Automatique

Aplicações Especiais

Special Applications

Colectividades

Applications Spéciales



# Techno M3



- ⑬ <sup>pt</sup>misturadora termostática embutida, 2 saídas
- <sup>en</sup>thermostatic shower mixer, 2 outlets
- <sup>es</sup>batería termostática empotrar, 2 vias
- <sup>fr</sup>mélangeur thermostatique encastré, 2 sorties



- ⑭ <sup>pt</sup>misturadora termostática embutida, 1 ou 2 saídas
- <sup>en</sup>thermostatic shower mixer, 1 or 2 outlets
- <sup>es</sup>batería termostática empotrar, 1 o 2 vias
- <sup>fr</sup>mélangeur thermostatique encastré, 1 ou 2 sorties



- ⑮ <sup>pt</sup>misturadora termostática embutida c/ 3 saídas e chuveiro manual
- <sup>en</sup>thermostatic shower mixer 3 outlets with hand shower
- <sup>es</sup>batería termostática empotrar con 3 vias y ducha manual
- <sup>fr</sup>mélangeur thermostatique encastré avec 3 sorties et douchette à main



- ⑯ <sup>pt</sup>misturadora termostática embutida c/ 3 saídas: chuveiro fixo; chuveiro manual e 6 body jets
- <sup>en</sup>thermostatic shower mixer 3 outlets with: hand shower; showerhead and 6 body jets
- <sup>es</sup>batería termostática empotrar con 3 vias: ducha fija; ducha manual y 6 body jets
- <sup>fr</sup>mélangeur thermostatique encastré avec 3 sorties: douche fixe; douchette à main et 6 jets d'eau

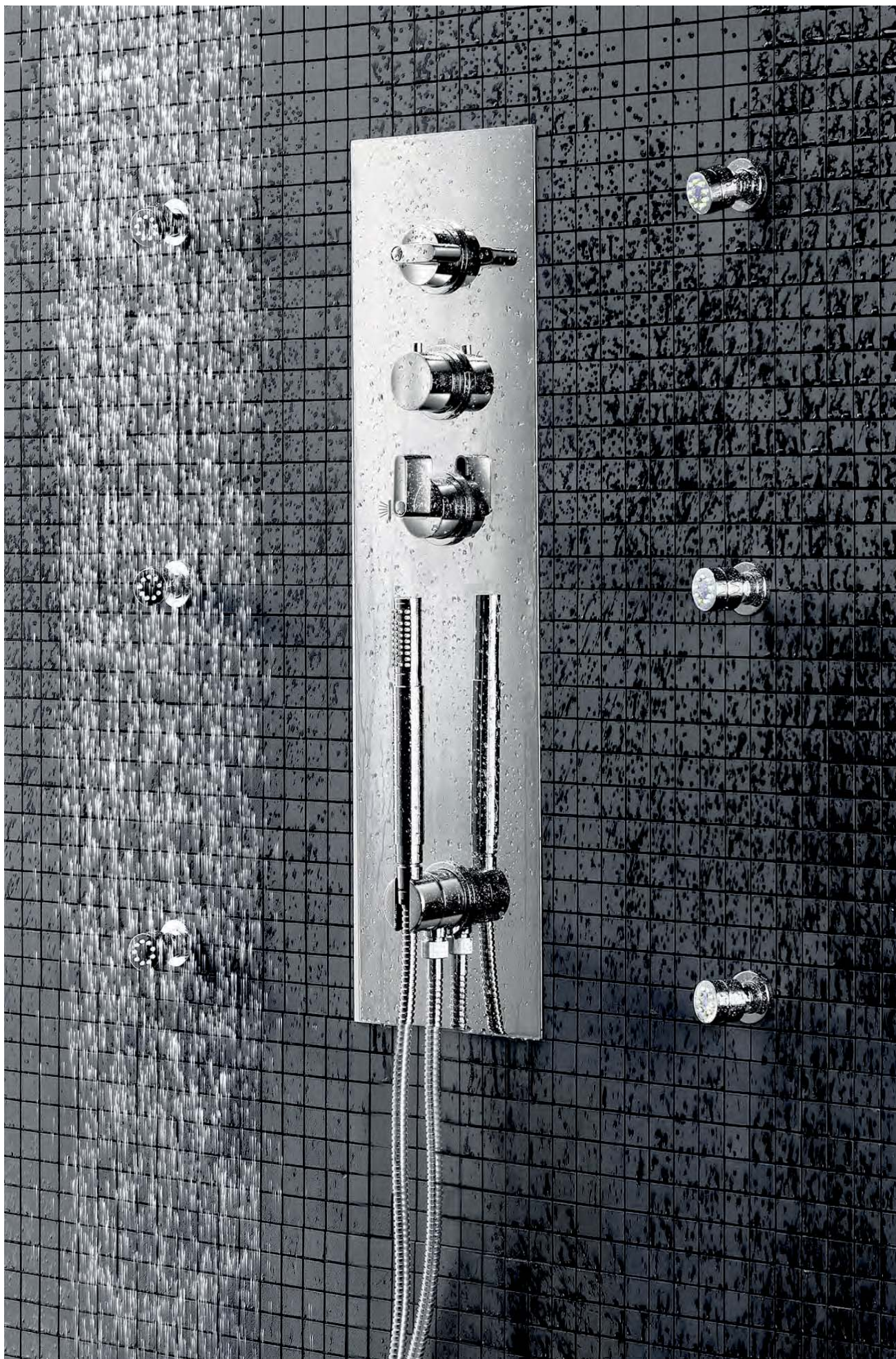


- ⑰ <sup>pt</sup>chuveiro manual c/ flexível e suporte de alim.
- <sup>en</sup>head shower with flexible hose and wall outlet
- <sup>es</sup>ducha manual con flexible e soporte de alim.
- <sup>fr</sup>douchette à main avec flexible, support et coude



- ⑱ <sup>pt</sup>passador de serviço
- <sup>en</sup>stop valve
- <sup>es</sup>llave de paso
- <sup>fr</sup>robinet d'arrêt





A1

R1

Block

Portonovo

Eden

Óptima

Plaza

Lavatórios

Washbasins

Lavabos

Vasques

Just for You

Banheiras\_Bases

Bathtubs\_Trays

Bañeras\_Platos<sup>de</sup>Ducha

Baignoires\_Receveurs

Estruturas

Structures

Estructuras

Supports



Hexa

L Spout

Edwardian

TH400

TX300

**M3**

TH300

TH465

TH251

Quadra

ST35

Surf

ST25

Óptima

Chuveiros

Showers

Duchas

Douches

Acessórios

Accessories

Accesorios

Accessoires

Cozinha

Kitchen

Cocina

Cuisine

Automáticas

Automatic

Automáticos

Automatique

Aplicações Especiais

Special Applications

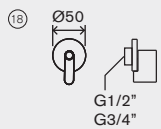
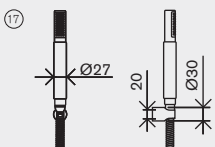
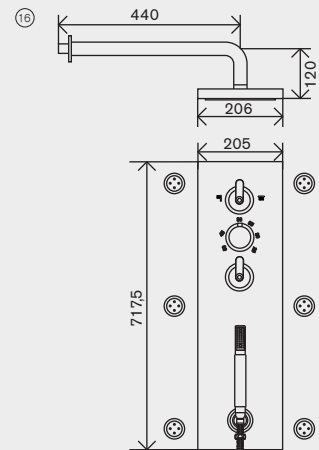
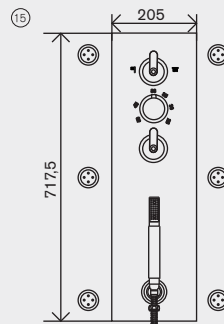
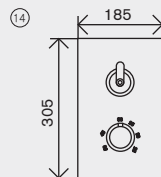
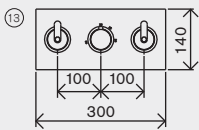
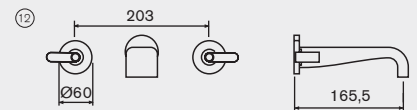
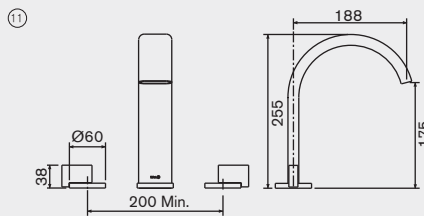
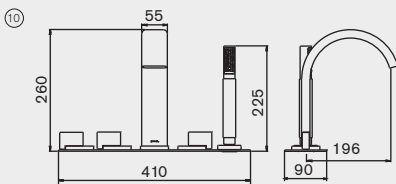
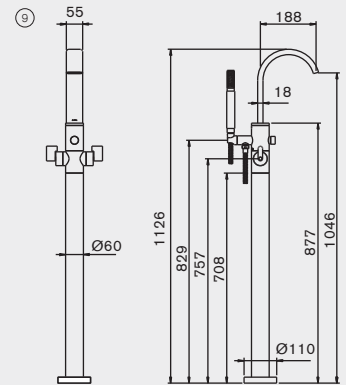
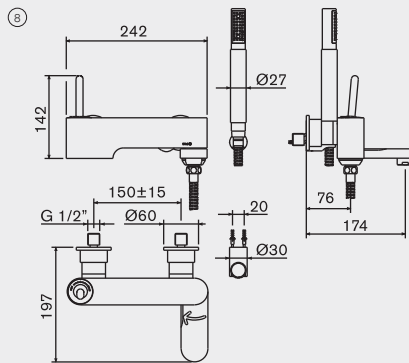
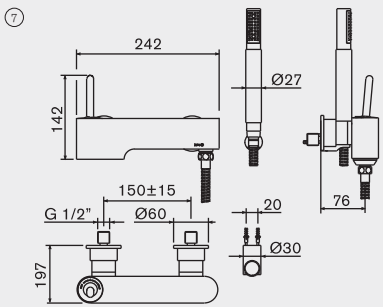
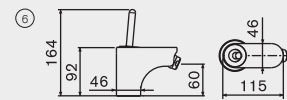
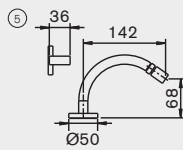
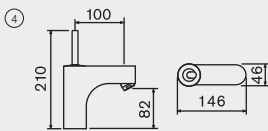
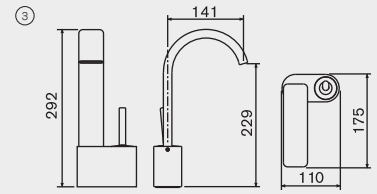
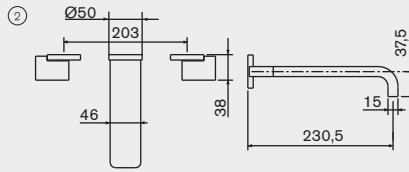
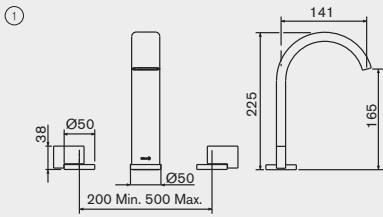
Colectividades

Applications Spéciales





# Techno M3





A1

R1

Block

Portonovo

Eden

Óptima

Plaza

Lavatórios

Washbasins

Lavabos

Vasques

Just for You

Banheiras\_Bases

Bathtubs\_Trays

Bañeras\_Platos<sup>de</sup>Ducha

Baignoires\_Receveurs

Estruturas

Structures

Estructuras

Supports



Hexa

L Spout

Edwardian

TH400

TX300

**M3**

TH300

TH465

TH251

Quadra

ST35

Surf

ST25

Óptima

Chuveiros

Showers

Duchas

Douches

Acessórios

Accessories

Accesorios

Accessoires

Cozinha

Kitchen

Cocina

Cuisine

Automáticas

Automatic

Automáticos

Automatique

Aplicações Especiais

Special Applications

Colectividades

Applications Spéciales



© Techno 300









# Techno 300



- ① <sup>P</sup>monobloco de lavatório com bica giratória  
<sup>EN</sup>monobloc basin mixer with swivel spout  
<sup>ES</sup>monobloc de lavabo con caño giratorio  
<sup>FR</sup>mitigeur de lavabo avec bec orientable



- ② <sup>P</sup>misturadora 3 furos de lavatório  
<sup>EN</sup>3 hole basin mixer  
<sup>ES</sup>batería 3 orifícios de lavabo  
<sup>FR</sup>mitigeur 3 trous de lavabo



- ③ <sup>P</sup>misturadora 3 furos de lavatório parede  
<sup>EN</sup>3 hole wall basin mixer  
<sup>ES</sup>batería 3 orifícios de lavabo pared  
<sup>FR</sup>mitigeur 3 trous de lavabo mural



- ④ <sup>P</sup>misturadora 3 furos de banheira  
<sup>EN</sup>3 hole bathtub mixer  
<sup>ES</sup>batería 3 orifícios de bañera  
<sup>FR</sup>mélangeur 3 trous de baignoire



- ⑤ <sup>P</sup>monobloco de bidé  
<sup>EN</sup>monobloc bidet mixer  
<sup>ES</sup>monobloc de bide  
<sup>FR</sup>mitigeur de bidet



1/2" 3/4"

- ⑥ <sup>P</sup>passador de serviço  
<sup>EN</sup>stop valve  
<sup>ES</sup>llave de paso  
<sup>FR</sup>robinet d'arrêt



1/2" 3/4"

- ⑦ <sup>P</sup>bica de banheira de parede  
<sup>EN</sup>wall mount bath spout  
<sup>ES</sup>caño de bañera de pared con escudo  
<sup>FR</sup>bec de baignoire au mur



- ⑧ <sup>P</sup>misturadora duche exposta bimando c/ chuveiro  
<sup>EN</sup>wall mounted shower mixer w/ hand shower  
<sup>ES</sup>batería ducha bimando con ducha manual  
<sup>FR</sup>mélangeur douche avec douchette à main



- ⑨ <sup>P</sup>misturadora banho/duche exposta bimando c/ chuveiro  
<sup>EN</sup>wall mounted bath/shower mixer w/ hand shower  
<sup>ES</sup>batería baño/ducha bimando con ducha  
<sup>FR</sup>mélangeur bain/douche avec douchette à main



CIFIAL



A1

R1

Block

Portonovo

Eden

Óptima

Plaza

Lavatórios

Washbasins

Lavabos

Vasques

Just for You

Banheiras\_Bases

Bathtubs\_Trays

Bañeras\_Platos<sup>de</sup>Ducha

Baignoires\_Receveurs

Estruturas

Structures

Estructuras

Supports



Hexa

L Spout

Edwardian

TH400

TX300

M3

**TH300**

TH465

TH251

Quadra

ST35

Surf

ST25

Óptima

Chuveiros

Showers

Duchas

Douches

Acessórios

Accessories

Accesorios

Accessoires

Cozinha

Kitchen

Cocina

Cuisine

Automáticas

Automatic

Automáticos

Automatique

Aplicações Especiais

Special Applications

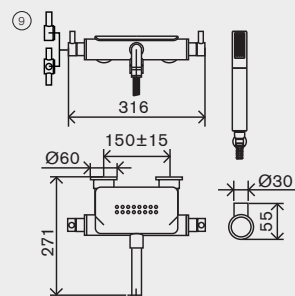
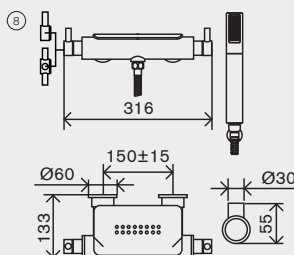
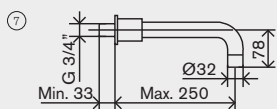
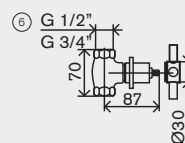
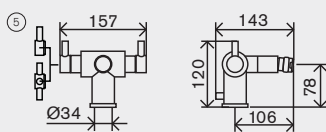
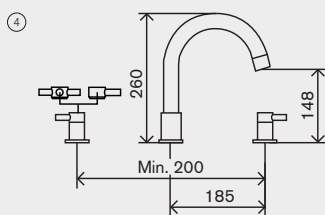
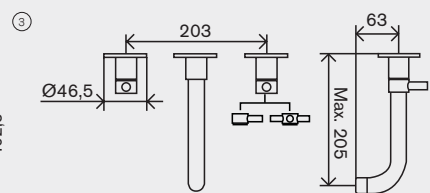
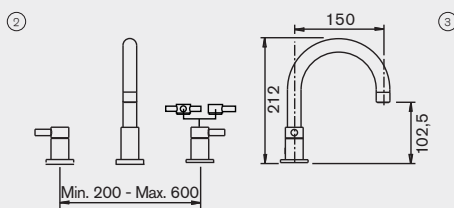
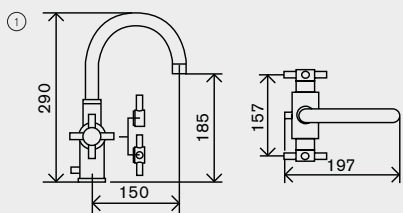
Colectividades

Applications Spéciales





# Techno 300





A1

R1

Block

Portonovo

Eden

Óptima

Plaza

Lavatórios

Washbasins

Lavabos

Vasques

Just for You

Banheiras\_Bases

Bathtubs\_Trays

Bañeras\_Platos<sup>de</sup>Ducha

Baignoires\_Receveurs

Estruturas

Structures

Estructuras

Supports



Hexa

L Spout

Edwardian

TH400

TX300

M3

**TH300**

TH465

TH251

Quadra

ST35

Surf

ST25

Óptima

Chuveiros

Showers

Duchas

Douches

Acessórios

Accessories

Accesorios

Accessoires

Cozinha

Kitchen

Cocina

Cuisine

Automáticas

Automatic

Automáticos

Automatique

Aplicações Especiais

Special Applications

Colectividades

Applications Spéciales









# Techno 465



① <sup>P</sup>monocomando de lavatório  
<sup>EN</sup>straight single lever mixer  
<sup>ES</sup>monomando de lavabo  
<sup>FR</sup>mélangeur de lavabo



② <sup>P</sup>monocomando lavatório straight  
<sup>EN</sup>straight single lever basin mixer  
<sup>ES</sup>monomando de lavabo straight  
<sup>FR</sup>mélangeur lavabo straight



③ <sup>P</sup>monocomando lavatório alta  
<sup>EN</sup>extended body monobloc basin mixer  
<sup>ES</sup>monomando lavabo alto  
<sup>FR</sup>mélangeur lavabo réhaussé



④ <sup>P</sup>monocomando lavatório Techno C3  
<sup>EN</sup>Techno C3 washbasin mixer  
<sup>ES</sup>monomando lavabo C3  
<sup>FR</sup>mélangeur lavabo Techno C3



⑤ <sup>P</sup>monocomando embutido lavatório  
<sup>EN</sup>wall basin mixer  
<sup>ES</sup>monomando empotrado lavabo  
<sup>FR</sup>mélangeur encastré lavabo



⑥ <sup>P</sup>monocomando de bidé  
<sup>EN</sup>single lever bidet mixer  
<sup>ES</sup>monomando de bide  
<sup>FR</sup>mélangeur bidet



⑦ <sup>P</sup>monocomando de bidé straight  
<sup>EN</sup>straight single lever bidet mixer  
<sup>ES</sup>monomando de bide straight  
<sup>FR</sup>mélangeur bidet straight

<sup>P</sup>Referências página 266  
 Linha completa na Tabela Preços

<sup>EN</sup>References page 266  
 Complete range in Pricelist

<sup>ES</sup>Referencias página 266  
 Línea completa en Tarifa Precios

<sup>FR</sup>Références page 266  
 Ligne complète dans le Tarif



A1

R1

Block

Portonovo

Eden

Óptima

Plaza

Lavatórios

Washbasins

Lavabos

Vasques

Just for You

Banheiras\_Bases

Bathtubs\_Trays

Bañeras\_Platos<sup>de</sup>Ducha

Baignoires\_Receveurs

Estruturas

Structures

Estructuras

Supports



Hexa

L Spout

Edwardian

TH400

TX300

M3

TH300

**TH465**

TH251

Quadra

ST35

Surf

ST25

Óptima

Chuveiros

Showers

Duchas

Douches

Acessórios

Accessories

Accesorios

Accessoires

Cozinha

Kitchen

Cocina

Cuisine

Automáticas

Automatic

Automáticos

Automatique

Aplicações Especiais

Special Applications

Colectividades

Applications Spéciales







# Techno 465



- ⑧ P<sup>t</sup>monocomando banho/duche exposto com chuveiro manual
- en wall mounted bath/shower mixer with hand shower
- es monomando baño con ducha manual
- fr mélangeur bain/douche avec douchette à main



- ⑨ P<sup>t</sup>misturadora termostática banho/duche exposto com chuveiro manual
- en wall mounted thermostatic bath/shower mixer with hand shower
- es batería termostática baño con ducha manual
- fr mélangeur thermostatique bain/douche exposé avec douchette à main



- ⑩ P<sup>t</sup>monocomando duche exposto com chuveiro manual
- en wall mounted shower mixer with hand shower
- es monomando ducha con ducha manual
- fr mélangeur douche exposé avec douchette à main



- ⑪ P<sup>t</sup>misturadora termostática duche exposto com chuveiro manual
- en wall mounted thermostatic shower mixer with hand shower
- es batería termostática ducha con ducha manual
- fr mélangeur thermostatique douche exposé avec douchette à main



- ⑫ P<sup>t</sup>monocomando embutido, 1 saída
- en concealed mixer, 1 outlet
- es monomando empotrado, 1 vía
- fr mélangeur encastré, 1 sortie



- ⑬ P<sup>t</sup>monocomando embutido com inversor, 2 saídas
- en concealed mixer, 2 outlets
- es monomando empotrado con inversor, 2 vías
- fr mélangeur encastré avec inverseur, 2 sorties



- ⑭ P<sup>t</sup>termostática embutida com 1 ou 2 saídas: regulador de caudal; controle de temperatura
- en thermostatic shower system 1 or 2 outlets: volume control; temperature control
- es termostática empotrar con 1 o 2 vías: regulador de caudal; control de temperatura
- fr thermostatique encastrée avec 1 ou 2 sorties: contrôle de volume; contrôle de température



- ⑮ P<sup>t</sup>termostática embutida 3 saídas: inversor; regulador caudal; controle de temperatura
- en thermostatic shower system 3 outlets: diverter; volume control; temperature control
- es termostática empotrar 3 vías: inversor; regulador caudal; control de temperatura
- fr thermostatique encastrée 3 sorties: inverseur; contrôle de volume; contrôle de température

<sup>PT</sup>Saboneteira em Ipe, madeira de origem brasileira que, pelas suas propriedades, se adequa aos ambientes mais agressivos, sendo uma das madeiras preferidas na construção naval.

**Resistente à água.**

**Não é suscetível ao ataque de fungos e insetos xilófagos.**

**Madeira muito dura com acabamento de durabilidade elevada.**

<sup>EN</sup>Soap dish in Ipe wood from Brazil which, by its properties, suits the most aggressive environments, one of the preferred woods in shipbuilding.

**Water resistant.**

**Not susceptible to fungal attack and wood-destroying insects.**

**Very hard wood finish high durability.**

<sup>ES</sup>Jabonera en IPE madera de origen brasileño que por sus propiedades se adapta a los ambientes más agresivos, siendo una de las maderas preferidas en la construcción naval.

**Resistente al agua.**

**Resistente a los hongos e insectos xilófagos.**

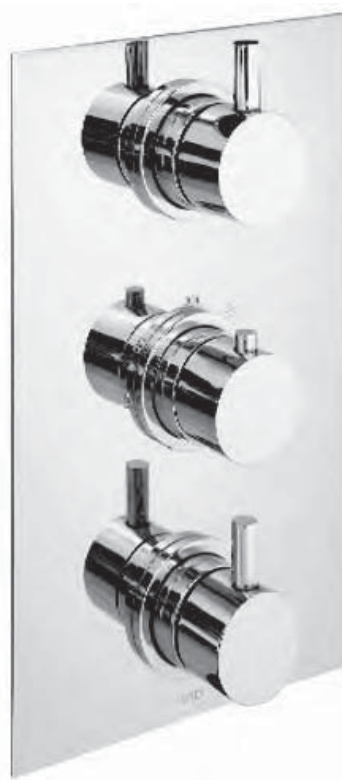
**Madera muy resistente con alta durabilidad.**

<sup>FR</sup>Porte-savon en bois IPE, un bois d'origine brésilienne qui par ses propriétés s'adapte aux ambiances plus agressives, très utilisé dans la construction navale.

**Résistant à l'eau.**

**Résistant aux insectes xylophages et aux maladies du bois.**

**Bois très dur avec finition de grande durabilité.**



A1

R1

Block

Portonovo

Eden

Óptima

Plaza

Lavatórios

Washbasins

Lavabos

Vasques

Just for You

Banheiras\_Bases

Bathtubs\_Trays

Bañeras\_Platos<sup>de</sup>Ducha

Baignoires\_Receveurs

Estruturas

Structures

Estructuras

Supports



Hexa

L Spout

Edwardian

TH400

TX300

M3

TH300

**TH465**

TH251

Quadra

ST35

Surf

ST25

Óptima

Chuveiros

Showers

Duchas

Douches

Acessórios

Accessories

Accesorios

Accessoires

Cozinha

Kitchen

Cocina

Cuisine

Automáticas

Automatic

Automáticos

Automatique

Aplicações Especiais

Special Applications

Colectividades

Applications Spéciales



# Techno 465



19 <sup>Pt</sup>misturadora termostática exposta  
<sup>En</sup>exposed thermostatic shower mixer,  
 handshower, fixed showerhead  
<sup>Es</sup>bateria termostática expuesta ducha,  
 ducha manual, ducha fija  
<sup>Fr</sup>mélangeur thermostatique exposé  
 douche, douchette à main, pomme  
 douche



16 <sup>Pt</sup>conj. chuveiro manual, flexível,  
 suporte, joelho alim.  
<sup>En</sup>flexi shower kit  
<sup>Es</sup>kit ducha manual, flexible,  
 soporte, alimentación  
<sup>Fr</sup>ensemble douchette à main,  
 flexible, support, coude



17 <sup>Pt</sup>termostática: 2 saídas, chuveiro  
 manual  
<sup>En</sup>thermostatic mixer: 2 outlets,  
 handshower  
<sup>Es</sup>batería termostática: 2 vías,  
 ducha manual  
<sup>Fr</sup>thermostatique: 2 sorties,  
 douchette à main



18 <sup>Pt</sup>monocomando 3 furos de  
 banheira  
<sup>En</sup>3 hole bathtub mixer  
<sup>Es</sup>monocomando 3 orificios  
 de bañera  
<sup>Fr</sup>mélangeur 3 trous de  
 baignoire



1/2", 3/4"  
 20 <sup>Pt</sup>bica de parede  
<sup>En</sup>wall mounted bath spout  
<sup>Es</sup>caño de pared  
<sup>Fr</sup>bec mural



TH500  
 21 <sup>Pt</sup>bica de parede  
<sup>En</sup>wall mounted bath spout  
<sup>Es</sup>caño de pared  
<sup>Fr</sup>bec mural



1/2", 3/4"  
 22 <sup>Pt</sup>passador de serviço  
<sup>En</sup>stop valve  
<sup>Es</sup>ilave de paso  
<sup>Fr</sup>robinet d'arrêt



23 <sup>Pt</sup>misturadora banheira ao chão c/ chuveiro manual  
<sup>En</sup>mounting floor 2 hole bath mixer w/ hand shower  
<sup>Es</sup>bateria de bañera a suelo con ducha manual  
<sup>Fr</sup>mélangeur baignoire sur 2 pieds, douchette à main



24 <sup>Pt</sup>monocomando banheira ao chão  
<sup>En</sup>floor mounted bath mixer  
<sup>Es</sup>monomando de bañera al suelo  
<sup>Fr</sup>mélangeur baignoire sur pied



25 <sup>Pt</sup>monocomando banheira ao chão c/ chuveiro manual  
<sup>En</sup>floor mounted bath mixer w/ handshower  
<sup>Es</sup>monomando de bañera al suelo c/ ducha manua  
<sup>Fr</sup>mélangeur baignoire sur pied a/ douchette à main





A1

R1

Block

Portonovo

Eden

Óptima

Plaza

Lavatórios

Washbasins

Lavabos

Vasques

Just for You

Banheiras\_Bases

Bathtubs\_Trays

Bañeras\_Platos<sup>de</sup>Ducha

Baignoires\_Receveurs

Estruturas

Structures

Estructuras

Supports



Hexa

L Spout

Edwardian

TH400

TX300

M3

TH300

**TH465**

TH251

Quadra

ST35

Surf

ST25

Óptima

Chuveiros

Showers

Duchas

Douches

Acessórios

Accessories

Accesorios

Accessoires

Cozinha

Kitchen

Cocina

Cuisine

Automáticas

Automatic

Automáticos

Automatique

Aplicações Especiais

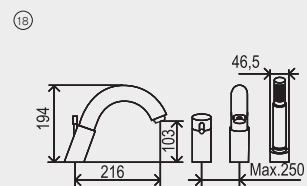
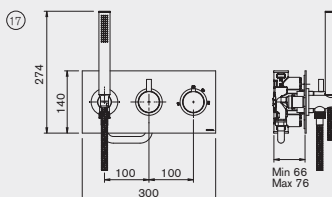
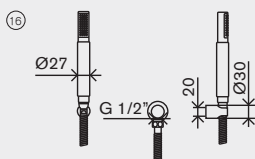
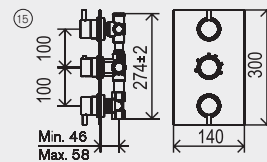
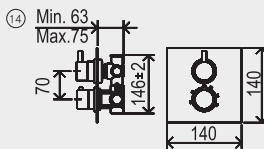
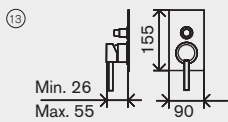
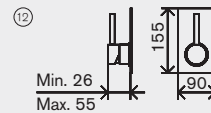
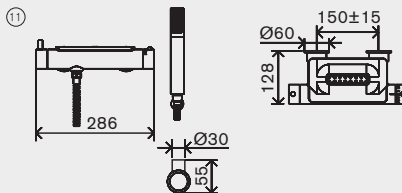
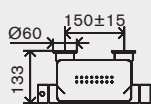
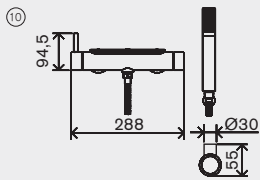
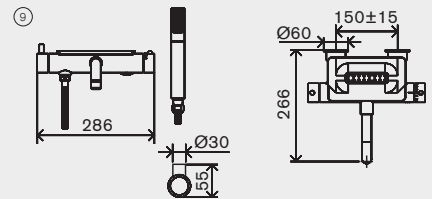
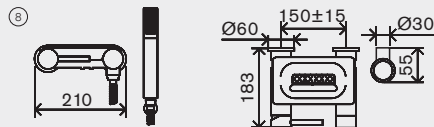
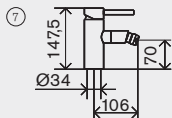
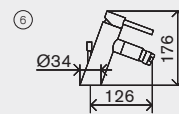
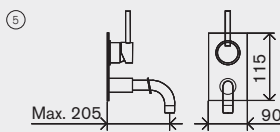
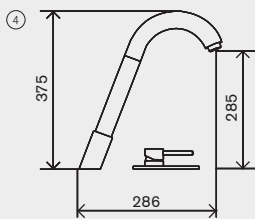
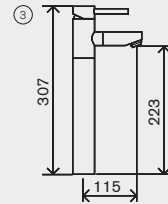
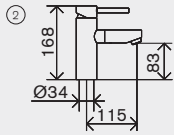
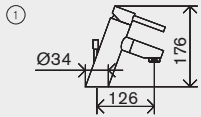
Special Applications

Colectividades

Applications Spéciales



# Techno 465





A1

R1

Block

Portonovo

Eden

Óptima

Plaza

Lavatórios

Washbasins

Lavabos

Vasques

Just for You

Banheiras\_Bases

Bathtubs\_Trays

Bañeras\_Platos<sup>de</sup>Ducha

Baignoires\_Receveurs

Estruturas

Structures

Estructuras

Supports



Hexa

L Spout

Edwardian

TH400

TX300

M3

TH300

**TH465**

TH251

Quadra

ST35

Surf

ST25

Óptima

Chuveiros

Showers

Duchas

Douches

Accessórios

Accessories

Accesorios

Accessoires

Cozinha

Kitchen

Cocina

Cuisine

Automáticas

Automatic

Automáticos

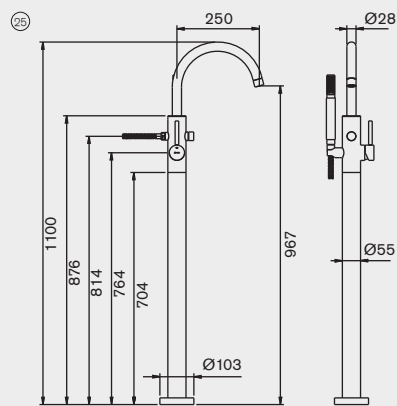
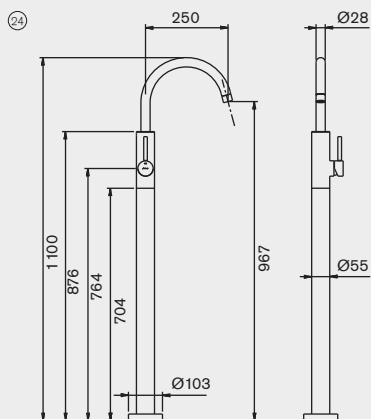
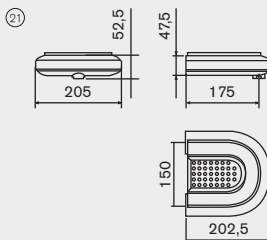
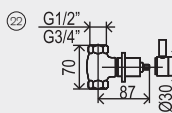
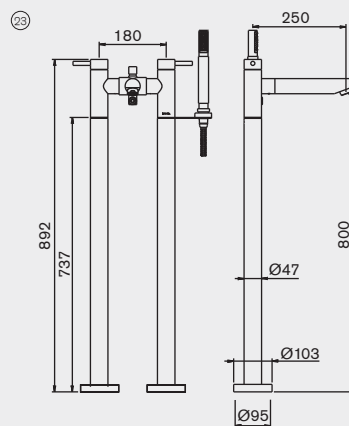
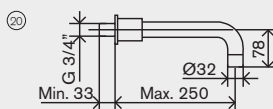
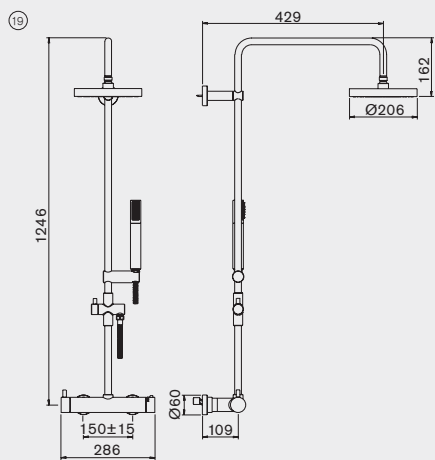
Automatique

Aplicações Especiais

Special Applications

Colectividades

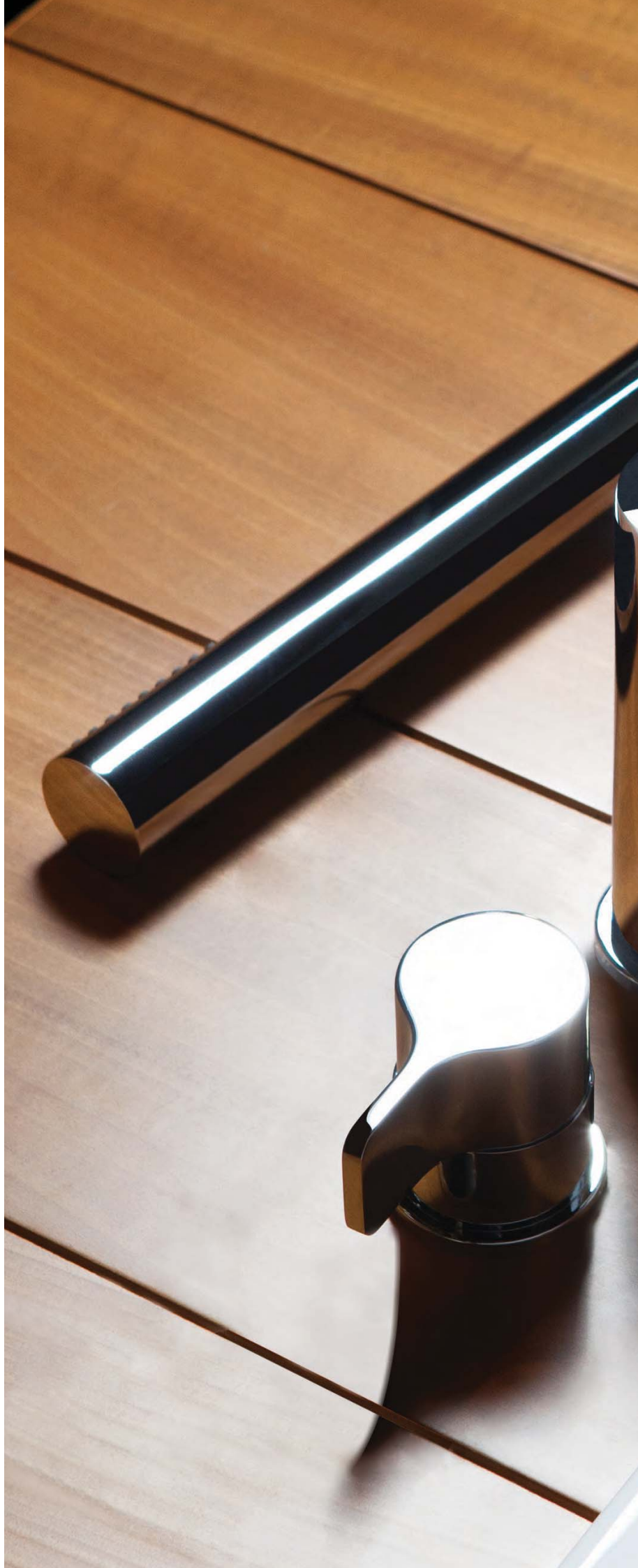
Applications Spéciales







# Techno 251







# Techno 251



① <sup>pt</sup>monocomando de lavatório alto  
<sup>en</sup>extended body single lever basin mixer  
<sup>es</sup>monomando lavabo caño alto  
<sup>fr</sup>mélangeur de lavabo réhaussé



② <sup>pt</sup>monocomando de lavatório  
<sup>en</sup>single lever basin mixer  
<sup>es</sup>monomando de lavabo  
<sup>fr</sup>mélangeur de lavabo



③ <sup>pt</sup>monocomando de lavatório embutido  
<sup>en</sup>wall basin mixer  
<sup>es</sup>monomando de lavabo empotrado  
<sup>fr</sup>mélangeur de lavabo encastré



④ <sup>pt</sup>monocomando de bidé  
<sup>en</sup>single lever bidet mixer  
<sup>es</sup>monomando de bidé  
<sup>fr</sup>mélangeur de bidet



⑤ <sup>pt</sup>misturadora termostática: 2 saídas  
<sup>en</sup>thermostatic mixer: 2 outlets  
<sup>es</sup>batería termostática: 2 vias  
<sup>fr</sup>mélangeur thermostatique: 2 sorties



⑥ <sup>pt</sup>misturadora termostática, chuveiro manual  
<sup>en</sup>thermostatic mixer, hand shower  
<sup>es</sup>batería termostática, ducha manual  
<sup>fr</sup>mélangeur thermostatique, douchette à main



⑦ <sup>pt</sup>monocomando de banheira, com chuveiro manual, 4 furos  
<sup>en</sup>single lever bathtub with hand shower, 4 holes  
<sup>es</sup>monomando de bañera con ducha manual, 4 orificios  
<sup>fr</sup>mélangeur de baignoire avec douchette à main, 4 trous



⑧ <sup>pt</sup>misturadora termostática: 1, 2 ou 3 saídas  
<sup>en</sup>thermostatic mixer: 1, 2 or 3 outlets  
<sup>es</sup>batería termostática: 1, 2 o 3 vias  
<sup>fr</sup>mélangeur thermostatique: 1, 2 ou 3 sorties



⑨ <sup>pt</sup>monocomando embutido, 1 saída  
<sup>en</sup>concealed shower valve, 1 outlet  
<sup>es</sup>monomando empotrado, 1 vía  
<sup>fr</sup>mélangeur encastré, 1 sortie



⑩ <sup>pt</sup>monocomando embutido, inversor, 2 saídas  
<sup>en</sup>concealed shower valve, diverter, 2 outlets  
<sup>es</sup>monomando empotrado, inversor, 2 vias  
<sup>fr</sup>mélangeur encastré, inverseur, 2 sorties



<sup>1/2", 3/4"</sup>  
 ⑪ <sup>pt</sup>passador de serviço  
<sup>en</sup>stop valve  
<sup>es</sup>llave de paso  
<sup>fr</sup>robinet d'arrêt

<sup>pt</sup>Referências página 266  
 Linha completa na Tabela Preços

<sup>en</sup>References page 266  
 Complete range in Pricelist

<sup>es</sup>Referencias página 266  
 Línea completa en Tarifa Precios

<sup>fr</sup>Références page 266  
 Ligne complète dans le Tarif





CIFIAL



A1

R1

Block

Portonovo

Eden

Óptima

Plaza

Lavatórios

Washbasins

Lavabos

Vasques

Just for You

Banheiras\_Bases

Bathtubs\_Trays

Bañeras\_Platos<sup>de</sup>Ducha

Baignoires\_Receveurs

Estruturas

Structures

Estructuras

Supports



Hexa

L Spout

Edwardian

TH400

TX300

M3

TH300

TH465

**TH251**

Quadra

ST35

Surf

ST25

Óptima

Chuveiros

Showers

Duchas

Douches

Acessórios

Accessories

Accesorios

Accessoires

Cozinha

Kitchen

Cocina

Cuisine

Automáticas

Automatic

Automáticos

Automatique

Aplicações Especiais

Special Applications

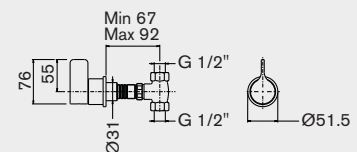
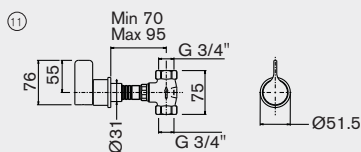
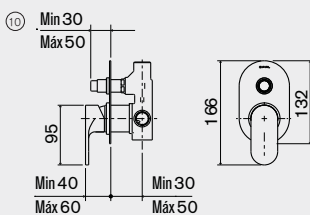
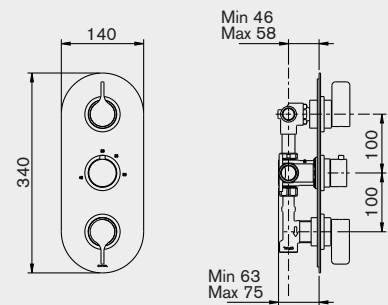
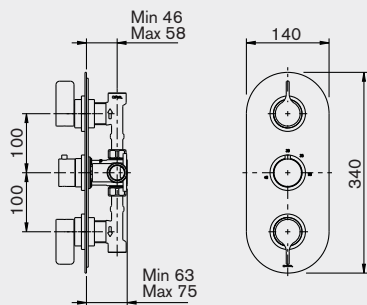
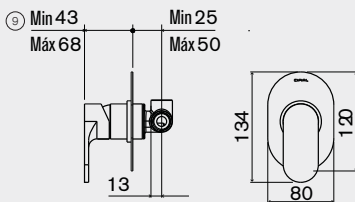
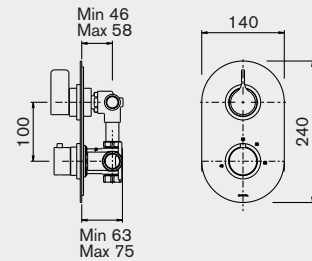
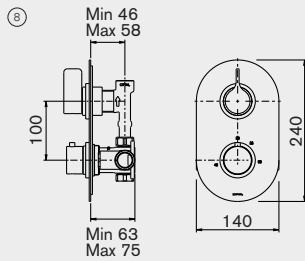
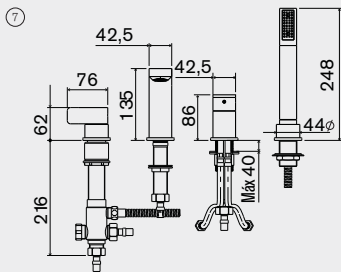
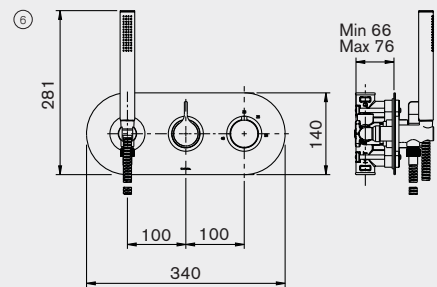
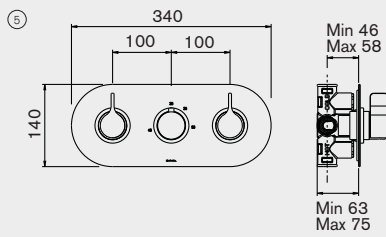
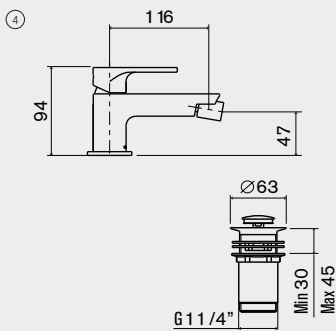
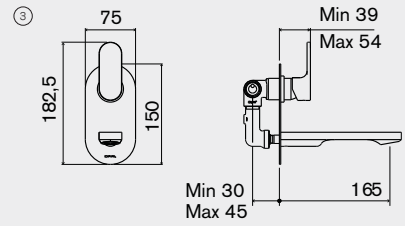
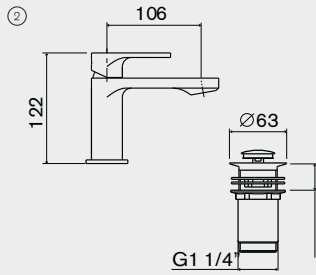
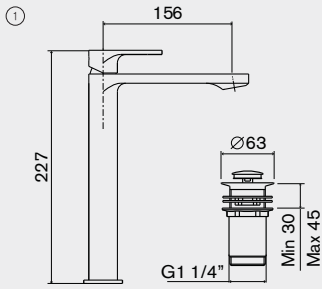
Colectividades

Applications Spéciales





# Techno 251





A1

R1

Block

Portonovo

Eden

Óptima

Plaza

Lavatórios

Washbasins

Lavabos

Vasques

Just for You

Banheiras\_Bases

Bathtubs\_Trays

Bañeras\_Platos<sup>de</sup>Ducha

Baignoires\_Receveurs

Estruturas

Structures

Estructuras

Supports



Hexa

L Spout

Edwardian

TH400

TX300

M3

TH300

TH465

**TH251**

Quadra

ST35

Surf

ST25

Óptima

Chuveiros

Showers

Duchas

Douches

Acessórios

Accessories

Accesorios

Accessoires

Cozinha

Kitchen

Cocina

Cuisine

Automáticas

Automatic

Automáticos

Automatique



Aplicações Especiais

Special Applications

Colectividades

Applications Spéciales





# Quadra







# Quadra



- ① <sup>pt</sup>monocomando de lavatório  
<sup>en</sup>single lever basin mixer  
<sup>es</sup>monomando de lavabo  
<sup>fr</sup>mélangeur de lavabo



- ② <sup>pt</sup>monocomando de lavatório alongada  
<sup>en</sup>extended body single lever basin mixer  
<sup>es</sup>monomando lavabo caño alto  
<sup>fr</sup>mélangeur de lavabo réhaussé



- ③ <sup>pt</sup>monocomando lavatório de parede  
<sup>en</sup>wall basin mixer  
<sup>es</sup>monomando lavabo pared  
<sup>fr</sup>mélangeur lavabo mural



- ④ <sup>pt</sup>monocomando de bidé  
<sup>en</sup>single lever bidet mixer  
<sup>es</sup>monomando de bide  
<sup>fr</sup>mélangeur de bidet



- ⑤ <sup>pt</sup>monocomando duche exposto, chuveiro fixo e manual  
<sup>en</sup>exposed wall mounted mixer, fixed and handshower  
<sup>es</sup>monomando de ducha, ducha fija y manual  
<sup>fr</sup>mélangeur de douche exposé, douchette fixe et à main



- ⑥ <sup>pt</sup>monocomando embutido, 1 saída  
<sup>en</sup>concealed mixer, 1 outlet  
<sup>es</sup>monomando de empotrar 1 via  
<sup>fr</sup>mélangeur encastré, 1 sortie



- ⑦ <sup>pt</sup>monocomando embutido, 2 saídas c/ inversor  
<sup>en</sup>concealed mixer, 2 outlets with diverter  
<sup>es</sup>monomando de empotrar, 2 vias c/ inversor  
<sup>fr</sup>mélangeur encastré, 2 sorties avec inverseur



- Shataff  
 ⑧ <sup>pt</sup>conjunto de duche higiénico  
<sup>en</sup>hygienic shower set  
<sup>es</sup>conjunto de ducha higienica  
<sup>fr</sup>douchette hygiénique





A1

R1

Block

Portonovo

Eden

Óptima

Plaza

Lavatórios

Washbasins

Lavabos

Vasques

Just for You

Banheiras\_Bases

Bathtubs\_Trays

Bañeras\_Platos<sup>de</sup>Ducha

Baignoires\_Receveurs

Estruturas

Structures

Estructuras

Supports



Hexa

L Spout

Edwardian

TH400

TX300

M3

TH300

TH465

TH251

**Quadra**

ST35

Surf

ST25

Óptima

Chuveiros

Showers

Duchas

Douches

Accessórios

Accessories

Accesorios

Accessoires

Cozinha

Kitchen

Cocina

Cuisine

Automáticas

Automatic

Automáticos

Automatique

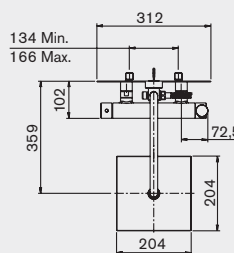
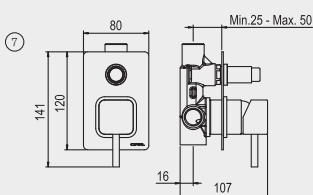
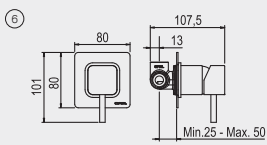
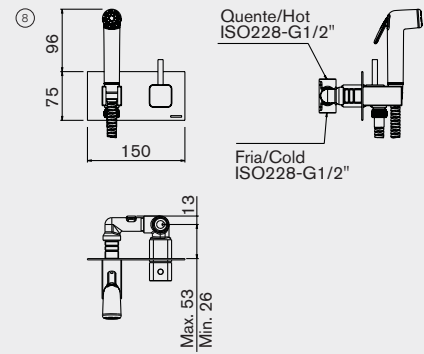
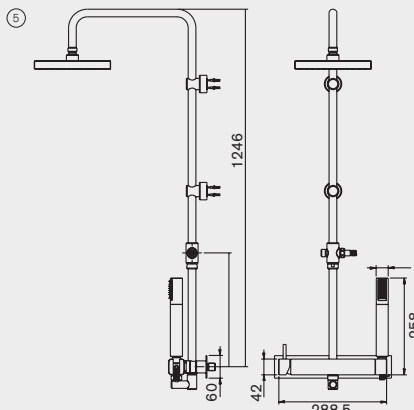
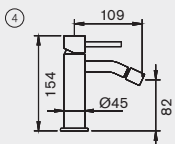
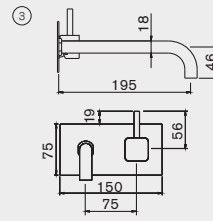
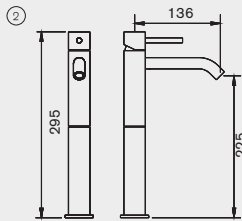
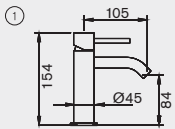
Aplicações Especiais

Special Applications

Colectividades

Applications Spéciales







A1

R1

Block

Portonovo

Eden

Óptima

Plaza

Lavatórios

Washbasins

Lavabos

Vasques

Just for You

Banheiras\_Bases

Bathtubs\_Trays

Bañeras\_Platos<sup>de</sup>Ducha

Baignoires\_Receveurs

Estruturas

Structures

Estructuras

Supports



Hexa

L Spout

Edwardian

TH400

TX300

M3

TH300

TH465

TH251

**Quadra**

ST35

Surf

ST25

Óptima

Chuveiros

Showers

Duchas

Douches

Acessórios

Accessories

Accesorios

Accessoires

Cozinha

Kitchen

Cocina

Cuisine

Automáticas

Automatic

Automáticos

Automatique

Aplicações Especiais

Special Applications

Colectividades

Applications Spéciales





**ST35**







# ST35



- ① <sup>pt</sup>monocomando de lavatório
- <sup>en</sup>single lever basin mixer
- <sup>es</sup>monomando de lavabo
- <sup>fr</sup>mélangeur de lavabo



- 35 mini
- ② <sup>pt</sup>monocomando de lavatório
- <sup>en</sup>single lever basin mixer
- <sup>es</sup>monomando de lavabo
- <sup>fr</sup>mélangeur de lavabo



- ③ <sup>pt</sup>monocomando de lavatório alongada
- <sup>en</sup>extended body single lever basin mixer
- <sup>es</sup>monomando de lavabo caño alto
- <sup>fr</sup>mélangeur de lavabo réhaussé



- ④ <sup>pt</sup>monocomando de bidé
- <sup>en</sup>single lever bidet mixer
- <sup>es</sup>monomando de bide
- <sup>fr</sup>mélangeur de bidet



- 35 mini
- ⑤ <sup>pt</sup>monocomando de bidé
- <sup>en</sup>single lever bidet mixer
- <sup>es</sup>monomando de bide
- <sup>fr</sup>mélangeur de bidet



- ⑥ <sup>pt</sup>monocomando duche com chuveiro
- <sup>en</sup>wall mounted shower mixer with hand shower
- <sup>es</sup>monomando de ducha
- <sup>fr</sup>mélangeur de douche avec douchette à main



- ⑦ <sup>pt</sup>monocomando banho/duche com chuveiro manual
- <sup>en</sup>wall mounted bath/shower mixer with hand shower
- <sup>es</sup>monomando baño/ducha manual
- <sup>fr</sup>mélangeur de bain/douche exposé avec douchette à main



- 1250/1400mm
- ⑧ <sup>pt</sup>monocomando de duche exposto - chuveiro fixo e manual
- <sup>en</sup>exposed wall mounted shower mixer, fixed and handshower
- <sup>es</sup>monomando de ducha - ducha fija y manual
- <sup>fr</sup>mélangeur de douche exposé - douchette fixe et à main



- ⑨ <sup>pt</sup>monocomando 3 furos de banheira com chuveiro manual
- <sup>en</sup>single lever 3 hole bath mixer with hand shower
- <sup>es</sup>monomando de bañera con caño y ducha manual
- <sup>fr</sup>mélangeur 3 trous de baignoire avec douchette à main



- ⑩ <sup>pt</sup>termostática embutida - 1 ou 2 saídas
- <sup>en</sup>concealed thermostatic - 1 or 2 outlets
- <sup>es</sup>termostática empotrar - 1 o 2 salidas
- <sup>fr</sup>thermostatique encastrée - 1 ou 2 sorties



- ⑪ <sup>pt</sup>monocomando embutido, 1 ou 2 saídas sem/com inversor
- <sup>en</sup>concealed mixer, 1 or 2 outlets without/with diverter
- <sup>es</sup>monomando empotrar, 1 o 2 salidas, sin/con inversor
- <sup>fr</sup>mitigeur encastré, 1 ou 2 sorties, sans/avec inverseur



- 1/2", 3/4"
- ⑫ <sup>pt</sup>passador de serviço
- <sup>en</sup>stop valve
- <sup>es</sup>llave de paso
- <sup>fr</sup>robinet d'arrêt

<sup>pt</sup>Referências página 266  
Linha completa na Tabela Preços

<sup>en</sup>References page 266  
Complete range in Pricelist

<sup>es</sup>Referencias página 266  
Línea completa en Tarifa Precios

<sup>fr</sup>Références page 266  
Ligne complète dans le Tarif





A1

R1

Block

Portonovo

Eden

Óptima

Plaza

Lavatórios

Washbasins

Lavabos

Vasques

Just for You

Banheiras\_Bases

Bathtubs\_Trays

Bañeras\_Platos<sup>de</sup>Ducha

Baignoires\_Receveurs

Estruturas

Structures

Estructuras

Supports



Hexa

L Spout

Edwardian

TH400

TX300

M3

TH300

TH465

TH251

Quadra

**ST35**

Surf

ST25

Óptima

Chuveiros

Showers

Duchas

Douches

Acessórios

Accessories

Accesorios

Accessoires

Cozinha

Kitchen

Cocina

Cuisine

Automáticas

Automatic

Automáticos

Automatique

Aplicações Especiais

Special Applications

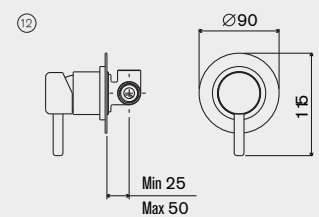
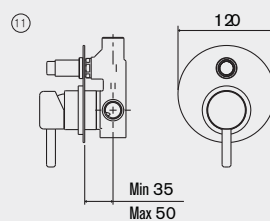
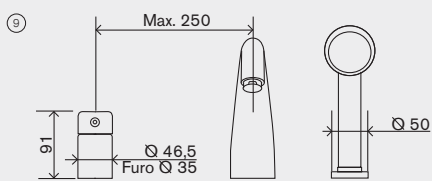
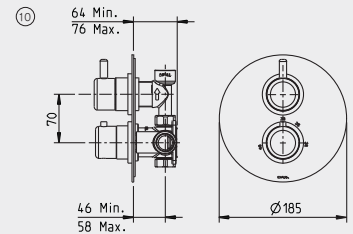
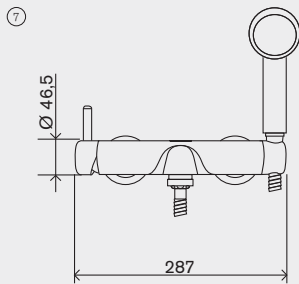
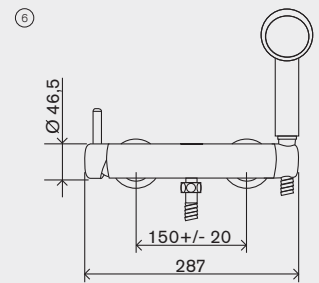
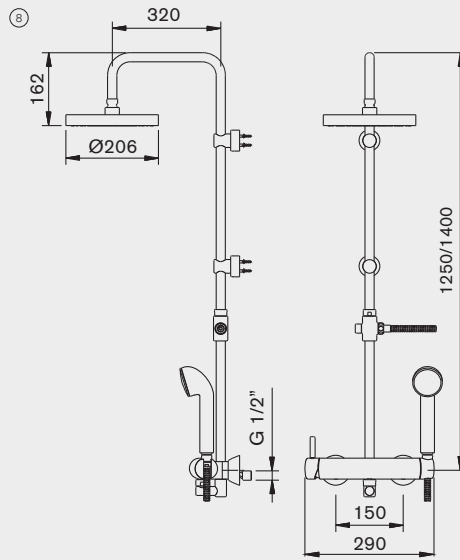
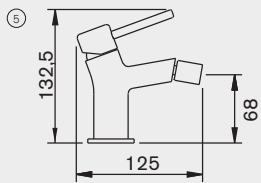
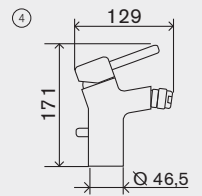
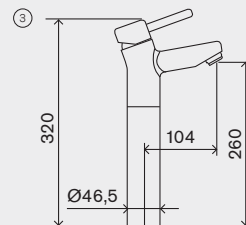
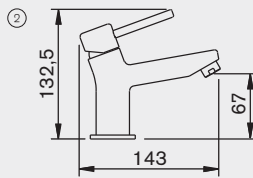
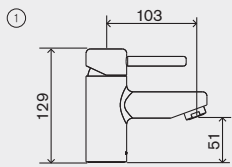
Colectividades

Applications Spéciales





# ST35





A1

R1

Block

Portonovo

Eden

Óptima

Plaza

Lavatórios

Washbasins

Lavabos

Vasques

Just for You

Banheiras\_Bases

Bathtubs\_Trays

Bañeras\_Platos<sup>de</sup>Ducha

Baignoires\_Receveurs

Estruturas

Structures

Estructuras

Supports



Hexa

L Spout

Edwardian

TH400

TX300

M3

TH300

TH465

TH251

Quadra

**ST35**

Surf

ST25

Óptima

Chuveiros

Showers

Duchas

Douches

Acessórios

Accessories

Accesorios

Accessoires

Cozinha

Kitchen

Cocina

Cuisine

Automáticas

Automatic

Automáticos

Automatique

Aplicações Especiais

Special Applications

Colectividades

Applications Spéciales





**Surf**



CIFIAL





# Surf



- ① <sup>P</sup>monomando de lavatório
- <sup>EN</sup>single lever basin mixer
- <sup>ES</sup>monocomando de lavabo
- <sup>FR</sup>mélangeur de lavabo



- ② <sup>P</sup>monomando de lavatório plus
- <sup>EN</sup>plus single lever basin mixer
- <sup>ES</sup>monocomando de lavabo plus
- <sup>FR</sup>mélangeur de lavabo plus



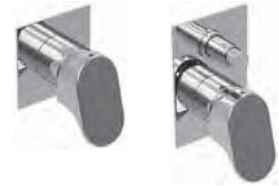
- ③ <sup>P</sup>monomando de bidé
- <sup>EN</sup>single lever bidet mixer
- <sup>ES</sup>monocomando de bide
- <sup>FR</sup>mélangeur de bidet



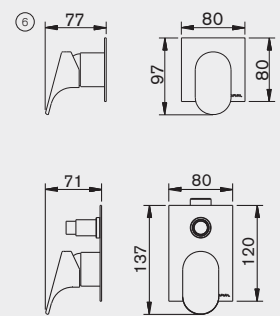
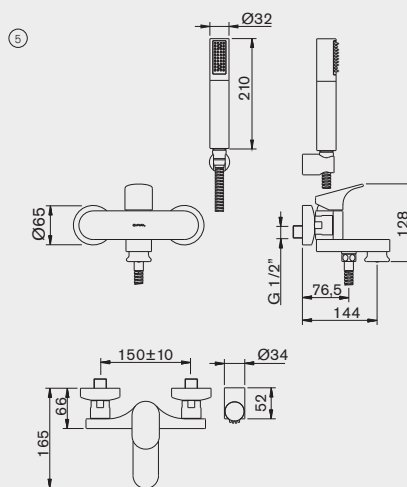
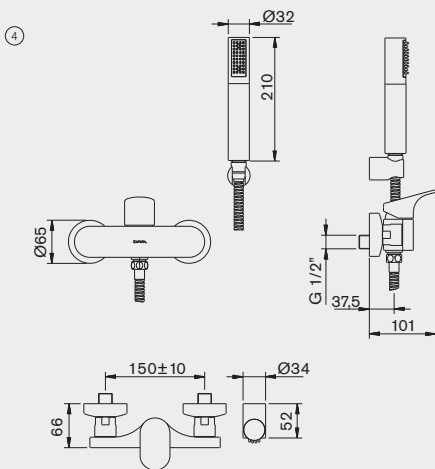
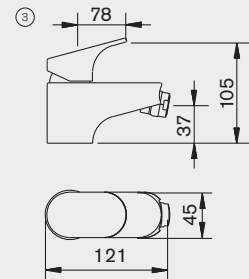
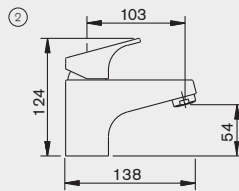
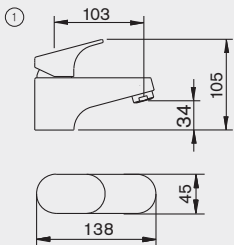
- ④ <sup>P</sup>monomando duche, chuveiro manual
- <sup>EN</sup>wall mounted shower mixer, hand shower
- <sup>ES</sup>monocomando ducha, ducha manual
- <sup>FR</sup>mélangeur douche, douchette à main



- ⑤ <sup>P</sup>monomando banho/duche, chuveiro manual
- <sup>EN</sup>wall mounted bath/shower mixer, hand shower
- <sup>ES</sup>monocomando baño/ducha, ducha manual
- <sup>FR</sup>mélangeur bain/douche, douchette à main



- ⑥ <sup>P</sup>monomando embutido, 1 ou 2 saídas, inversor
- <sup>EN</sup>concealed mixer, 1 or 2 outlets, diverter
- <sup>ES</sup>monocomando empotrar, 1 o 2 salidas, inversor
- <sup>FR</sup>mélangeur encastré, 1 ou 2 sortie, inverseur



<sup>P</sup>Referências página 266  
Linha completa na Tabela Preços

<sup>EN</sup>References page 266  
Complete range in Pricelist

<sup>ES</sup>Referencias página 266  
Línea complete en Tarifa Precios

<sup>FR</sup>Références page 266  
Ligne complète dans le Tarif





A1

R1

Block

Portonovo

Eden

Óptima

Plaza

Lavatórios

Washbasins

Lavabos

Vasques

Just for You

Banheiras\_Bases

Bathtubs\_Trays

Bañeras\_Platos<sup>de</sup>Ducha

Baignoires\_Receveurs

Estruturas

Structures

Estructuras

Supports



Hexa

L Spout

Edwardian

TH400

TX300

M3

TH300

TH465

TH251

Quadra

ST35

**Surf**

ST25

Óptima

Chuveiros

Showers

Duchas

Douches

Accesórios

Accessories

Accesorios

Accessoires

Cozinha

Kitchen

Cocina

Cuisine

Automáticas

Automatic

Automáticos

Automatique

Aplicações Especiais

Special Applications

Colectividades

Applications Spéciales



**ST25**



CIFIAL







# ST25



① <sup>P</sup>monocomando de lavatório  
<sup>EN</sup>single lever basin mixer  
<sup>ES</sup>monomando de lavabo  
<sup>FR</sup>mélangeur de lavabo



② <sup>P</sup>monocomando de lavatório de parede  
<sup>EN</sup>wall basin mixer  
<sup>ES</sup>monomando de lavabo a pared  
<sup>FR</sup>robinet de lavabo de mur



③ <sup>P</sup>monocomando de lavatório alongada  
<sup>EN</sup>extended body single lever basin mixer  
<sup>ES</sup>monomando de lavabo caño alto  
<sup>FR</sup>mélangeur de lavabo réhaussé



④ <sup>P</sup>monocomando de lavatório embutido horizontal  
<sup>EN</sup>horizontal concealed wall basin mixer  
<sup>ES</sup>monomando de lavabo empotrar horizontal  
<sup>FR</sup>mélangeur de lavabo encastré horizontal



⑤ <sup>P</sup>monocomando de lavatório embutido vertical  
<sup>EN</sup>vertical concealed wall basin mixer  
<sup>ES</sup>monomando de lavabo empotrar vertical  
<sup>FR</sup>mélangeur de lavabo encastré verticale



⑥ <sup>P</sup>monocomando de bidé  
<sup>EN</sup>single lever bidet mixer  
<sup>ES</sup>monomando de bide  
<sup>FR</sup>mélangeur de bidet

<sup>P</sup>Referências página 266  
Linha completa na Tabela Preços

<sup>EN</sup>References page 266  
Complete range in Pricelist

<sup>ES</sup>Referencias página 266  
Línea completa en Tarifa Precios

<sup>FR</sup>Références page 266  
Ligne complète dans le Tarif



A1

R1

Block

Portonovo

Eden

Ótima

Plaza

Lavatórios

Washbasins

Lavabos

Vasques

Just for You

Banheiras\_Bases

Bathtubs\_Trays

Bañeras\_Platos<sup>de</sup>Ducha

Baignoires\_Receveurs

Estruturas

Structures

Estructuras

Supports



Hexa

L Spout

Edwardian

TH400

TX300

M3

TH300

TH465

TH251

Quadra

ST35

Surf

**ST25**

Ótima

Chuveiros

Showers

Duchas

Douches

Acessórios

Accessories

Accesorios

Accessoires

Cozinha

Kitchen

Cocina

Cuisine

Automáticas

Automatic

Automáticos

Automatique

Aplicações Especiais

Special Applications

Colectividades

Applications Spéciales



# ST25



- ⑦ <sup>P</sup>monocomando de banho/duche com chuveiro manual
- <sup>E</sup>wall mounted bath/shower mixer with hand shower
- <sup>ES</sup>monomando de baño/ducha con ducha manual
- <sup>F</sup>mélangeur de bain/douche avec douchette à main



- ⑧ <sup>P</sup>monocomando de duche com chuveiro manual
- <sup>E</sup>wall mounted shower mixer with hand shower
- <sup>ES</sup>monomando de ducha con ducha manual
- <sup>F</sup>mélangeur de douche avec douchette à main



- ⑨ <sup>P</sup>monocomando de duche exposto, 2 saídas - chuveiro fixo e manual
- <sup>E</sup>wall mounted shower mixer, 2 outlets - showerhead and hand shower
- <sup>ES</sup>monomando de ducha 2 salidas - ducha fija y manual
- <sup>F</sup>mélangeur de douche exposé, 2 sorties - douchette fixe et à main



- ⑩ <sup>P</sup>monocomando embutido, 1 ou 2 saídas
- <sup>E</sup>concealed mixer, 1 or 2 outlets
- <sup>ES</sup>monomando empotrar, 1 o 2 salidas
- <sup>F</sup>mélangeur encastré, 1 ou 2 sorties



- ⑪ <sup>P</sup>monocomando embutido, 3 saídas
- <sup>E</sup>concealed mixer, 3 outlets
- <sup>ES</sup>monomando empotrar, 3 salidas
- <sup>F</sup>mélangeurencasté, 3 sorties



- Shatiff
- ⑫ <sup>P</sup>conjunto de duche higiénico
- <sup>E</sup>hygienic shower set
- <sup>ES</sup>conjunto de ducha higienica
- <sup>F</sup>douchette hygiénique

<sup>P</sup>Referências página 266  
Linha completa na Tabela Preços

<sup>E</sup>References page 266  
Complete range in Pricelist

<sup>ES</sup>Referencias página 266  
Línea completa en Tarifa Precios

<sup>F</sup>Références page 266  
Ligne complète dans le Tarif





A1

R1

Block

Portonovo

Eden

Óptima

Plaza

Lavatórios

Washbasins

Lavabos

Vasques

Just for You

Banheiras\_Bases

Bathtubs\_Trays

Bañeras\_Platos<sup>de</sup>Ducha

Baignoires\_Receveurs

Estruturas

Structures

Estructuras

Supports



Hexa

L Spout

Edwardian

TH400

TX300

M3

TH300

TH465

TH251

Quadra

ST35

Surf

**ST25**

Óptima

Chuveiros

Showers

Duchas

Douches

Acessórios

Accessories

Accesorios

Accessoires

Cozinha

Kitchen

Cocina

Cuisine

Automáticas

Automatic

Automáticos

Automatique

Aplicações Especiais

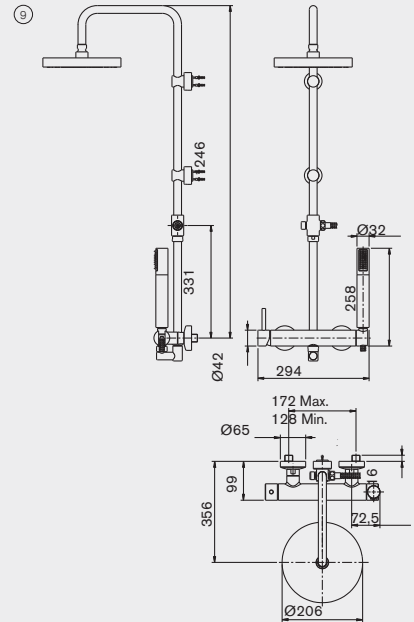
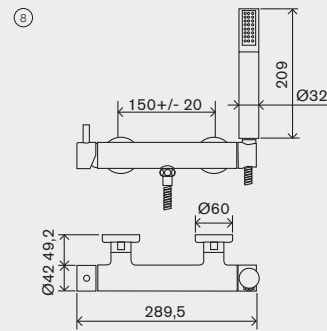
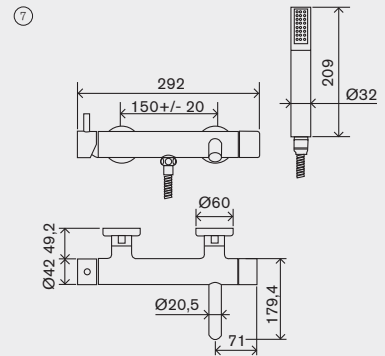
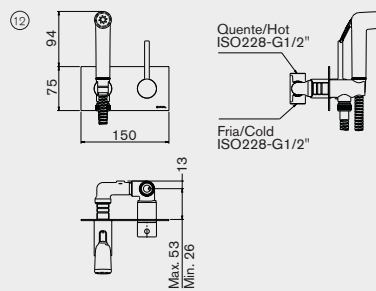
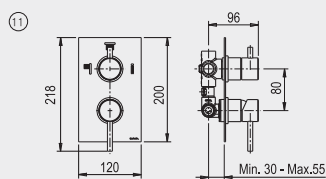
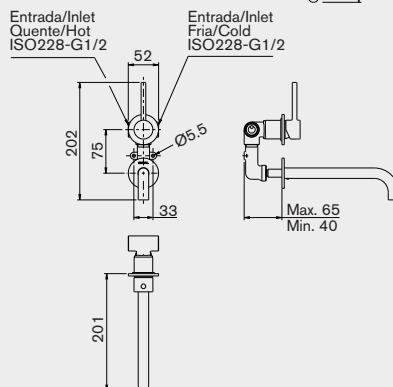
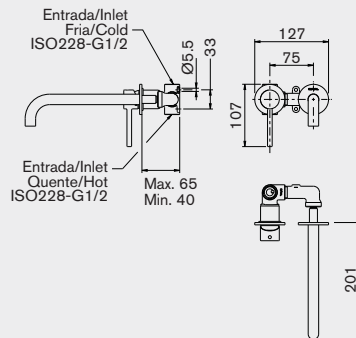
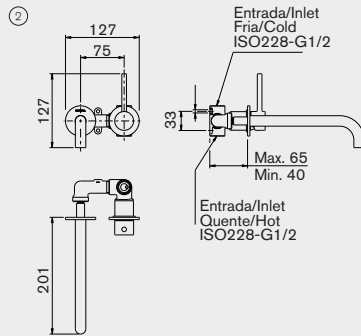
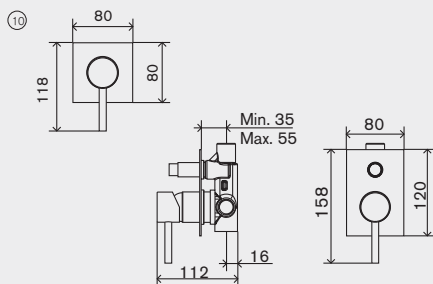
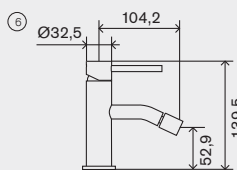
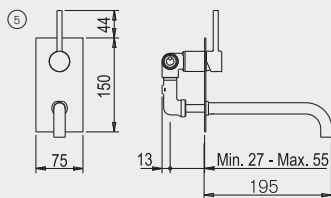
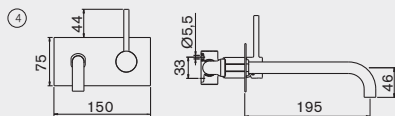
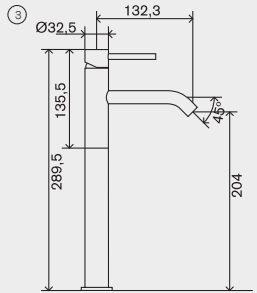
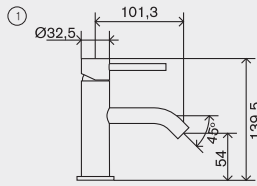
Special Applications

Colectividades

Applications Spéciales



# ST25





A1

R1

Block

Portonovo

Eden

Óptima

Plaza

Lavatórios

Washbasins

Lavabos

Vasques

Just for You

Banheiras\_Bases

Bathtubs\_Trays

Bañeras\_Platos<sup>de</sup>Ducha

Baignoires\_Receveurs

Estruturas

Structures

Estructuras

Supports



Hexa

L Spout

Edwardian

TH400

TX300

M3

TH300

TH465

TH251

Quadra

ST35

Surf

**ST25**

Óptima

Chuveiros

Showers

Duchas

Douches

Acessórios

Accessories

Accesorios

Accessoires

Cozinha

Kitchen

Cocina

Cuisine

Automáticas

Automatic

Automáticos

Automatique

Aplicações Especiais

Special Applications

Colectividades

Applications Spéciales





Óptima



CIFIAL



CIFIAL



# Óptima



① <sup>P</sup>monocomando de lavatório  
<sup>EN</sup>single lever basin mixer  
<sup>ES</sup>monomando de lavabo  
<sup>FR</sup>mélangeur de lavabo



② <sup>P</sup>monocomando de bidé  
<sup>EN</sup>single lever bidet mixer  
<sup>ES</sup>monomando de bide  
<sup>FR</sup>mélangeur de bidet



③ <sup>P</sup>monocomando de duche com chuveiro manual  
<sup>EN</sup>wall mounted shower mixer with hand shower  
<sup>ES</sup>monomando de ducha con ducha manual  
<sup>FR</sup>mélangeur de douche avec douchette à main



④ <sup>P</sup>monocomando de duche exposto com chuveiro manual  
<sup>EN</sup>2 hole wall mounted shower mixer with hand shower  
<sup>ES</sup>monomando baño / ducha  
<sup>FR</sup>mélangeur de douche exposé avec douchette



⑤ <sup>P</sup>monocomando embutido, 2 saídas com inversor  
<sup>EN</sup>concealed mixer, 2 outlets with diverter  
<sup>ES</sup>monomando empotrar, 2 salidas con inversor  
<sup>FR</sup>mélangeurencasté, 2 sorties avec inverseur



⑥ <sup>P</sup>monocomando embutido, 1 saída  
<sup>EN</sup>concealed mixer, 1 outlets  
<sup>ES</sup>monomando empotrar, 1 salida  
<sup>FR</sup>mélangeur encastré, 1 sortie



⑦ <sup>P</sup>monocomando duche exposto, 2 saídas com chuveiro fixo e manual  
<sup>EN</sup>wall mounted shower mixer, 2 outlets with fixed shower and hand shower  
<sup>ES</sup>monomando ducha, 2 salidas con ducha fija y manual  
<sup>FR</sup>mélangeur douche exposé, 2 sorties avec douchette fixe et à main

<sup>P</sup>Referências página 266  
 Linha completa na Tabela Preços

<sup>EN</sup>References page 266  
 Complete range in Pricelist

<sup>ES</sup>Referencias página 266  
 Línea completa en Tarifa Precios

<sup>FR</sup>Références page 266  
 Ligne complète dans le Tarif





A1

R1

Block

Portonovo

Eden

Óptima

Plaza

Lavatórios

Washbasins

Lavabos

Vasques

Just for You

Banheiras\_Bases

Bathtubs\_Trays

Bañeras\_Platos<sup>de</sup>Ducha

Baignoires\_Receveurs

Estruturas

Structures

Estructuras

Supports



Hexa

L Spout

Edwardian

TH400

TX300

M3

TH300

TH465

TH251

Quadra

ST35

Surf

ST25

**Óptima**

Chuveiros

Showers

Duchas

Douches

Acessórios

Accessories

Accesorios

Accessoires

Cozinha

Kitchen

Cocina

Cuisine

Automáticas

Automatic

Automáticos

Automatique

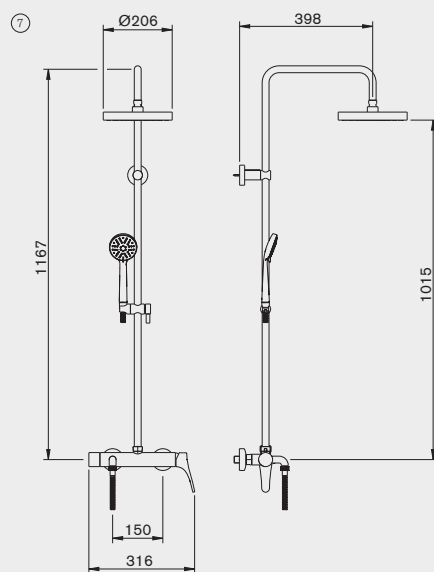
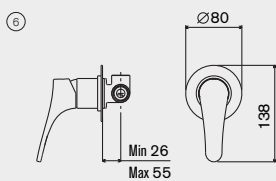
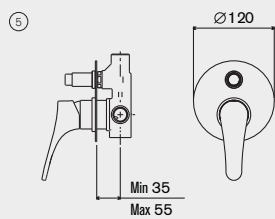
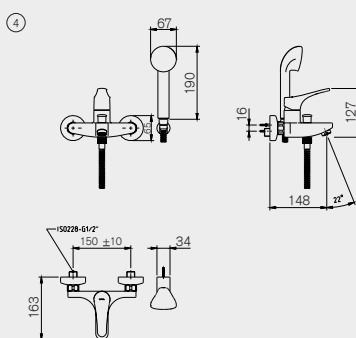
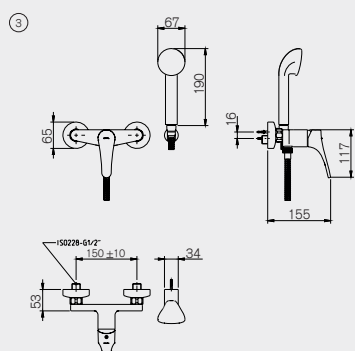
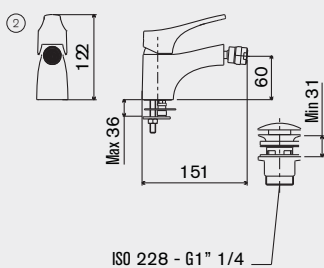
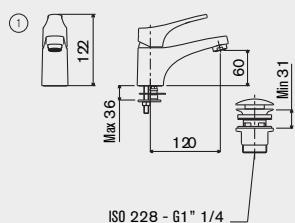
Aplicações Especiais

Special Applications

Colectividades

Applications Spéciales







CIFIAL



A1

R1

Block

Portonovo

Eden

Óptima

Plaza

Lavatórios

Washbasins

Lavabos

Vasques

Just for You

Banheiras\_Bases

Bathtubs\_Trays

Bañeras\_Platos<sup>de</sup>Ducha

Baignoires\_Receveurs

Estruturas

Structures

Estructuras

Supports



Hexa

L Spout

Edwardian

TH400

TX300

M3

TH300

TH465

TH251

Quadra

ST35

Surf

ST25

Óptima

Chuveiros

Showers

Duchas

Douches

Acessórios

Accessories

Accesorios

Accessoires

Cozinha

Kitchen

Cocina

Cuisine

Automáticas

Automatic

Automáticos

Automatique

Aplicações Especiais

Special Applications

Colectividades

Applications Spéciales



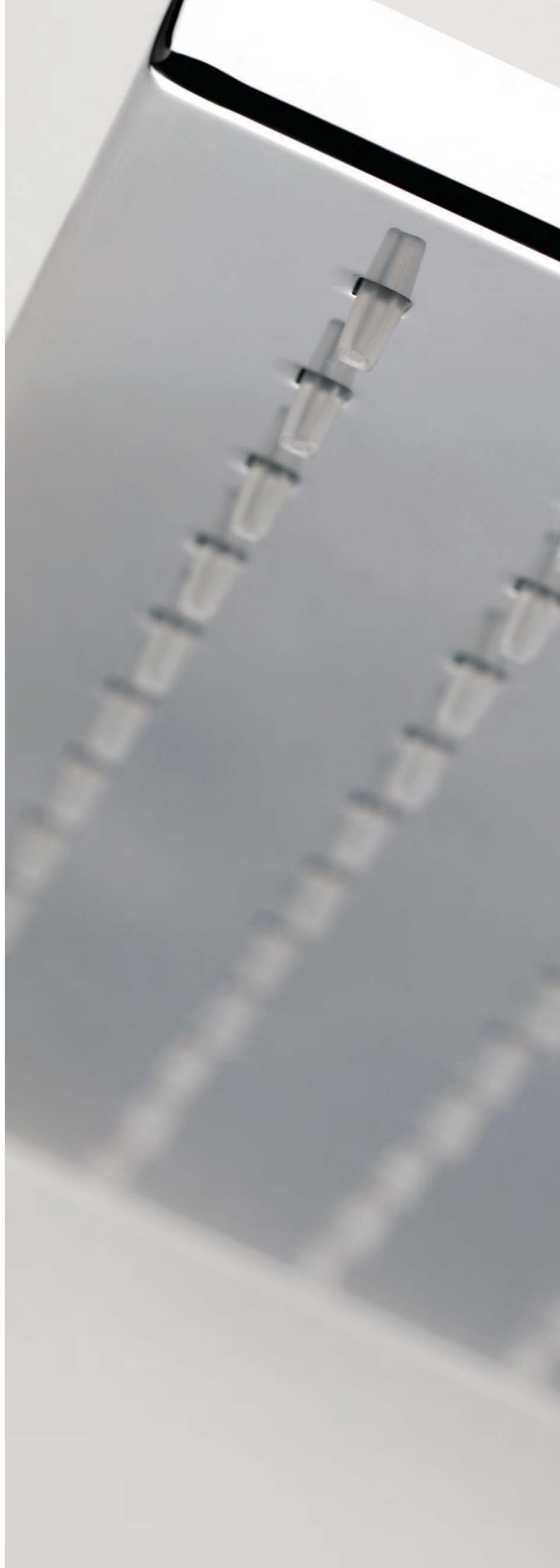


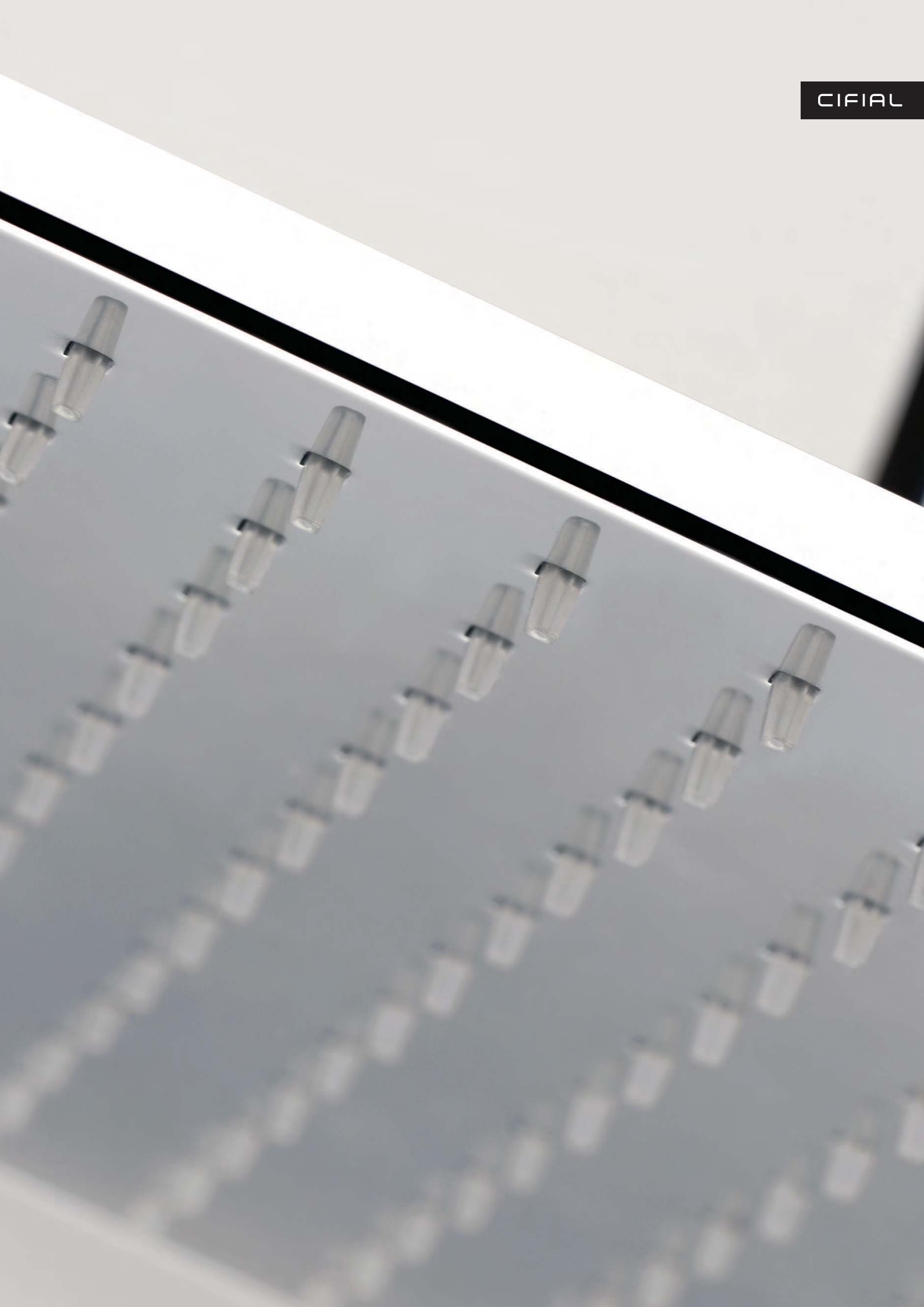
**Chuveiros**

**Showers**

**Duchas**

**Douches**







# Chuveiros Cromoterapia

## Showers Chromotherapy

### Duchas Cromoterapia

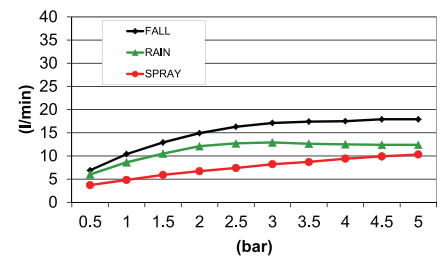
### Douches Chromothérapie



chuva . rain . lluvia . pluie (15 l/m)  
cascata . fall . cascada . cascade (15 l/m)  
spray (10 l/m)

50cm X 50cm

- ① <sup>P</sup>chuveiro fixo quadrado de embutir com 3 entradas e 3 saídas: chuva, cascata e spray
- <sup>en</sup>concealed square fixed shower head with 3 inlets and 3 outlets: rain, fall and spray
- <sup>es</sup>ducha fija cuadrada de empotrar con 3 entradas y 3 salidas: lluvia cascada y spray
- <sup>fr</sup>douche de plafond carré encastré avec 3 entrées et 3 sorties: pluie, cascade et spray



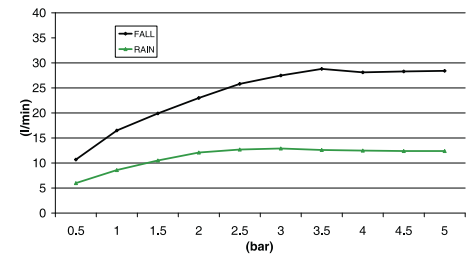
<sup>P</sup>Pressão de água necessária: 3 bar  
<sup>en</sup>Required bar pressure: 3 bar  
<sup>es</sup>Presión de agua necesaria: 3 bar  
<sup>fr</sup>Pression d'eau requise: 3 bar



chuva . rain . lluvia . pluie (15 l/m)  
cascata . fall . cascada . cascade (15 l/m)

38cm X 70cm

- ② <sup>P</sup>chuveiro fixo retangular de embutir com 2 entradas e 2 saídas: dupla cascata e chuva
- <sup>en</sup>concealed rectangular fixed shower head with 2 inlets and 2 outlets: dual fall and rain
- <sup>es</sup>ducha fija rectangular de empotrar con 2 entradas y 2 salidas: lluvia cascada y lluvia
- <sup>fr</sup>douche de plafond rectangulaire encastré avec 2 entrées et 2 sorties: double cascade et pluie



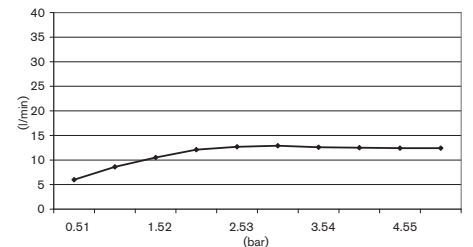
<sup>P</sup>Pressão de água necessária: 3 bar  
<sup>en</sup>Required bar pressure: 3 bar  
<sup>es</sup>Presión de agua necesaria: 3 bar  
<sup>fr</sup>Pression d'eau requise: 3 bar



chuva . rain . lluvia . pluie (15 l/m)

38cm X 38cm

- ③ <sup>P</sup>chuveiro fixo quadrado de embutir
- <sup>en</sup>concealed square fixed shower head
- <sup>es</sup>ducha fija cuadrada de empotrar
- <sup>fr</sup>douche de plafond carré encastré



<sup>P</sup>Pressão de água necessária: 3 bar  
<sup>en</sup>Required bar pressure: 3 bar  
<sup>es</sup>Presión de agua necesaria: 3 bar  
<sup>fr</sup>Pression d'eau requise: 3 bar

Cores da Luz - Light Colours - Colores de Luz - Couleurs des leds



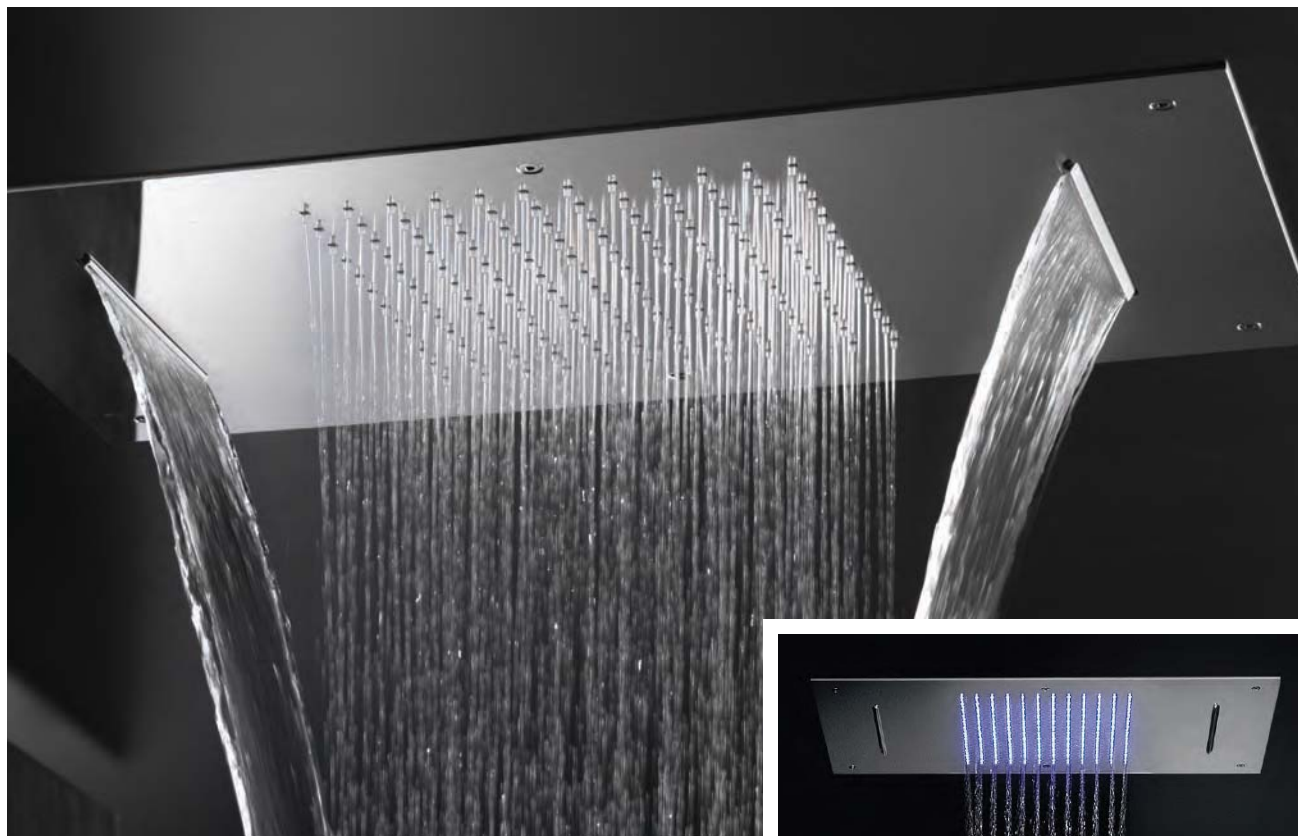
<sup>P</sup>Referências página 266  
Linha completa na Tabela Preços

<sup>en</sup>References page 266  
Complete range in Pricelist

<sup>es</sup>Referencias página 266  
Línea completa en Tarifa Precios

<sup>fr</sup>Références page 266  
Ligne complète dans le Tarif





- ▾
- A1
- R1
- Block
- Portonovo
- Eden
- Óptima
- Plaza
- Lavatórios
- Washbasins
- Lavabos
- Vasques

Just for You

- Banheiras\_Bases
- Bathtubs\_Trays
- Bañeras\_Platos<sup>de</sup>Ducha
- Baignoires\_Receveurs

- Estruturas
- Structures
- Estructuras
- Supports



- Hexa
- L Spout
- Edwardian
- TH400
- TX300
- M3
- TH300
- TH465
- TH251
- Quadra
- ST35
- Surf
- ST25
- Óptima

**Chuveiros  
Showers  
Duchas  
Douches**

- Acessórios
- Accessories
- Accesorios
- Accessoires

- Cozinha
- Kitchen
- Cocina
- Cuisine

- Automáticas
- Automatic
- Automáticos
- Automatique

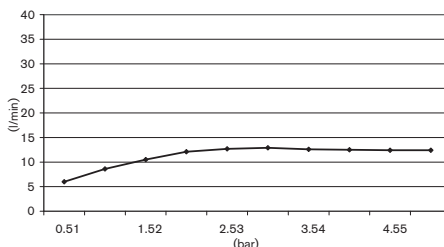
- Aplicações Especiais
- Special Applications
- Colectividades
- Applications Spéciales



chuva . rain . lluvia . pluie (15 l/m)

38cm X 38cm

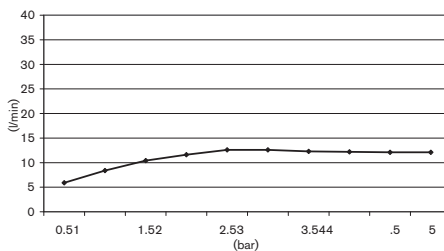
- ④ <sup>pt</sup>chuveiro fixo quadrado de embutir
- <sup>en</sup>concealed square fixed shower head
- <sup>es</sup>ducha fija cuadrada de empotrar
- <sup>fr</sup>douche de plafond carré encastré



chuva . rain . lluvia . pluie (15 l/m)

50cm X 50cm

- ⑤ <sup>pt</sup>chuveiro fixo quadrado de embutir
- <sup>en</sup>concealed square fixed shower head
- <sup>es</sup>ducha fija cuadrada de empotrar
- <sup>fr</sup>douche de plafond carré encastré





# Chuveiros

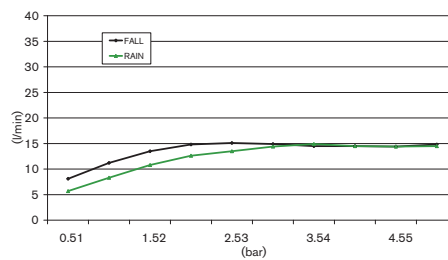
## Showers

### Duchas

### Douches



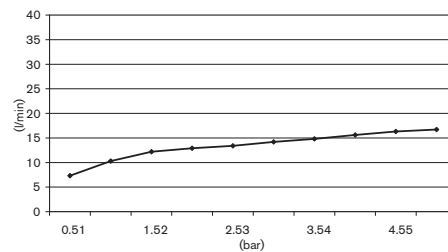
chuva . rain . lluvia . pluie (15 l/m)  
cascata . fall . cascada . cascade (15 l/m)



- ⑥ <sup>pt</sup>chuveiro de parede, aço inox com 2 entradas e 2 saídas: cascata e chuva  
<sup>en</sup>shower head, stainless steel with 2 inlets and 2 outlets: fall and rain  
<sup>es</sup>ducha de pared, Acero inox con 2 entradas y 2 salidas: cascata y lluvia  
<sup>fr</sup>pomme de douche mural, acier inox avec 2 entrées et 2 sorties: cascade e pluie



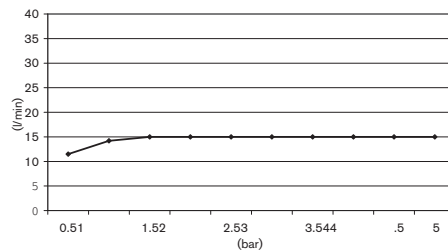
chuva . rain . lluvia . pluie (15 l/m)



- ⑦ <sup>pt</sup>chuveiro rectangular de parede, aço inox  
<sup>en</sup>rectangular shower, stainless steel  
<sup>es</sup>ducha rectangular de pared, acero inox  
<sup>fr</sup>pomme de douche rectangulaire mural, acier inox



cascata . fall . cascada . cascade (15 l/m)



- ⑧ <sup>pt</sup>bica de cascata  
<sup>en</sup>waterfall spout  
<sup>es</sup>caño cascada  
<sup>fr</sup>bec cascade

<sup>pt</sup>Referências página 266  
Linha completa na Tabela Preços

<sup>en</sup>References page 266  
Complete range in Pricelist

<sup>es</sup>Referencias página 266  
Línea complete en Tarifa Precios

<sup>fr</sup>Références page 266  
Ligne complète dans le Tarif



A1

R1

Block

Portonovo

Eden

Óptima

Plaza

Lavatórios

Washbasins

Lavabos

Vasques

Just for You

Banheiras\_Bases

Bathtubs\_Trays

Bañeras\_Platos<sup>de</sup>Ducha

Baignoires\_Receveurs

Estruturas

Structures

Estructuras

Supports



Hexa

L Spout

Edwardian

TH400

TX300

M3

TH300

TH465

TH251

Quadra

ST35

Surf

ST25

Óptima

**Chuveiros**

**Showers**

**Duchas**

**Douches**

Acessórios

Accessories

Accesorios

Accessoires

Cozinha

Kitchen

Cocina

Cuisine

Automáticas

Automatic

Automáticos

Automatique

Aplicações Especiais

Special Applications

Colectividades

Applications Spéciales





# Chuveiros

## Showers

### Duchas

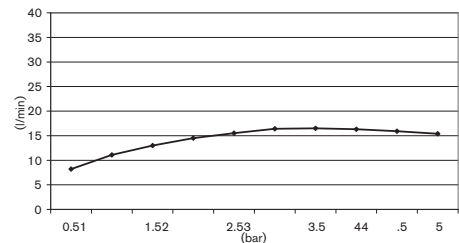
### Douches



- Ø 22cm  
 ⑨ <sup>P</sup>chuveiro fixo redondo ao tecto - latão  
<sup>en</sup>roof round fixed shower head - brass  
<sup>es</sup>ducha fija redonda al techo - latón  
<sup>fr</sup>douche de plafond rond plafond - laiton



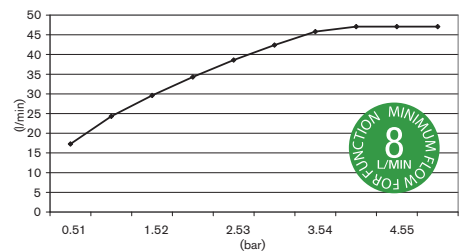
- Ø 30cm  
 ⑩ <sup>P</sup>chuveiro fixo redondo ao tecto - latão  
<sup>en</sup>roof round fixed shower head - brass  
<sup>es</sup>ducha fija redonda al techo - latón  
<sup>fr</sup>douche de plafond rond plafond - laiton



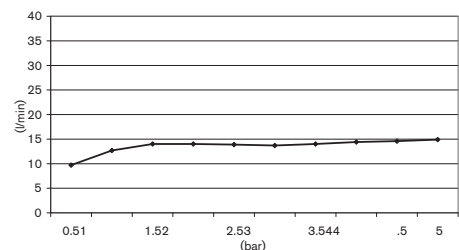
- Ø 20cm  
 ⑪ <sup>P</sup>chuveiro fixo redondo ao tecto - ABS  
<sup>en</sup>roof round fixed shower head - ABS  
<sup>es</sup>ducha fija redonda al techo - ABS  
<sup>fr</sup>douche de plafond rond plafond - ABS



- 20cm x 20cm  
 ⑫ <sup>P</sup>chuveiro fixo quadrado ao tecto - ABS  
<sup>en</sup>roof square fixed shower head - ABS  
<sup>es</sup>ducha fija cuadrada al techo - ABS  
<sup>fr</sup>douche de plafond carré plafond - ABS



- 30cm x 30cm  
 ⑬ <sup>P</sup>chuveiro fixo quadrado ao tecto - latão  
<sup>en</sup>roof square fixed shower head - brass  
<sup>es</sup>ducha fija cuadrada al techo - latón  
<sup>fr</sup>douche de plafond carré plafond - laiton



chuva . rain . lluvia . pluie (15 l/m)



- ▾
- A1
- R1
- Block
- Portonovo
- Eden
- Óptima
- Plaza
- Lavatórios
- Washbasins
- Lavabos
- Vasques

Just for You

- Banheiras\_Bases
- Bathtubs\_Trays
- Bañeras\_Platos<sup>de</sup>Ducha
- Baignoires\_Receveurs

- Estruturas
- Structures
- Estructuras
- Supports



Hexa

L Spout

Edwardian

TH400

TX300

M3

TH300

TH465

TH251

Quadra

Surf

ST25

Óptima

**Chuveiros  
Showers  
Duchas  
Douches**

- Accessórios
- Accesorios
- Accesorios
- Accessoires

- Cozinha
- Kitchen
- Cocina
- Cuisine

- Automáticas
- Automatic
- Automáticos
- Automatique

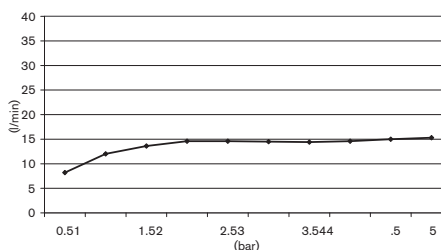
- Aplicações Especiais
- Special Applications
- Colectividades
- Applications Spéciales



chuva . rain . lluvia . pluie (15 l/m)

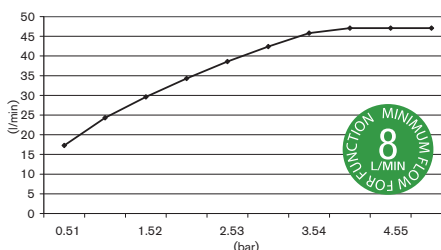
22cm x 22cm

- 15) <sup>pt</sup>chuveiro fixo quadrado (cantos redondos) à parede - ABS cromado
- <sup>en</sup>wall square (round corners) fixed shower head - ABS chrome
- <sup>es</sup>ducha fija cuadrada (esquinas redondas) a pared - ABS Cromo
- <sup>fr</sup>douche de plafond carré (coins ronds) mural - ABS Chrome



22cm X 22cm

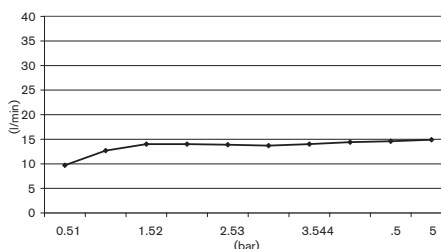
- 15) <sup>pt</sup>chuveiro fixo quadrado à parede - ABS
- <sup>en</sup>wall square fixed shower head - ABS
- <sup>es</sup>ducha fija cuadrada a pared - ABS
- <sup>fr</sup>douche de plafond carré mural - ABS



chuva . rain . lluvia . pluie (15 l/m)

30cm X 30cm

- 15) <sup>pt</sup>chuveiro fixo quadrado à parede - latão
- <sup>en</sup>wall square fixed shower head - brass
- <sup>es</sup>ducha fija cuadrada a pared - latón
- <sup>fr</sup>douche de plafond carré mural - laiton





# Chuveiros

## Showers

### Duchas

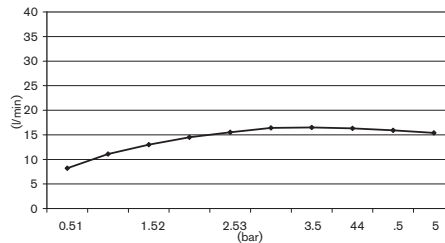
### Douches



chuva . rain . lluvia . pluie (15 l/m)

Ø 30cm

- 17<sup>pt</sup> chuveiro fixo redondo à parede - latão
- en round fixed shower head with wall arm - brass
- es ducha fija redonda a pared - latón
- fr douche de plafond rond mural - laiton



Ø 15cm / 30cm

- 18<sup>pt</sup> chuveiro fixo redondo à parede
- en round fixed shower head with wall arm
- es ducha fija redonda a pared
- fr douche de plafond rond mural



Ø 21cm

- 19<sup>pt</sup> chuveiro fixo redondo à parede
- en round fixed shower head with wall arm
- es ducha fija redonda a pared
- fr douche de plafond rond mural



Ø 20cm

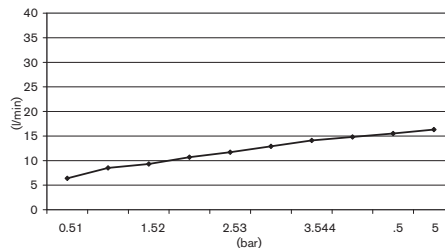
- 20<sup>pt</sup> chuveiro fixo redondo à parede
- en round fixed shower head with wall arm
- es ducha fija redonda a pared
- fr douche de plafond rond mural



chuva . rain . lluvia . pluie (15 l/m)

Ø 13cm

- 21<sup>pt</sup> chuveiro fixo redondo à parede - ABS cromado
- en round fixed shower head w/ wall arm - ABS chrome
- es ducha fija redonda a pared - ABS Cromo
- fr douche de plafond rond mural - ABS Chrome



chuva . rain . lluvia . pluie (15 l/m)  
cascata . fall . cascada . cascade (15 l/m)  
massage . massage . masaje . massage

Ø 12cm

- 22<sup>pt</sup> chuveiro fixo redondo à parede - multi-funções
- en round fixed shower head w/ wall arm - multi-function
- es ducha fija redonda a pared - multi-funciones
- fr douche de plafond rond mural - multi-fonctions



Ø 14cm

- 23<sup>pt</sup> chuveiro fixo à parede - Thunderstorm liso/canelado
- en fixed shower head - Thunderstorm smooth/ribbed
- es ducha fija a pared - Thunderstorm liso/canelado
- fr douche de plafond mural - Thunderstorm nervuré

<sup>pt</sup>Referências página 266  
Linha completa na Tabela Preços

<sup>en</sup>References page 266  
Complete range in Pricelist

<sup>es</sup>Referencias página 266  
Línea complete en Tarifa Precios

<sup>fr</sup>Références page 266  
Ligne complète dans le Tarif





24) <sup>pt</sup>chuveiro manual, flexível, suporte de alimentação  
<sup>en</sup>hand shower, lexible hose, wall outlet  
<sup>es</sup>kit ducha de mano  
<sup>fr</sup>kit douchette à main



25) <sup>pt</sup>chuveiro manual, flexível, suporte de alimentação  
<sup>en</sup>hand shower, lexible hose, wall outlet  
<sup>es</sup>kit ducha de mano con alimentacion  
<sup>fr</sup>kit douchette à main



26) <sup>pt</sup>conjunto chuveiro manual, flexível, suporte, joelho de alimentação  
<sup>en</sup>flexi shower kit  
<sup>es</sup>kit ducha de mano  
<sup>fr</sup>kit douchette à main



27) <sup>pt</sup>chuveiro de mão, flexível, suporte, joelho de alimentação  
<sup>en</sup>hand shower, lexible hose, support, wall outlet  
<sup>es</sup>ducha manual, flexo, soporte, alimentación  
<sup>fr</sup>douchette à main, flexible, support, coude



28) <sup>pt</sup>chuveiro de mão c/ flexível e joelho de alimentação  
<sup>en</sup>hand shower with flexible hose and wall outlet  
<sup>es</sup>ducha manual flexo y alimentación  
<sup>fr</sup>douchette à main avec flexible et coude



29) <sup>pt</sup>barra de chuveiro com chuveiro manual, fixo e entrada de água  
<sup>en</sup>shower bar with fixed shower, hand shower and water outlet  
<sup>es</sup>barra de ducha con ducha manual, fija y entrada de agua  
<sup>fr</sup>barre de douche avec douche manual, fixe e entrée d'eau



30) <sup>pt</sup>barra de chuveiro com chuveiro manual e entrada de água  
<sup>en</sup>shower bar with fixed shower and water outlet  
<sup>es</sup>barra de ducha con ducha manual y entrada de agua  
<sup>fr</sup>barre de douche avec douche manual e entrée d'eau



- ▾
- A1
- R1
- Block
- Portonovo
- Eden
- Óptima
- Plaza
- Lavatórios
- Washbasins
- Lavabos
- Vasques
- Just for You
- Banheiras\_Bases
- Bathtubs\_Trays
- Bañeras\_Platos<sup>de</sup>Ducha
- Baignoires\_Receveurs
- Estruturas
- Structures
- Estructuras
- Supports

- └
- Hexa
- L Spout
- Edwardian
- TH400
- TX300
- M3
- TH300
- TH465
- TH251
- Quadra
- ST35
- Surf
- ST25
- Óptima

**Chuveiros  
Showers  
Duchas  
Douches**

- Accessórios
- Accesorios
- Accessorios
- Cozinha
- Kitchen
- Cocina
- Cuisine
- Automáticas
- Automatic
- Automáticos
- Automatique

- Aplicações Especiais
- Special Applications
- Colectividades
- Applications Spéciales



# Chuveiros

## Showers

### Duchas

### Douches



31 <sup>P</sup> barra de duche  
- latão  
<sup>en</sup> shower bar  
- brass  
<sup>es</sup> barra de ducha  
- latón  
<sup>fr</sup> barre de douche  
- laiton



32 <sup>P</sup> barra de duche Techno  
- latão  
<sup>en</sup> Techno shower slide bar  
- brass  
<sup>es</sup> barra de ducha Techno  
- latón  
<sup>fr</sup> barre de douche Techno  
- laiton



33 <sup>P</sup> barra de duche Techno  
- ABS  
<sup>en</sup> Techno shower slide bar  
- ABS  
<sup>es</sup> barra de ducha Techno  
- ABS  
<sup>fr</sup> barre de douche Techno  
- ABS



34 <sup>P</sup> barra de duche Soft  
- ABS  
<sup>en</sup> Soft shower slide bar  
- ABS  
<sup>es</sup> barra de ducha Soft  
- ABS  
<sup>fr</sup> barre de douche Soft  
- ABS



35 <sup>P</sup> barra de duche  
- latão  
<sup>en</sup> shower bar  
- brass  
<sup>es</sup> barra de ducha  
- latón  
<sup>fr</sup> barre de douche  
- laiton



Shataff  
36 <sup>P</sup> conjunto de duche higiénico  
<sup>en</sup> hygienic shower set  
<sup>es</sup> conjunto de ducha higienica  
<sup>fr</sup> douchette hygiénique.



Shataff  
37 <sup>P</sup> conjunto de duche higiénico  
<sup>en</sup> hygienic shower set  
<sup>es</sup> conjunto de ducha higienica  
<sup>fr</sup> douchette hygiénique



Shataff  
38 <sup>P</sup> conjunto de duche higiénico  
<sup>en</sup> hygienic shower set  
<sup>es</sup> conjunto de ducha higienica  
<sup>fr</sup> douchette hygiénique



1/2", 3/4"  
39 <sup>P</sup> bica de parede  
<sup>en</sup> wall mounted bath spout  
<sup>es</sup> caño de pared  
<sup>fr</sup> bec mural

<sup>P</sup>Referências página 266  
Linha completa na Tabela Preços

<sup>en</sup>References page 266  
Complete range in Pricelist

<sup>es</sup>Referencias página 266  
Línea complete en Tarifa Precios

<sup>fr</sup>Références page 266  
Ligne complète dans le Tarif



- ▾
- A1
- R1
- Block
- Portonovo
- Eden
- Óptima
- Plaza
- Lavatórios
- Washbasins
- Lavabos
- Vasques

Just for You

- Banheiras\_Bases
- Bathtubs\_Trays
- Bañeras\_Platos<sup>de</sup>Ducha
- Baignoires\_Receveurs

- Estruturas
- Structures
- Estructuras
- Supports

- ▾
- Hexa

- L Spout
- Edwardian
- TH400
- TX300
- M3
- TH300
- TH465
- TH251
- Quadra
- ST35
- Surf
- ST25
- Óptima

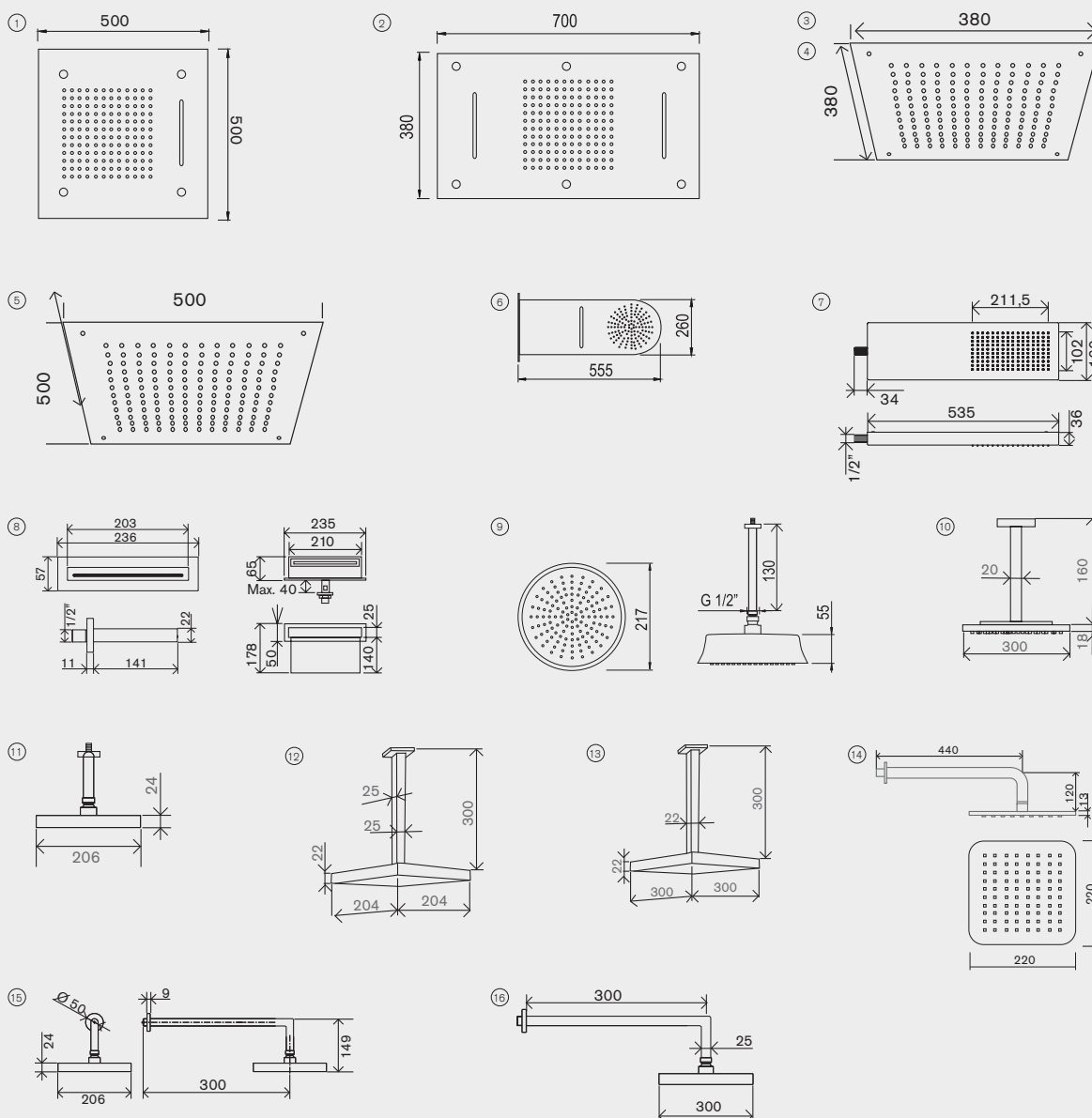
**Chuveiros  
Showers  
Duchas  
Douches**

- Accessórios
- Accessories
- Accesorios
- Accessoires

- Cozinha
- Kitchen
- Cocina
- Cuisine

- Automáticas
- Automatic
- Automáticos
- Automatique

- Aplicações Especiais
- Special Applications
- Colectividades
- Applications Spéciales





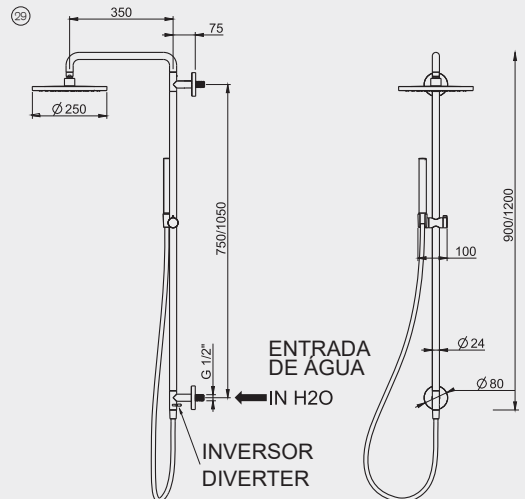
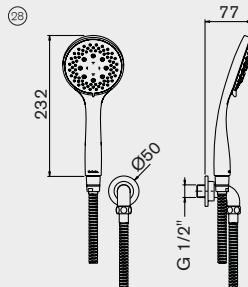
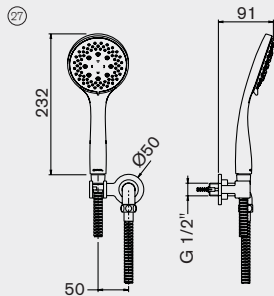
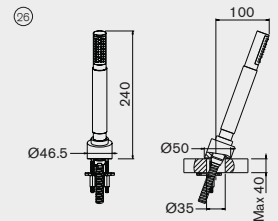
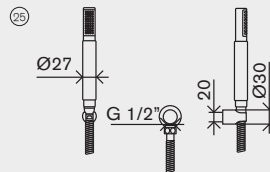
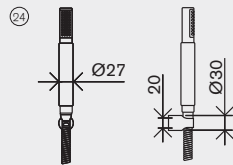
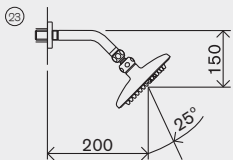
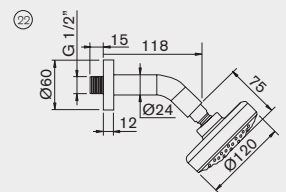
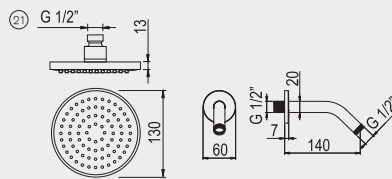
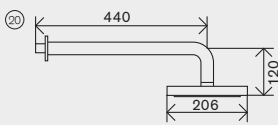
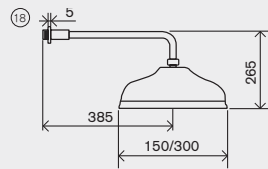
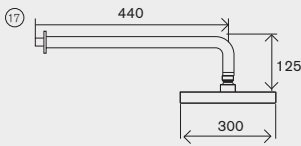


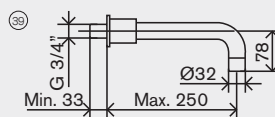
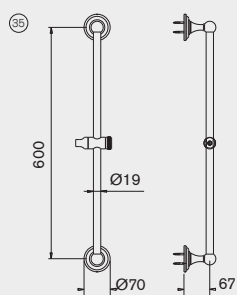
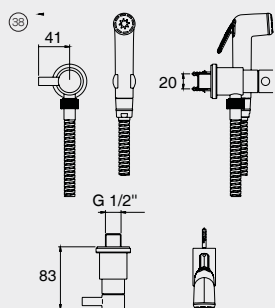
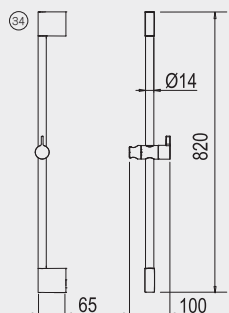
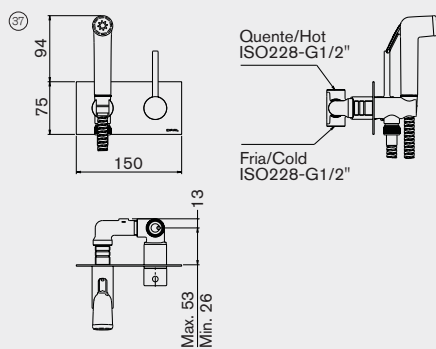
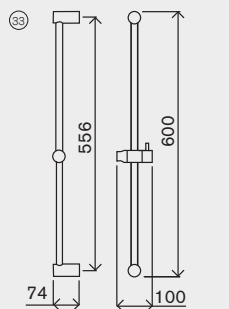
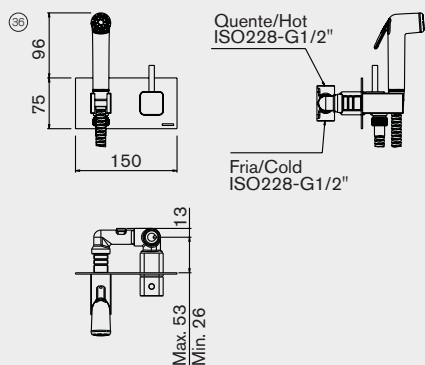
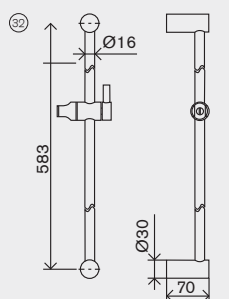
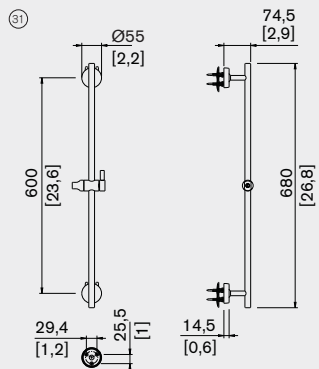
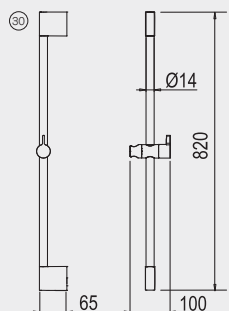
# Chuveiros

## Showers

### Duchas

### Douches





- ▾
- A1
- R1
- Block
- Portonovo
- Eden
- Óptima
- Plaza
- Lavatórios
- Washbasins
- Lavabos
- Vasques
- Just for You
- Banheiras\_Bases
- Bathtubs\_Trays
- Bañeras\_Platos<sup>de</sup>Ducha
- Baignoires\_Receveurs
- Estruturas
- Structures
- Estructuras
- Supports

- ▾
- Hexa
- L Spout
- Edwardian
- TH400
- TX300
- M3
- TH300
- TH465
- TH251
- Quadra
- ST35
- Surf
- ST25
- Óptima

**Chuveiros**  
**Showers**  
**Duchas**  
**Douches**

Accessórios  
Accesorios  
Accessories

Cozinha  
Kitchen  
Cocina  
Cuisine

Automáticas  
Automatic  
Automáticos  
Automatique

Aplicações Especiais  
Special Applications  
Colectividades  
Applications Spéciales



**Acessórios**

**Accessories**

**Accesorios**

**Accessoires**









# Techno 400



① 30cm / 60cm  
 ptalheiro  
 etowel bar  
 estoallero  
 frporte-serviette



② 50cm  
 ptprateleira de duche  
 eshower shelf  
 esrepisa de ducha  
 frtablette de douche



③ 55cm  
 ptprateleira toalheiro  
 esshelf towel bar  
 esrepisa toallero  
 frtablette porte-serviette



④ ptcabide  
 enhook  
 espercha  
 frpatère



⑤ ptporta rolos de reserva  
 eseparate toilet roll holder  
 esportarrollos de reserva  
 frporte-papier de recharge



⑥ ptesponjeira cesto  
 essoap and sponge basket  
 esesponjera cesto  
 frpanier porte-savon et éponge



⑦ ptprateleira de banheira  
 esbathub shelf  
 esrepisa de bañera  
 frtablette de bain



⑧ ptporta rolos  
 en toilet paper holder  
 esportarrollos  
 frporte-papier toilette



⑨ ptbarra de duche  
 eshower bar  
 esbarra de ducha  
 frbarre de douche



⑩ pttoalheiro de pé  
 en toilet roll holder  
 estoallero de pie  
 frporte-serviette sur pied



⑪ ptporta piaçaba com porta rolos  
 en toilet brush with toilet roll holder  
 esportaescobillas con portarrollos  
 frporte balai avec porte-papier



⑫ ptporta piaçaba  
 en toilet brush  
 esportaescobillas  
 frporte balai

ptReferências página 266  
 Linha completa na Tabela Preços

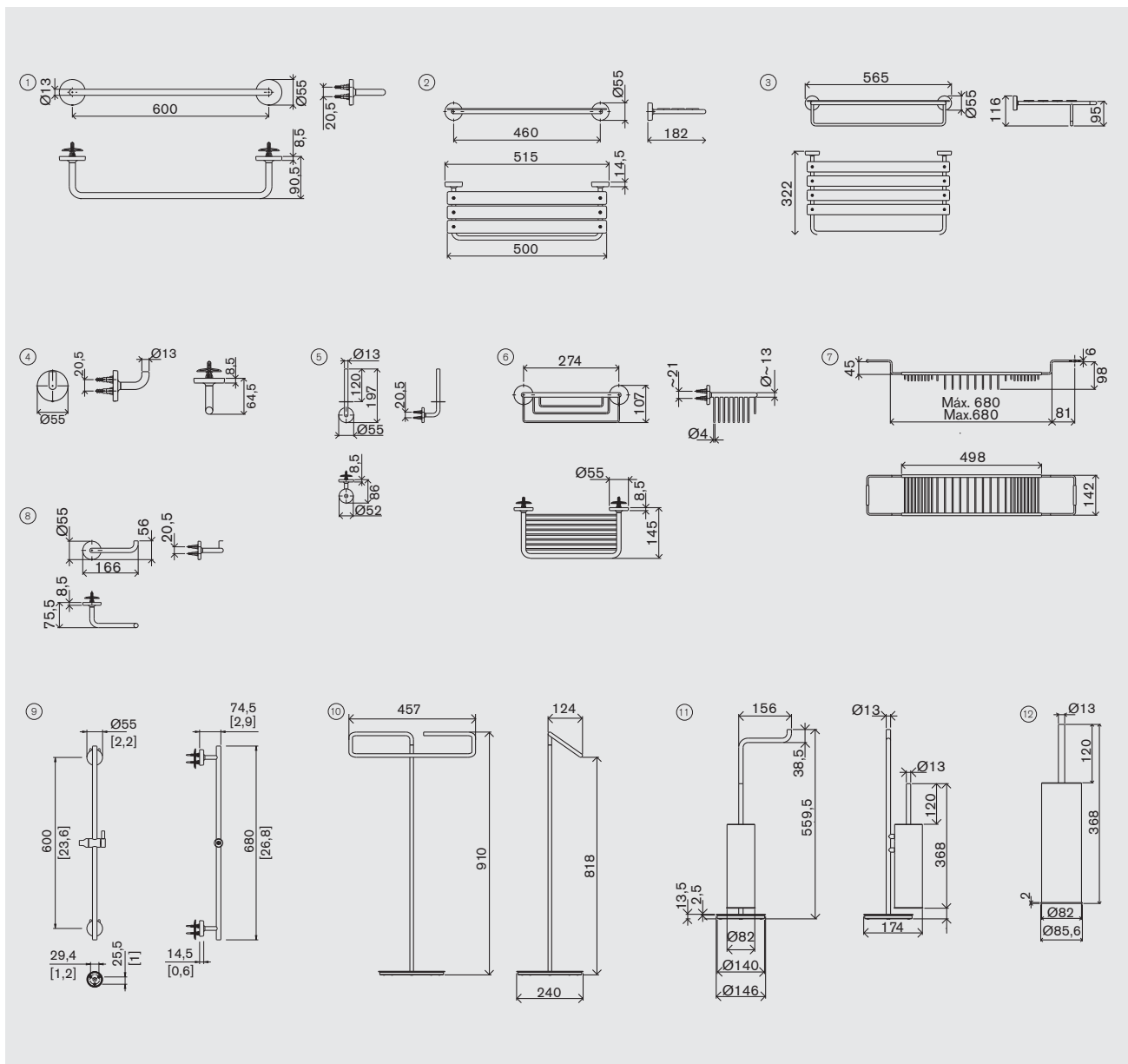
enReferences page 266  
 Complete range in Pricelist

esReferencias página 266  
 Línea completa en Tarifa Precios

frRéférences page 266  
 Ligne complète dans le Tarif



- ▾
- A1
- R1
- Block
- Portonovo
- Eden
- Óptima
- Plaza
- Lavatórios
- Washbasins
- Lavabos
- Vasques
- Just for You
- Banheiras\_Bases
- Bathtubs\_Trays
- Bañeras\_Platos<sup>de</sup>Ducha
- Baignoires\_Receveurs
- Estruturas
- Structures
- Estructuras
- Supports



- ▾
- Hexa
- L Spout
- Edwardian
- TH400
- TX300
- M3
- TH300
- TH465
- TH251
- Quadra
- ST35
- Surf
- ST25
- Óptima
- Chuveiros
- Showers
- Duchas
- Douches

**Accesórios**  
**Accessories**  
**Accessorios**  
**Accessoires**

- Cozinha
- Kitchen
- Cocina
- Cuisine
- Automáticas
- Automatic
- Automáticos
- Automatique

- Aplicações Especiais
- Special Applications
- Colectividades
- Applications Spéciales





# Techno AS160



① <sup>pt</sup>cabide  
<sup>en</sup>hook  
<sup>es</sup>percha  
<sup>fr</sup>patère



② <sup>pt</sup>toalheiro  
<sup>en</sup>towel bar  
<sup>es</sup>toallero  
<sup>fr</sup>porte-serviette



③ <sup>pt</sup>toalheiro  
<sup>en</sup>towel bar  
<sup>es</sup>toallero  
<sup>fr</sup>porte-serviette



④ <sup>pt</sup>porta toalhete  
<sup>en</sup>towel ring  
<sup>es</sup>toallero aro  
<sup>fr</sup>porte-serviettet



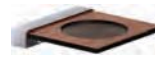
⑤ <sup>pt</sup>porta rolos  
<sup>en</sup>toilet paper holder  
<sup>es</sup>portarrollos  
<sup>fr</sup>porte-papier toilette



⑥ <sup>pt</sup>prateleira - corian / fenólico  
<sup>en</sup>shelf - corian / phenolic  
<sup>es</sup>repisa - corian / fenolico  
<sup>fr</sup>tablette - corian / phenolique



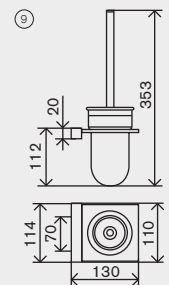
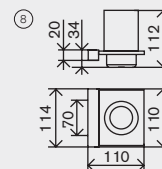
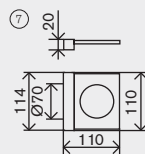
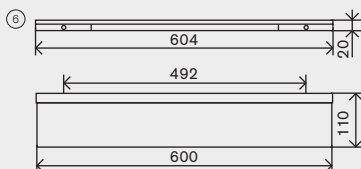
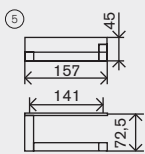
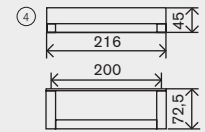
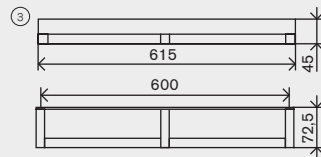
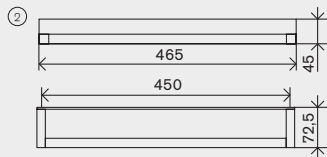
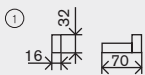
⑦ <sup>pt</sup>porta copos - corian / fenólico  
<sup>en</sup>tumbler holder - corian / phenolic  
<sup>es</sup>portavasos - corian / fenolico  
<sup>fr</sup>porte-verre - corian / phenolique



⑧ <sup>pt</sup>saboneteira - corian / fenólico  
<sup>en</sup>soap dish - corian / phenolic  
<sup>es</sup>jabonera - corian / fenolico  
<sup>fr</sup>porte-savon - corian / phenolique



⑨ <sup>pt</sup>porta piaçaba - corian / fenólico  
<sup>en</sup>toilet brush - corian / phenolic  
<sup>es</sup>porta escobillas - corian / fenolico  
<sup>fr</sup>porte-balai - corian / phenolique



<sup>pt</sup>Referências página 266  
Linha completa na Tabela Preços

<sup>en</sup>References page 266  
Complete range in Pricelist

<sup>es</sup>Referencias página 266  
Línea complete en Tarifa Precios

<sup>fr</sup>Références page 266  
Ligne complète dans le Tarif

# Techno Straight



CIFIAL



A1

R1

Block

Portonovo

Eden

Óptima

Plaza

Lavatórios

Washbasins

Lavabos

Vasques

Just for You

Banheiras\_Bases

Bathtubs\_Trays

Bañeras\_Platos<sup>de</sup>Ducha

Baignoires\_Receveurs

Estruturas

Structures

Estructuras

Supports



Hexa

L Spout

Edwardian

TH400

TX300

M3

TH300

TH465

TH251

Quadra

ST35

Surf

ST25

Óptima

Chuveiros

Showers

Duchas

Douches

**Accessórios**

**Accesorios**

**Accesorios**

**Accessoires**

Cozinha

Kitchen

Cocina

Cuisine

Automáticas

Automatic

Automáticos

Automatique

Aplicações Especiais

Special Applications

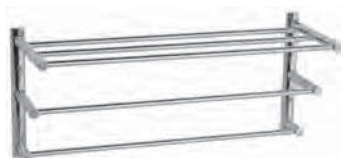
Colectividades

Applications Spéciales



61cm

- ① <sup>pt</sup>toalheiro duplo  
<sup>en</sup>2 tier towel shelf  
<sup>es</sup>toallero doble  
<sup>fr</sup>porte-serviette double



61cm

- ② <sup>pt</sup>toalheiro triplo  
<sup>en</sup>3 tier towel shelf  
<sup>es</sup>toallero triple  
<sup>fr</sup>porte-serviette triple



45cm / 60cm

- ③ <sup>pt</sup>toalheiro  
<sup>en</sup>towel bar  
<sup>es</sup>toallero  
<sup>fr</sup>porte-serviette



- ④ <sup>pt</sup>cabide  
<sup>en</sup>hook  
<sup>es</sup>percha  
<sup>fr</sup>patère



- ⑤ <sup>pt</sup>porta rolos  
<sup>en</sup>toilet paper holder  
<sup>es</sup>portarrollos  
<sup>fr</sup>porte-papier toilette



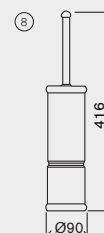
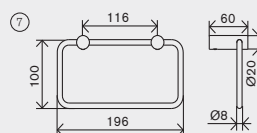
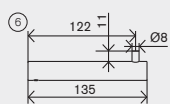
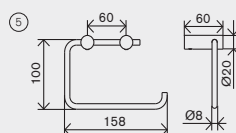
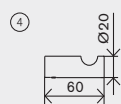
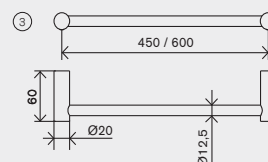
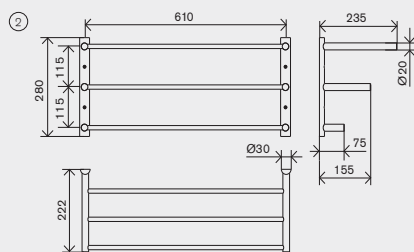
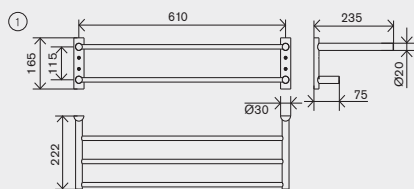
- ⑥ <sup>pt</sup>porta rolos  
<sup>en</sup>toilet paper holder  
<sup>es</sup>portarrollos  
<sup>fr</sup>porte-papier toilette



- ⑦ <sup>pt</sup>porta toalhete  
<sup>en</sup>towel ring  
<sup>es</sup>toallete aro  
<sup>fr</sup>porte-papier toilette



- ⑧ <sup>pt</sup>porta piaçaba  
<sup>en</sup>toilet brush  
<sup>es</sup>porta escobillas  
<sup>fr</sup>porte-balai





# Grand Hotel



① <sup>pt</sup>cabide  
<sup>en</sup>hook  
<sup>es</sup>percha  
<sup>fr</sup>patère



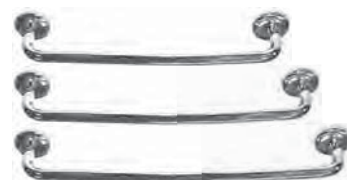
② <sup>pt</sup>porta rolos com tampa  
<sup>en</sup>paper holder with cover  
<sup>es</sup>portarrollos con tapa  
<sup>fr</sup>porte-serviette avec couvercle



③ <sup>pt</sup>porta rolos de reserva  
<sup>en</sup>separate paper holder  
<sup>es</sup>portarrollos substitución  
<sup>fr</sup>porte-papier avec réserve



④ <sup>pt</sup>porta toalhete  
<sup>en</sup>towel ring  
<sup>es</sup>toallete aro  
<sup>fr</sup>porte-papier toilette



30cm / 45cm / 60cm  
⑤ <sup>pt</sup>toalheiro  
<sup>en</sup>towel bar  
<sup>es</sup>toallero  
<sup>fr</sup>porte-serviette



⑥ <sup>pt</sup>saboneteira cesto de canto  
<sup>en</sup>corner soap basket  
<sup>es</sup>jabonera cesto de esquina  
<sup>fr</sup>panier porte-savon d'angle



⑦ <sup>pt</sup>saboneteira cesto de lavatório  
<sup>en</sup>soap basket  
<sup>es</sup>jabonera cesto de lavabo  
<sup>fr</sup>panier porte-savon



⑧ <sup>pt</sup>esponjeira cesto  
<sup>en</sup>sponge basket  
<sup>es</sup>esponjera cesto  
<sup>fr</sup>porte-éponge



53cm  
⑨ <sup>pt</sup>toalheiro estendedor  
<sup>en</sup>towel rail  
<sup>es</sup>distribuidor de toallas  
<sup>fr</sup>porte-serviette étagère



⑩ <sup>pt</sup>saboneteira cesto de canto dupla  
<sup>en</sup>corner double soap basket  
<sup>es</sup>jabonera cestodoble de esquina  
<sup>fr</sup>panier porte-savon d'angle double



48cm  
⑪ <sup>pt</sup>pega de banheira recta  
<sup>en</sup>straight grab bar  
<sup>es</sup>asa de bañera recta  
<sup>fr</sup>barre de relèvement



63cm  
⑫ <sup>pt</sup>pega banheira ângular  
<sup>en</sup>angular grab bar  
<sup>es</sup>asa bañera ângular  
<sup>fr</sup>barre relèvement angulaire



⑬ <sup>pt</sup>porta piaçaba de parede  
<sup>en</sup>toilet brush  
<sup>es</sup>porta escobillas de pared  
<sup>fr</sup>porte-balai mural

<sup>pt</sup>Referências página 266  
Linha completa na Tabela Preços

<sup>en</sup>References page 266  
Complete range in Pricelist

<sup>es</sup>Referencias página 266  
Línea completa en Tarifa Precios

<sup>fr</sup>Références page 266  
Ligne complète dans le Tarif





A1

R1

Block

Portonovo

Eden

Óptima

Plaza

Lavatórios

Washbasins

Lavabos

Vasques

Just for You

Banheiras\_Bases

Bathtubs\_Trays

Bañeras\_Platos<sup>de</sup>Ducha

Baignoires\_Receveurs

Estruturas

Structures

Estructuras

Supports



Hexa

L Spout

Edwardian

TH400

TX300

M3

TH300

TH465

TH251

Quadra

ST35

Surf

ST25

Óptima

Chuveiros

Showers

Duchas

Douches

**Accesórios**

**Accesorios**

**Accessories**

**Accessoires**

Cozinha

Kitchen

Cocina

Cuisine

Automáticas

Automatic

Automáticos

Automatique

Aplicações Especiais

Special Applications

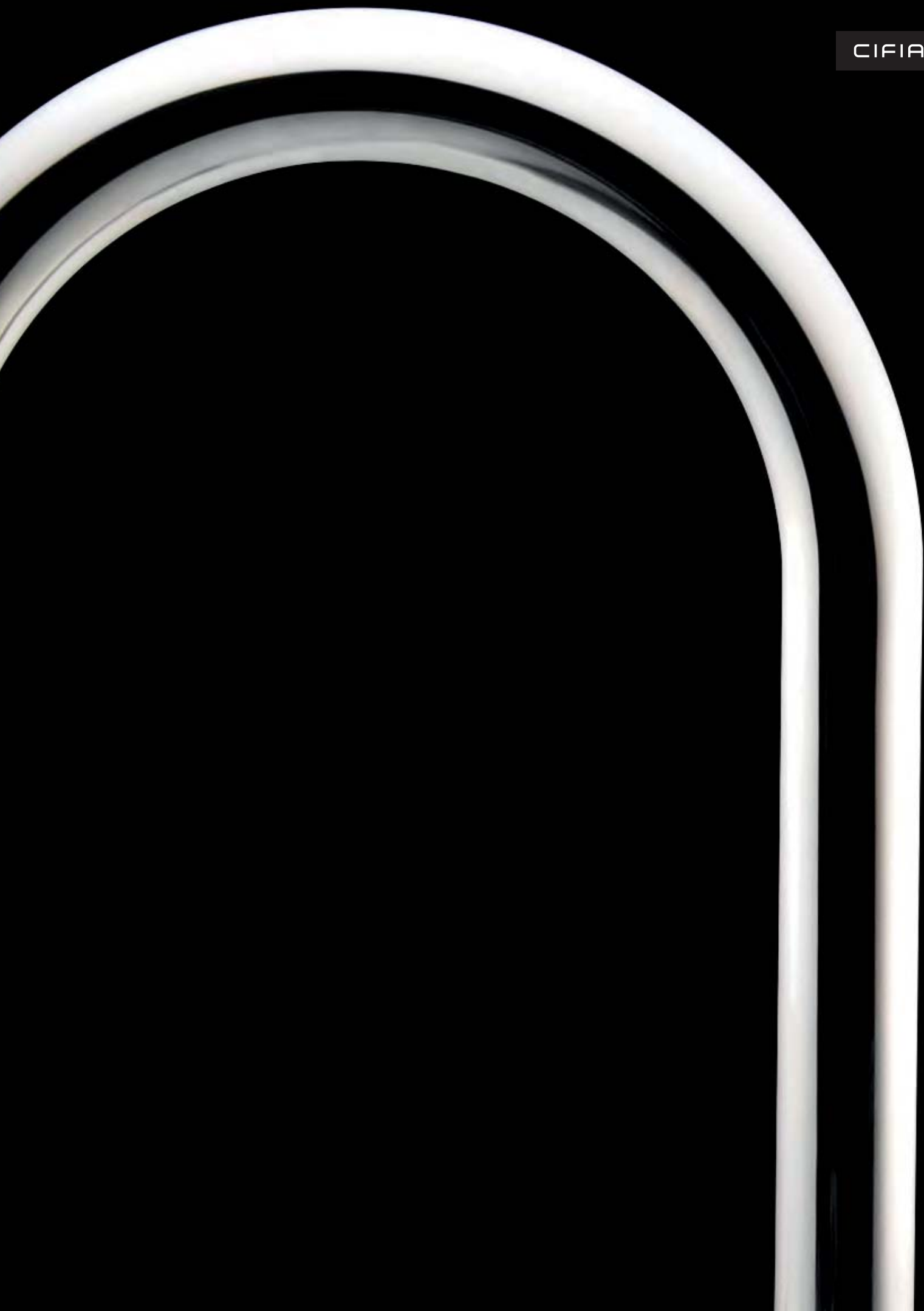
Colectividades

Applications Spéciales



**Cozinha**  
**Kitchen**  
**Cocina**  
**Cuisine**







# Cozinha

# Kitchen

# Cocina

# Cuisine



Techno K2

- ① <sup>P</sup>monocomando bica alta giratória, com chuveiro retráctil  
<sup>en</sup>single lever mixer with "d" curve spout, extendable spray  
<sup>es</sup>monomando caño alto giratorio, con ducha retráctil  
<sup>fr</sup>mitigeur bec orientable, avec douchette extractible



Techno K1

- ② <sup>P</sup>monocomando bica alta giratória, com chuveiro retráctil  
<sup>en</sup>single lever mixer with "d" curve spout, extendable spray  
<sup>es</sup>monomando caño alto giratorio, con ducha retráctil  
<sup>fr</sup>mitigeur bec orientable, avec douchette extractible



Techno Curve

- ③ <sup>P</sup>monocomando bica alta giratória, com chuveiro retráctil  
<sup>en</sup>single lever mixer with "d" curve spout, extendable spray  
<sup>es</sup>monomando caño alto giratorio, con ducha retráctil  
<sup>fr</sup>mitigeur bec orientable, avec douchette extractible



Techno Straight

- ④ <sup>P</sup>monocomando bica alta giratória, com chuveiro retráctil  
<sup>en</sup>single lever mixer with straight spout, extendable spray  
<sup>es</sup>monomando caño alto giratorio, con ducha retráctil  
<sup>fr</sup>mitigeur bec orientable, avec douchette extractible



Techno K

- ⑤ <sup>P</sup>monocomando bica giratória, com chuveiro retráctil  
<sup>en</sup>single lever side with swivel and extendable spray  
<sup>es</sup>monomando caño alto giratorio, con ducha retráctil  
<sup>fr</sup>mitigeur bec orientable, avec douchette extractible



Techno

- ⑥ <sup>P</sup>monocomando bica alta giratória  
<sup>en</sup>single lever mixer with swivel spout  
<sup>es</sup>monomando caño alto giratorio  
<sup>fr</sup>mitigeur bec orientable



- ⑦ <sup>P</sup>monocomando bica alta giratória  
<sup>en</sup>single lever mixer with swivel spout  
<sup>es</sup>monomando caño alto giratorio  
<sup>fr</sup>mitigeur bec orientable



- ⑧ <sup>P</sup>monocomando bica alta giratória  
<sup>en</sup>single lever mixer with swivel spout  
<sup>es</sup>monomando con caño giratorio  
<sup>fr</sup>mitigeur réhaussé avec bec orientable

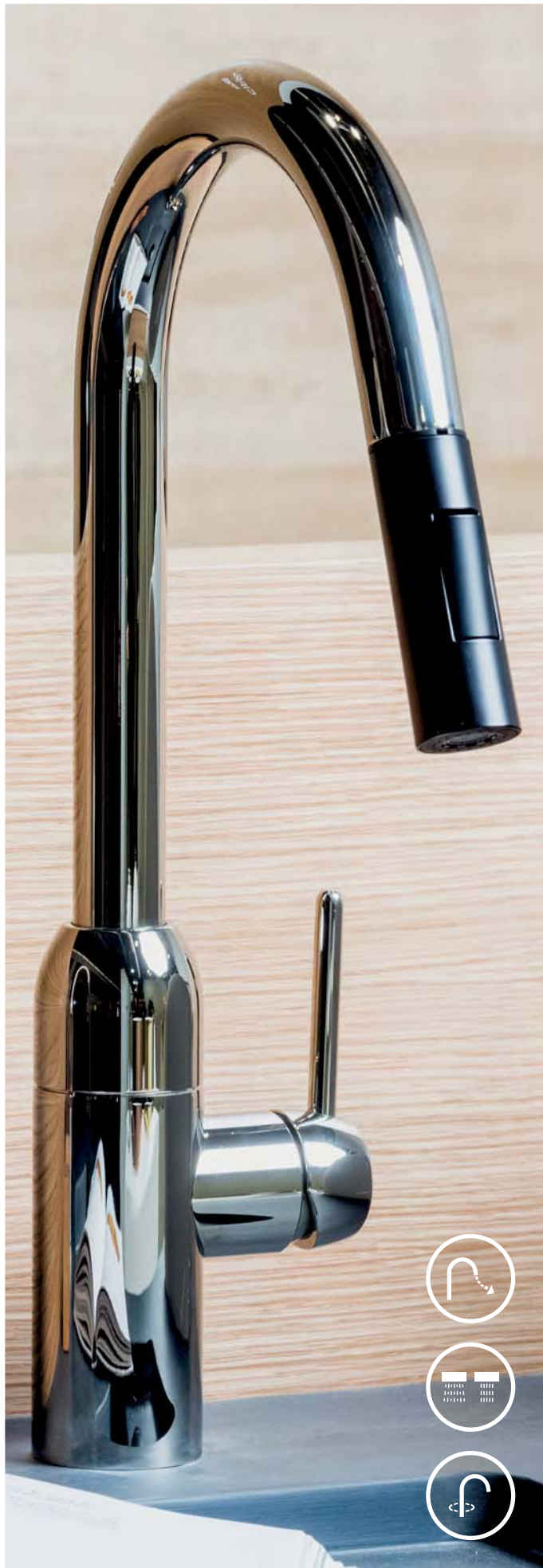
<sup>P</sup>Referências página 266  
 Linha completa na Tabela Preços

<sup>en</sup>References page 266  
 Complete range in Pricelist

<sup>es</sup>Referencias página 266  
 Línea completa en Tarifa Precios

<sup>fr</sup>Références page 266  
 Ligne complète dans le Tarif





CIFIAL



A1

R1

Block

Portonovo

Eden

Óptima

Plaza

Lavatórios

Washbasins

Lavabos

Vasques

Just for You

Banheiras\_Bases

Bathtubs\_Trays

Bañeras\_Platos<sup>de</sup>Ducha

Baignoires\_Receveurs

Estruturas

Structures

Estructuras

Supports



Hexa

L Spout

Edwardian

TH400

TX300

M3

TH300

TH465

TH251

Quadra

ST35

Surf

ST25

Óptima

Chuveiros

Showers

Duchas

Douches

Acessórios

Accessories

Accesorios

Accessoires

**Cozinha**

**Kitchen**

**Cocina**

**Cuisine**

Automáticas

Automatic

Automáticos

Automatique

Aplicações Especiais

Special Applications

Colectividades

Applications Spéciales



# Cozinha

# Kitchen

# Cocina

# Cuisine



Edwardian (154mm/228mm)  
 ⑨ <sup>P</sup>misturadora com bica giratória, à parede  
<sup>en</sup>2 holes wall kitchen mixer with swivel spout  
<sup>es</sup>batería con caño giratorio a pared  
<sup>fr</sup>mélangeur avec bec orientable



Edwardian  
 ⑩ <sup>P</sup>misturadora com bica giratória  
<sup>en</sup>mixer with swivel spout  
<sup>es</sup>batería con caño giratorio  
<sup>fr</sup>mélangeur avec bec orientable



Edwardian  
 ⑪ <sup>P</sup>misturadora com bica giratória  
<sup>en</sup>mixer with swivel spout  
<sup>es</sup>batería con caño giratorio  
<sup>fr</sup>mélangeur avec bec orientable



⑫ <sup>P</sup>misturadora c/ bica giratória ajustável em comp.  
<sup>en</sup>2 holes wall mixer w/ swivel, extendable spout  
<sup>es</sup>batería con caño giratorio y extensible  
<sup>fr</sup>mélangeur évier mural avec bec extensible



Podium  
 ⑬ <sup>P</sup>monocomando bica giratória e chuveiro retráctil  
<sup>en</sup>single lever mixer w/ swivel spout & extendable spray  
<sup>es</sup>monomando c/caño giratorio y ducha retráctil  
<sup>fr</sup>mitigeur avec bec orientable et douchette extractible



Nova Podium  
 ⑭ <sup>P</sup>monocomando com bica giratória  
<sup>en</sup>single lever mixer with swivel spout  
<sup>es</sup>monomando con caño giratorio  
<sup>fr</sup>mitigeur avec bec orientable



Podium  
 ⑮ <sup>P</sup>monocomando à parede com bica giratória inferior<sup>(17)</sup>  
<sup>en</sup>wall single lever mixer with swivel spout  
<sup>es</sup>monomando a pared con caño giratorio inferior  
<sup>fr</sup>mitigeur mural avec bec orientable

<sup>P</sup>Referências página 266  
 Linha completa na Tabela Preços

<sup>en</sup>References page 266  
 Complete range in Pricelist

<sup>es</sup>Referencias página 266  
 Línea completa en Tarifa Precios

<sup>fr</sup>Références page 266  
 Ligne complète dans le Tarif





A1

R1

Block

Portonovo

Eden

Ótima

Plaza

Lavatórios

Washbasins

Lavabos

Vasques

Just for You

Banheiras\_Bases

Bathtubs\_Trays

Bañeras\_Platos<sup>de</sup>Ducha

Baignoires\_Receveurs

Estruturas

Structures

Estructuras

Supports



Hexa

L Spout

Edwardian

TH400

TX300

M3

TH300

TH465

TH251

Quadra

ST35

Surf

ST25

Ótima

Chuveiros

Showers

Duchas

Douches

Acessórios

Accessories

Accesorios

Accessoires

**Cozinha**

**Kitchen**

**Cocina**

**Cuisine**

Automáticas

Automatic

Automáticos

Automatique

Aplicações Especiais

Special Applications

Colectividades

Applications Spéciales

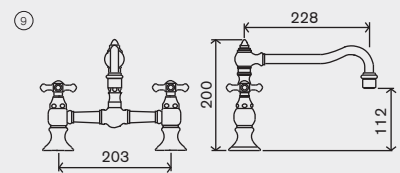
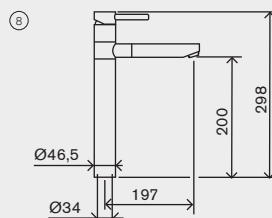
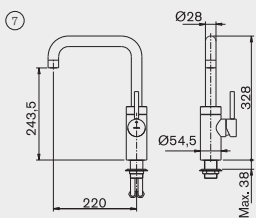
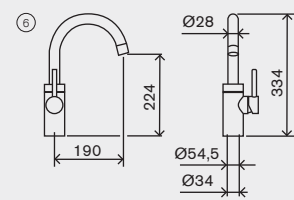
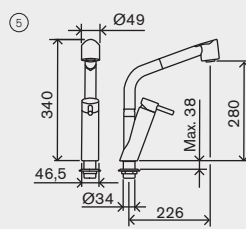
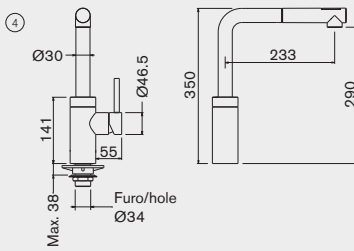
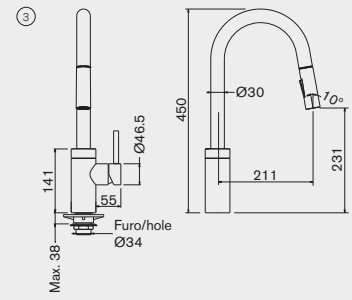
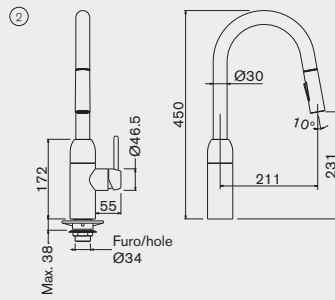
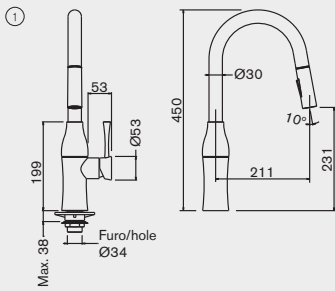


# Cozinha

# Kitchen

# Cocina

# Cuisine







- ▾
- A1
- R1
- Block
- Portonovo
- Eden
- Óptima
- Plaza
- Lavatórios
- Washbasins
- Lavabos
- Vasques
- Just for You
- Banheiras\_Bases
- Bathtubs\_Trays
- Bañeras\_Platos<sup>de</sup>Ducha
- Baignoires\_Receveurs
- Estruturas
- Structures
- Estructuras
- Supports

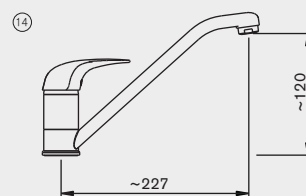
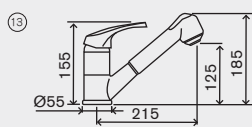
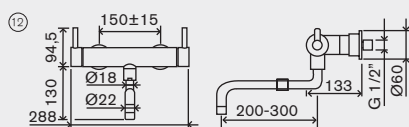
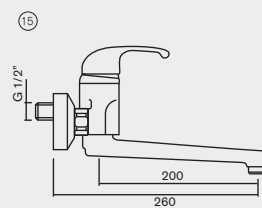
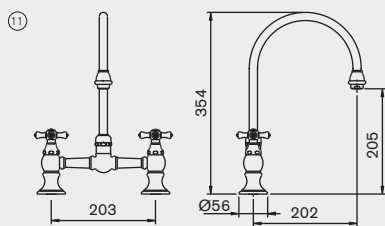
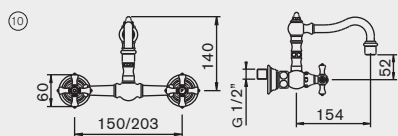
- ▾
- Hexa
- L Spout
- Edwardian
- TH400
- TX300
- M3
- TH300
- TH465
- TH251
- Quadra
- ST35
- Surf
- ST25
- Óptima
- Chuveiros
- Showers
- Duchas
- Douches

- Accessórios
- Accessories
- Accesorios
- Accessoires

**Cozinha  
Kitchen  
Cocina  
Cuisine**

- Automáticas
- Automatic
- Automáticos
- Automatique

- Aplicações Especiais
- Special Applications
- Colectividades
- Applications Spéciales





**Automáticas**  
**Automatic**  
**Automáticos**  
**Automatique**



CIFIAL







# Torneiras Eletrónicas

## Electronic Taps

### Griferías Electrónicas

### Robinets Électroniques



CAP - <sup>pt</sup>Capacitivas <sup>en</sup>Capacitives <sup>es</sup>Capacitivas <sup>en</sup>Proximité



Techno M3

- ① <sup>pt</sup>torneira de lavatório electrónica - proximidade
- <sup>en</sup>touch free basin tap
- <sup>es</sup>grifo de lavabo electrónico - proximidad
- <sup>fr</sup>robinet de lavabo électronique - proximité



Techno C3

- ② <sup>pt</sup>torneira de lavatório electrónica - proximidade
- <sup>en</sup>touch free basin tap
- <sup>es</sup>grifo de lavabo electrónico - proximidad
- <sup>fr</sup>robinet de lavabo électronique - proximité



Hexa

- ③ <sup>pt</sup>torneira de lavatório electrónica - proximidade
- <sup>en</sup>touch free basin tap
- <sup>es</sup>grifo de lavabo electrónico - proximidad
- <sup>fr</sup>robinet de lavabo électronique - proximité



IR - <sup>pt</sup>Infra Vermelhos <sup>en</sup>Infra Red <sup>es</sup>Infra Rojos <sup>en</sup>Infrarouge



Techno Cobra

- ④ <sup>pt</sup>torneira de lavatório electrónica (baterias 9V)
- <sup>en</sup>basin electronic tap (9V batteries)
- <sup>es</sup>grifo de lavabo electrónico (baterías 9V)
- <sup>fr</sup>robinet de lavabo électronique (batteries 9V)



Style Techno 465

- ⑤ <sup>pt</sup>torneira de lavatório electrónica (baterias 9V)
- <sup>en</sup>basin electronic tap (9V batteries)
- <sup>es</sup>grifo de lavabo electrónico (baterías 9V)
- <sup>fr</sup>robinet de lavabo électronique (batteries 9V)



Style 35

- ⑥ <sup>pt</sup>torneira de lavatório electrónica (baterias 9V)
- <sup>en</sup>basin electronic tap (9V batteries)
- <sup>es</sup>grifo de lavabo electrónico (baterías 9V)
- <sup>fr</sup>robinet de lavabo électronique (batteries 9V)



- ⑦ <sup>pt</sup>mistradora de lavatório electrónica (baterias 9V)
- <sup>en</sup>basin electronic mixer (9V batteries)
- <sup>es</sup>batería de lavabo electrónico (baterías 9V)
- <sup>fr</sup>mélangeur de lavabo électronique (batteries 9V)



CIFIAL



A1

R1

Block

Portonovo

Eden

Óptima

Plaza

Lavatórios

Washbasins

Lavabos

Vasques

Just for You

Banheiras\_Bases

Bathtubs\_Trays

Bañeras\_Platos<sup>de</sup>Ducha

Baignoires\_Receveurs

Estruturas

Structures

Estructuras

Supports



Hexa

L Spout

Edwardian

TH400

TX300

M3

TH300

TH465

TH251

Quadra

ST35

Surf

ST25

Óptima

Chuveiros

Showers

Duchas

Douches

Accessórios

Accessories

Accesorios

Accessoires

Cozinha

Kitchen

Cocina

Cuisine

**Automáticas**

**Automatic**

**Automáticos**

**Automatique**

Aplicações Especiais

Special Applications

Colectividades

Applications Spéciales



# Torneiras Eletrónicas

## Electronic Taps

### Griferías Electrónicas

### Robinets Électroniques



IR - <sup>pt</sup>Infra Vermelhos <sup>en</sup>Infra Red <sup>es</sup>Infra Rojos <sup>en</sup>Infrarouge



- ⑧ <sup>pt</sup>torneira de lavatório electrónica à parede (bat. 9V)  
<sup>en</sup>basin electronic tap (9V bat.)  
<sup>es</sup>grifo de lavabo electrónico a pared (bat. 9V)  
<sup>fr</sup>robinet de lavabo électronique mural (bat. 9V)



- ⑨ <sup>pt</sup>misturadora lavatório electrónica à parede (bat. 9V)  
<sup>en</sup>basin electronic mixer (9V bat.)  
<sup>es</sup>batería lavabo electrónico a pared (bat. 9V)  
<sup>fr</sup>mélangeur lavabo électronique mural (bat. 9V)



- ⑩ <sup>pt</sup>torneira de lavatório electrónica à parede (bat. 9V)  
<sup>en</sup>basin electronic tap (9V bat.)  
<sup>es</sup>grifo de lavabo electrónico a pared (bat. 9V)  
<sup>fr</sup>robinet de lavabo électronique mural (bat. 9V)



Alfa

- ⑪ <sup>pt</sup>torneira eletrónica exposta de urinol  
<sup>en</sup>exposed electronic urinal tap  
<sup>es</sup>grifo electrónico de urinario  
<sup>fr</sup>robinet électronique exposé d'urinoir



Venus Comfort

- ⑫ <sup>pt</sup>fluxómetro electrónico embutido com botão de sanita (baterias 9V)  
<sup>en</sup>concealed WC flushing with flush button (9V batteries)  
<sup>es</sup>fluxometro de inodoro electrónico empotrar con botón (baterías 9V)  
<sup>fr</sup>plaque électronique encastrée pour WC avec poussoir (batteries 9V)



Jupiter

- ⑬ <sup>pt</sup>torneira de urinol embutida (baterias 9V)  
<sup>en</sup>concealed urinal electronic tap (9V batteries)  
<sup>es</sup>grifo de urinario electrónico empotrada (baterías 9V)  
<sup>fr</sup>robinet électronique encastré pour urinoir (batteries 9V)



- ⑭ <sup>pt</sup>dispensador electrónico de sabão (bat. 9V)  
<sup>en</sup>electronic soap dispenser (9V bat.)  
<sup>es</sup>dispensador electrónico de jabón (bat. 9V)  
<sup>fr</sup>distributeur électronique de savon (bat. 9V)



- ⑮ <sup>pt</sup>dispensador electrónico de sabão (bat. 9V)  
<sup>en</sup>electronic soap dispenser (9V bat.)  
<sup>es</sup>dispensador electrónico de jabón (bat. 9V)  
<sup>fr</sup>distributeur électronique de savon (bat. 9V)





A1

R1

Block

Portonovo

Eden

Óptima

Plaza

Lavatórios

Washbasins

Lavabos

Vasques

Just for You

Banheiras\_Bases

Bathtubs\_Trays

Bañeras\_Platos<sup>de</sup>Ducha

Baignoires\_Receveurs

Estruturas

Structures

Estructuras

Supports



Hexa

L Spout

Edwardian

TH400

TX300

M3

TH300

TH465

TH251

Quadra

ST35

Surf

ST25

Óptima

Chuveiros

Showers

Duchas

Douches

Accesórios

Accessories

Accesorios

Accessoires

Cozinha

Kitchen

Cocina

Cuisine

**Automáticas**

**Automatic**

**Automáticos**

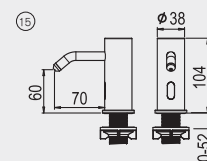
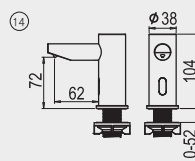
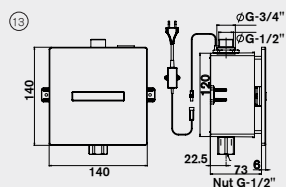
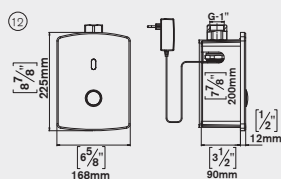
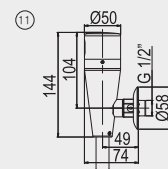
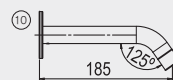
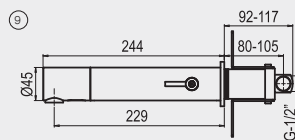
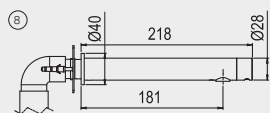
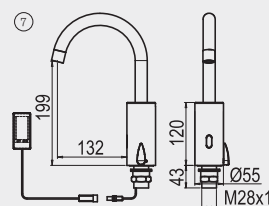
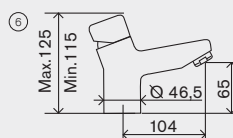
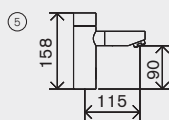
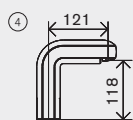
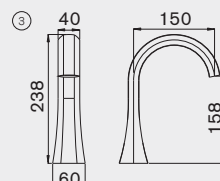
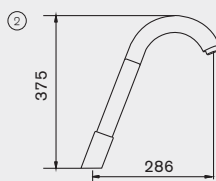
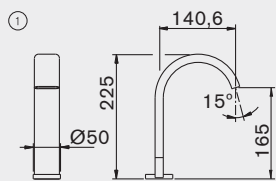
**Automatique**

Aplicações Especiais

Special Applications

Colectividades

Applications Spéciales



# **Torneiras Temporizadas** **Automatic Taps** **Griferías Temporizadas** **Robinets Temporisés**



<sup>pt</sup>Temporizadas <sup>en</sup>Automatic <sup>es</sup>Temporizados <sup>fr</sup>Temporisés



Style 35  
<sup>16</sup> <sup>pt</sup>torneira de lavatório temporizada  
<sup>en</sup>automatic tap  
<sup>es</sup>grifo lavabo temporizado  
<sup>fr</sup>robinet lavabo temporisé



Style 25  
<sup>17</sup> <sup>pt</sup>torneira de lavatório temporizada  
<sup>en</sup>automatic tap  
<sup>es</sup>grifo lavabo temporizado  
<sup>fr</sup>robinet lavabo temporisé



Nova Podium  
<sup>18</sup> <sup>pt</sup>torneira de lavatório temporizada  
<sup>en</sup>automatic tap  
<sup>es</sup>grifo lavabo temporizado  
<sup>fr</sup>robinet lavabo temporisé



Tempo 2  
<sup>19</sup> <sup>pt</sup>torneira de lavatório temporizada  
<sup>en</sup>automatic tap  
<sup>es</sup>grifo lavabo temporizado  
<sup>fr</sup>robinet lavabo temporisé



Tempo 2 | Tempo 4  
<sup>20</sup> <sup>pt</sup>torneiras embutidas temporizadas de urinol ou sanita  
<sup>en</sup>concealed automatic urinal taps or toilet  
<sup>es</sup>grifos empotrados temporizados de urinario o inodoro  
<sup>fr</sup>robinets encastrés électroniques d'urinoir ou cuvette



<sup>21</sup> <sup>pt</sup>torneira temporizada de urinol  
<sup>en</sup>automatic urinal tap  
<sup>es</sup>grifo temporizado de urinario  
<sup>fr</sup>robinet électronique d'urinoir



<sup>22</sup> <sup>pt</sup>torneira urinol/duche temporizada à parede  
<sup>en</sup>exposed automatic tap for urinal/shower  
<sup>es</sup>grifo urinario/ducha temporizado a pared  
<sup>fr</sup>robinet d'urinoir/douche temporisé mural



<sup>23</sup> <sup>pt</sup>regulador de temperatura  
<sup>en</sup>temperature regulator  
<sup>es</sup>regulador de temperatura  
<sup>fr</sup>régulateur de température

<sup>pt</sup>Referências página 266  
 Linha completa na Tabela Preços

<sup>en</sup>References page 266  
 Complete range in Pricelist

<sup>es</sup>Referencias página 266  
 Línea completa en Tarifa Precios

<sup>fr</sup>Références page 266  
 Ligne complète dans le Tarif



A1

R1

Block

Portonovo

Eden

Óptima

Plaza

Lavatórios

Washbasins

Lavabos

Vasques

Just for You

Banheiras\_Bases

Bathtubs\_Trays

Bañeras\_Platos<sup>de</sup>Ducha

Baignoires\_Receveurs

Estruturas

Structures

Estructuras

Supports



Hexa

L Spout

Edwardian

TH400

TX300

M3

TH300

TH465

TH251

Quadra

ST35

Surf

ST25

Óptima

Chuveiros

Showers

Duchas

Douches

Accesórios

Accessories

Accesórios

Accessoires

Cozinha

Kitchen

Cocina

Cuisine

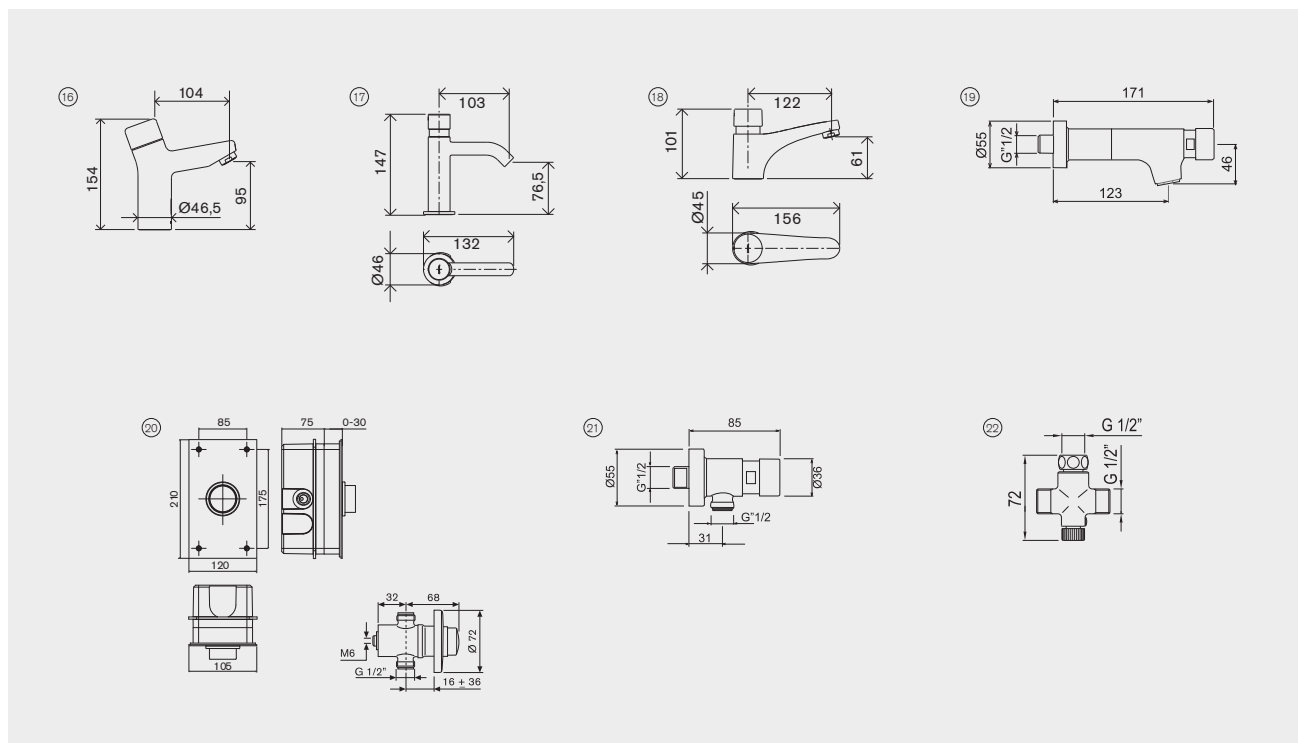
**Automáticas  
Automatic  
Automáticos  
Automatique**

Aplicações Especiais

Special Applications

Colectividades

Applications Spéciales





# Aplicações Especiais

## Special Applications

### Colectividade

### Applications Spéciales



① <sup>P</sup>sanita hospitalar  
<sup>en</sup>hospital WC  
<sup>es</sup>inodoro discapacidad  
<sup>fr</sup>cuvette hôpital



② <sup>P</sup>sanita suspensa hospitalar  
<sup>en</sup>wall hung hospital water closet  
<sup>es</sup>inodoro suspendido discapacidad  
<sup>fr</sup>vidoír, grille porte-seaux



③ <sup>P</sup>lavatório hospitalar, suporte pneumático /manual/fixo  
<sup>en</sup>hospital washbasin, pneumatic/hand/fixed support  
<sup>es</sup>lavabo discapacidad, soporte regulable neumático /manual/fixo  
<sup>fr</sup>lavabo hôpital, fixation murale pneumatique /manuelle/fixe

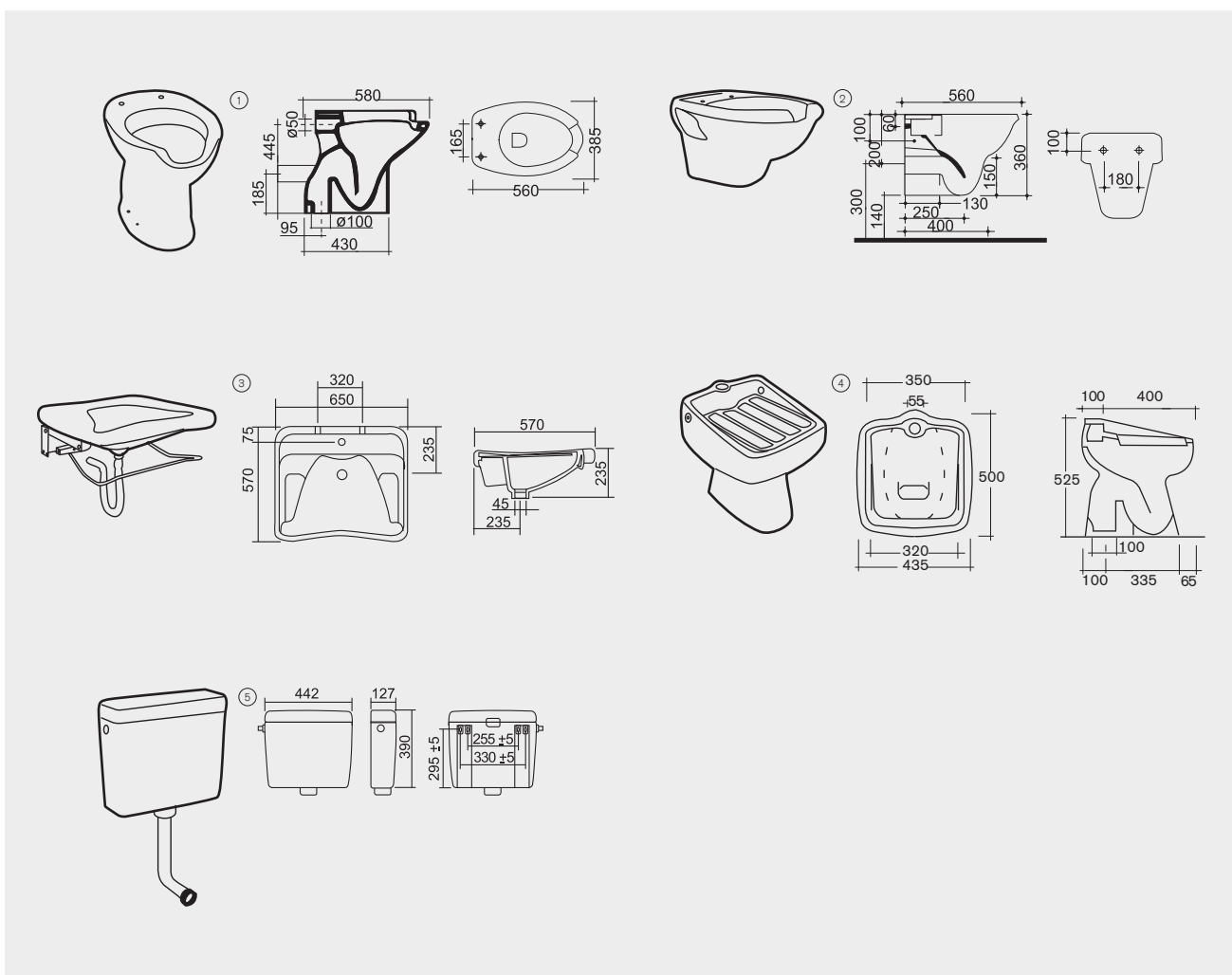


④ <sup>P</sup>pia hospitalar, grade metálica  
<sup>en</sup>slop hopper, metallic grid  
<sup>es</sup>vertedero, rejilla metálica  
<sup>fr</sup>vidoír, grille porte-seaux



⑤ <sup>P</sup>tanque plástico externo com mecanismo lateral dupla descarga  
<sup>en</sup>universal plastic WC cistern with dual flush mechanism  
<sup>es</sup>tanque plástico externo con mecanismo lateral de doble descarga  
<sup>fr</sup>réservoir en plastique mécanisme latérale double chasse





A1

R1

Block

Portonovo

Eden

Óptima

Plaza

Lavatórios

Washbasins

Lavabos

Vasques

Just for You

Banheiras\_Bases

Bathtubs\_Trays

Bañeras\_Platos<sup>de</sup>Ducha

Baignoires\_Receveurs

Estruturas

Structures

Estructuras

Supports



Hexa

L Spout

Edwardian

TH400

TX300

M3

TH300

TH465

TH251

Quadra

ST35

Surf

ST25

Óptima

Chuveiros

Showers

Duchas

Douches

Accesórios

Accessories

Accesorios

Accessoires

Cozinha

Kitchen

Cocina

Cuisine

Automáticas

Automatic

Automáticos

Automatique

Aplicações Especiais

Special Applications

Colectividades

Applications Spéciales



# Aplicações Especiais

## Special Applications

### Colectividade

### Applications Spéciales



- ⑥ <sup>P</sup>torneira temporizada de alavanca  
<sup>en</sup>automatic pillar tap  
<sup>es</sup>grifo palanca temporizado  
<sup>fr</sup>robinet temporisé manette



- ⑦ <sup>P</sup>torneira de pedal (parede/chão)  
<sup>en</sup>tap with pedal (wall/floor)  
<sup>es</sup>grifo de pedal (pared/suelo)  
<sup>fr</sup>robinet pédal (mur/sol)



- ⑧ <sup>P</sup>torneira de pedal duplo (parede/chão)  
<sup>en</sup>tap with double pedal (wall/floor)  
<sup>es</sup>grifo de pedal doble (pared/suelo)  
<sup>fr</sup>robinet pédal double (mur/sol)



- ⑨ <sup>P</sup>monocomando lavatório c/ manípulo hospitalar  
<sup>en</sup>single lever basin mixer with hospital lever  
<sup>es</sup>monomando de lavabo discapacidad  
<sup>fr</sup>mitigeur de lavabo



- ⑩ <sup>P</sup>monocomando lavatório c/ manípulo hospitalar  
<sup>en</sup>single lever basin mixer with hospital lever  
<sup>es</sup>monomando de lavabo discapacidad  
<sup>fr</sup>mitigeur de lavabo



- ⑪ <sup>P</sup>monocomando de parede exposta com manípulo hospitalar e chuveiro manual  
<sup>en</sup>hospital exposed wall mixer with hand shower  
<sup>es</sup>monomando de ducha discapacidad  
<sup>fr</sup>mitigeur mural avec douchette à main



- ⑫ <sup>P</sup>monocomando de parede com manípulo hospitalar  
<sup>en</sup>wall exposed single lever mixer with hospital lever  
<sup>es</sup>monomando à pared discapacidad  
<sup>fr</sup>mitigeur au mur



A1

R1

Block

Portonovo

Eden

Óptima

Plaza

Lavatórios

Washbasins

Lavabos

Vasques

Just for You

Banheiras\_Bases

Bathtubs\_Trays

Bañeras\_Platos<sup>de</sup>Ducha

Baignoires\_Receveurs

Estruturas

Structures

Estructuras

Supports



Hexa

L Spout

Edwardian

TH400

TX300

M3

TH300

TH465

TH251

Quadra

ST35

Surf

ST25

Óptima

Chuveiros

Showers

Duchas

Douches

Accesórios

Accessories

Accesorios

Accessoires

Cozinha

Kitchen

Cocina

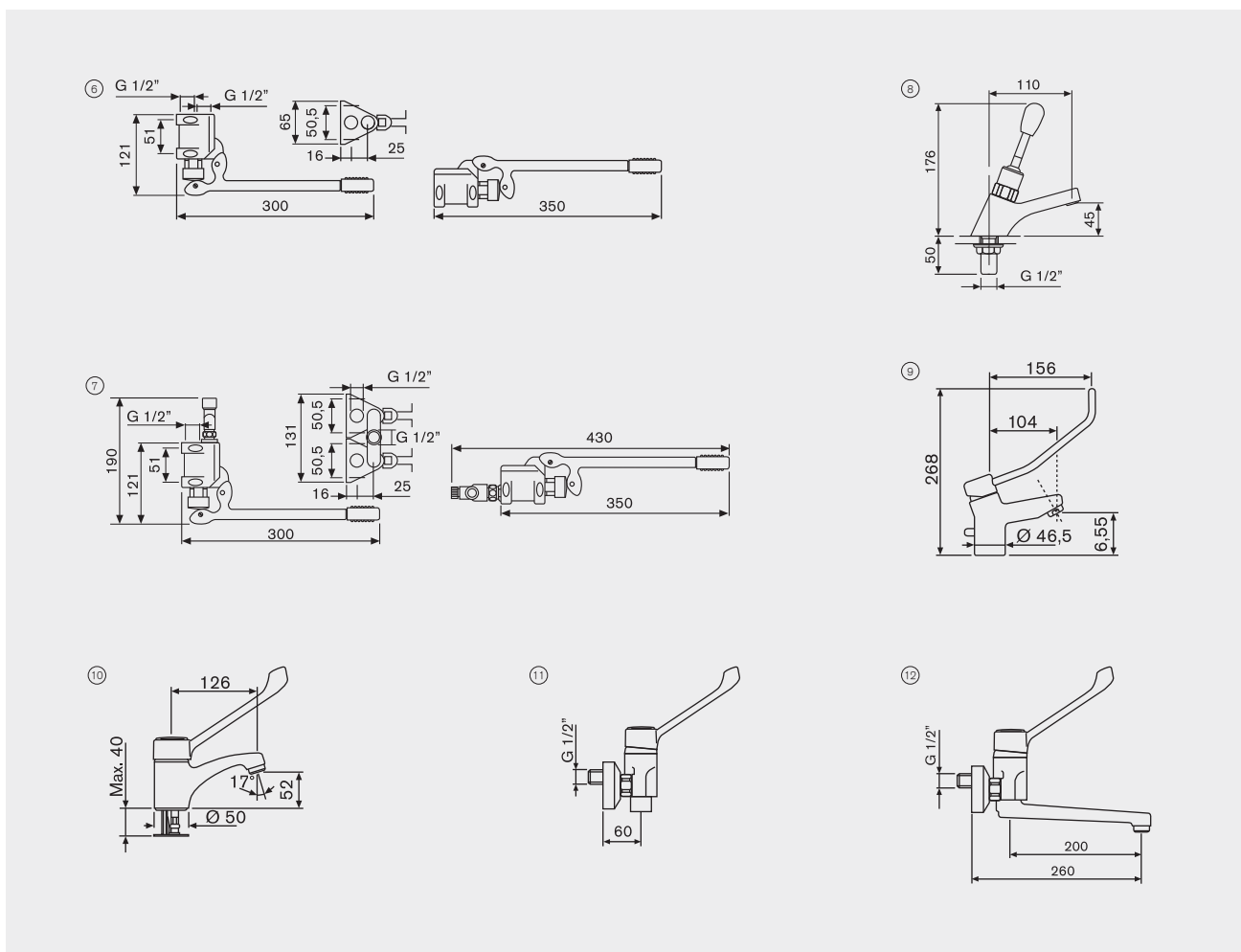
Cuisine

Automáticas

Automatic

Automáticos

Automatique





A1

20	1	C182310000VDSFC
	2	1180110040 + 4180410010
	3	1180320040 + 4180410010
	4	1753990040 / 1753900040 / 1753920040
	5	1753190040 / 1753100040 / 1753120040
	6	1183190040 / 1183100040 / 1183120040
	7	1182100040
	8	1184100040
	9	1184110040

R1

26	1	C262310000VDSFC
	2	1263890040 / 1263800040 / 1263810040 / 1263820040
	3	1263190040 / 1263100040 / 1263120040
	4	1264100040
	5	1182100040

Block

32	1	C172410000VDSFC
	2	1170110040 + 4170410010
	3	1170320040 + 4170410010
	4	1723190040 / 1723100040
	5	1723990040 / 1723900040
	6	1174100040
	7	1174110040
	8	1175500040P / 1175500040S

Portonovo

38	1	P2502300VDI
	2	1153600040 / 1153100040 + 1152000040
	3	1254100040

Éden

42	1	C002110000VDP
	2	1003500040 / 1003100040 + 1152000040
	3	1004100040

Óptima

46	1	P1602100VDI
	2	1160110040 + 4160420010
	3	1160320040 + 4160420010
	4	1163500040 / 1163100040 + 1152000040
	5	1163500040 / 1163100040 + 1162100040
	6	1164100040
	7	1164110040

Plaza

52	1	C022110000VSPCM
	2	1023100040 / 1023120040 + 1022000040
	3	1024100040

ptLavatórios enWashbasins esLavabos frVasques

56	1	1738140040 / 1736140040 + 6732700010
	2	1738490040 / 1738400040 / 1738420040 / 1736400040
	3	1738340040 / 1736340040 + 6732700010
	4	1738290040 / 1738200040 / 1738220040
	5	1738600040D 1738600040E 1738600040T
60	6	1738700040
	7	1078900040
	8	1083200040
	9	1083940040 + 3085000010
62	10	1103300040 + 32403TH-625
	11	1083510040
	12	1083400040 / 1083430040
	13	1083600040
	14	1083000040
	15	1093100040

Just for you

66	1	3700034-P02 / 3700034-P06 / 3700034-P07 3700039-P02 / 3700039-P06 / 3700039-P07 3700040-P02 / 3700040-P06 / 3700040-P07
	2	3700035-P02 / 3700035-P06 / 3700035-P07 3700041-P02 / 3700041-P06 / 3700041-P07 3700042-P02 / 3700042-P06 / 3700042-P07
	3	17006S2-629
	4	17007S2-629
70	5	3700012-P02 / 3700012-P07 + 3700026-P02/P07 3700013-P02 / 3700013-P07 + 3700026-P02/P07 3700016-P02 / 3700016-P07 + 3700026-P02/P07
	6	3700008-P02 / 3700008-P07 + 3700026-P02/P07 3700010-P02 / 3700010-P07 + 3700026-P02/P07 3700014-P02 / 3700014-P07 + 3700026-P02/P07
	7	17002S3-629
	8	17003S3-629
74	9	3700000-P00 3700001-P00 3700002-P00
	10	3700003-P00 3700004-P00 3700005-P00
	11	17002S1-C03 / 17003S1-C03
	12	3710000-P00
76	13	3710001-P00
	14	17000OS-C03 / 17001OS-C03
	15	17000KB-C03 / 17001KB-C03
	16	17000KT-C03
	17	17700OS-M02
	18	17700KB-M02
80	19	1738340040X10 / 1738340040X10
82	20	3700030-P05
	21	3700031-P05 / 3700032-P05 / 3700033-P05

ptBanheiras e Bases

enBathtubs and Trays

esBañeras y Platos de Ducha

frBaignoires et Receveurs

88	1	9092272310 / 9092172100 / 9092172000
	2	9062172300 / 9062172600 / 9062172200 9061172300 / 9061172600 9061172301 / 9061172601
	3	9532142610
	4	9542142610
90	5	3710000-P00 3710001-P00
	6	9015672600 / 9015671700 / 9015670900 9015672602 / 9015671702 / 9015670902
92	7	9085171500 / 9085170900 /
	8	9085170300 / 9085170200
	9	9084170900 / 9084171200 /
	10	9084170300 / 9084170200
	11	9064170000

ptEstruturas

enStructures

esEstructuras

frSupports

96	1	6014000010
	2	3056540010
	3	6014100010
	4	6012100011
97	5	6012030010
	6	6012030011
	7	6012070011
	8	6013108010 / 6013108410 / 6013100010
	9	6013008010 / 6013008410 / 6013000010
	10	6013201210
	11	6013200010



Hexa

112	1	31140HC-625
	2	31140HM-625
	3	31110HC-625
	4	31110HM-625
	5	31130HC-625
	6	31130HM-625
	7	31430HC-625
	8	31010HC-625
114	9	35852HC-625 35852HM-625 35826HC-625 + 3580016
	10	33305HX-625
	11	32215HC-625 / 32217HC-625
	12	12201HX-625
	13	12411HX-625 / 12412HX-625
	14	12490HX-625
	15	12910HX-625
	16	12931HX-625

L-Spout

120	1	31130BS-625
	2	31140BS-625
	3	31430BS-625
	4	31110BS-625
122	5	35820MW-625 + 3580012
	6	3451039-625
	7	32215BS-625 / 32217BS-625
	8	33301MW-625
	9	12201MW-625
	10	12910MW-625
	11	12490MW-625
	12	12411MW-625 / 12412MW-625 / 12413MW-625

Edwardian

128	1	31003EDQ625 / 31003EDH625
	2	31010EDQ625 / 31010EDH625
	3	31130EDQ625 / 31130EDH625
	4	32607EDQ625
	5	32608EDQ625
	6	32604EDQ625 / 32603EDQ625
	7	32990EDQ625
	8	31605EDQ625 / 31605EDH625
	9	31707EDQ625 / 31707EDH625
	10	31440EDQ625 / 31440EDH625
130	11	31660EDQ625
	12	31760EDQ625
	13	35920ED-625
	14	3451260-625
	15	3451215-625 / 3451230-625
	16	3491005-625
132	17	35820ED-625 + 3580012 35826ED-625 + 3580016
	18	34522ED-625
	19	34501OD-625
	20	33301ED-625
	21	32215ED-625 / 32217ED-625
	22	32220ED-625 / 32221ED-625
	23	12410OD-625 / 12411OD-625 / 12412OD-625
	24	12201OD-625
	25	12910OD-625
	26	12600OD-625
	27	12935OD-625
	28	12950OD-625
	29	12930OD-625
	30	12920OD-625
	31	12912OD-625
	32	12490OD-625
	33	1242224-625
	34	1242324-625
	35	1296101-625

TH 400

142	1	32400T4-625
	2	32410T4-625
	3	32402T4-625
	4	31130T4-625
	5	31130T4K625
	6	31430T4-625
	7	31430T4K625
	8	31450T4-625
	9	31451T4-625
144	10	35810T4-625 + 3580013
	11	32215T4-625 / 32215T4K625 32217T4-625 / 32217T4K625
	12	33301T4-625
	13	3451032-625
	14	3451301-625
	15	3451303-625
	16	34527T4-625
	17	34526T4-625
	18	3458210-625
146	19	12410T4-625 / 12412T4-625
	20	12600T4-625
	21	12422T4-625
	22	12201T4-625
	23	12950T4-625
	24	12603T4-625
	25	12914T4-625
	26	12910T4-625
	27	34501T4-625
	28	12461T4-625
	29	12969T4-625
	30	12961T4-625

TX 300

156	1	31130TX-625
	2	31003TX-625
	3	31430TX-625
	4	31110TX-625
	5	31111TX-625
	6	31202TX-625
158	7	31010TX-625
	8	33301TX-625
	9	34550TH-625
	10	35837TX-625 + 3580017
	11	35820TX-625 + 3580012 35826TX-625 + 3580016
	12	35830TX-625 + 3580017 35836TX-625 + 3580014
	13	32215TX-625 / 32217TX-625

M3

164	1	31140M3-625
	2	31110M3-625
	3	32401M0-625
	4	32400M0-625
	5	31800M3-625
	6	32410M0-625
166	7	32435M0-625
	8	32425M0-625
	9	31721M3-625
	10	31450M3-625
	11	31430M3-625
	12	31202M3-625
168	13	35837M3-625 + 3580017
	14	35820M3-625 + 3580012 35826M3-625 + 3580016
	15	32842M3-625 35844M3-625 + 3580000 35843M3-625 + 3580001
	16	34522M3-625
	17	32215M3-625 / 32217M3-625



TH 300

174	1	31003TB-625 / 31004TB-625
	2	31130TB-625 / 31131TB-625
	3	31110TB-625 / 31111TB-625
	4	31430TB-625 / 31431TB-625
	5	31010TB-625 / 31011TB-625
	6	32215TB-625 / 32216TB-625 32217TB-625 / 32218TB-625
	7	33302TB-625
	8	31605TBM625 / 31606TBM625
	9	31707TBM625 / 31708TBM625

TH 465

180	1	32400TH-625
	2	32404TH-625
	3	32401TH-625
	4	32403TH-625
	5	32402TH-625
	6	32410TH-625
	7	32411TH-625
182	8	32425THM625
	9	31700THM625
	10	32435THM625
	11	31600THM625
	12	32431TH-625
	13	32470TH-625
	14	35820TH-625 + 3580012 35826TH-625 + 3580016
184	15	35836TH-625 + 3580014
	16	34522TH-625
	17	35838TH-625 + 3582122
	18	32480TH-625
	19	31636TH-625
	20	33302TB-625
	21	33301THP625
	22	32215TB-625 / 32217TB-625
	23	31721TH-625
	24	32421TH-625
	25	32422TH-625

TH 251

190	1	32401T2-625
	2	32403T2-625
	3	32402T2-625
	4	32410T2-625
	5	35837T2-625 + 3580017
	6	35838T2-625 + 3582122
	7	32480T2-625
	8	35820T2-625 + 3582113 35826T2-625 + 3582112 35830T2-625 + 3580017 35836T2-625 + 3580014
	9	32431T2-625
	10	32470T2-625
	11	32216T2-625 / 32218T2-625 32215T2-625 / 32217T2-625

Quadra

196	1	32400QD-625
	2	32401QD-625
	3	32402QD-625
	4	32410QD-625
	5	32437QD-625
	6	32431QD-625
	7	32470QD-625
	8	34582QD-625

ST 35

202	1	32403SE-625
	2	32404SE-625
	3	32401SE-625
	4	32413SE-625
	5	32414SE-625
	6	32435SE-625
	7	32425SE-625
	8	32437SE-625 / 32436SE-625
	9	32480SE-625
	10	35820SE-625 + 3580012 35826SE-625 + 3580016
	11	32431SE-625 / 32470SE-625
	12	32215SE-625 / 32217SE-625

Surf

208	1	32400SF-625
	2	32406SF-625
	3	32410SF-625
	4	32435SF-625
	5	32425SF-625
	6	32431SF-625 / 32470SF-625

ST 25

212	1	32400MI-625 / 32408MI-625
	2	32405MI-625 / 32406MI-625 / 32407MI-625
	3	32401MI-625 / 32409MI-625
	4	32402MI-625
	5	32403MI-625
	6	32410MI-625 / 32414MI-625
214	7	32420TT-625
	8	32430TT-625
	9	32437TT-625
	10	32431MI-625 / 32470MI-625
	11	32473MI-625
	12	34582MI-625

Óptima

220	1	32400OT-625
	2	32410OT-625
	3	32430OT-625
	4	32420OT-625
	5	32470OT-625
	6	32433OT-625
	7	32436OT-625

ptChuveiros enShowers esDuchas frDouches

226	1	3451037-629
	2	3451038-625
	3	1966043-629
227	4	1966044-629
	5	1966036
228	6	3451031-629
	7	1966045-629
	8	1966042-625 / 1967000-625
230	9	3451039-625
	10	3451303-625
	11	34515TH-625
	12	3451201-625
	13	3451305-625
231	14	3451032-625
	15	3459006-625
	16	3451300-625
	17	3451301-625
232	18	3451215-625 / 3451230-625
	19	34510TH-625
	20	34510M3-625
	21	3451036-625
	22	3450870-625
	23	3451000-625 / 3451001-625

**pt**Chuveiros **en**Showers **es**Duchas **fr**Douches

233	24	34522M3-625
	25	34522TH-625
	26	34550TH-625
	27	34527T4-625
	28	34526T4-625
	29	3452070-625
	30	3452063-625
234	31	34501T4-625
	32	34501TH-625
	33	3450623-625
	34	3452073-625
	35	34501OD-625
	36	34582QD-625
	37	34582MI-625
	38	3455001-625 / 3455002-625 / 3455003-625
	39	33301TB-625 / 33302TB-625

**pt**Acessórios **en**Accessories **es**Accesorios **fr**Accessoires  
**TH400**

240	1	12410T4-625 / 12412T4-625
	2	12600T4-625
	3	12422T4-625
	4	12201T4-625
	5	12914T4-625
	6	12950T4-625
	7	12603T4-625
	8	12910T4-625
	9	34501T4-625
	10	12461T4-625
	11	12969T4-625
	12	12961T4-625

**pt**Acessórios **en**Accessories **es**Accesorios **fr**Accessoires  
**AS160**

242	1	12201TB-625
	2	12411TB-625
	3	12412TB-625
	4	12490TB-625
	5	12910TB-625
	6	12600TB-625 / 12601TB-625
	7	12920TB-625 / 12921TB-625
	8	12931TB-625 / 12932TB-625
	9	12962TB-625 / 12963TB-625

**pt**Acessórios **en**Accessories **es**Accesorios **fr**Accessoires  
**STRAIGHT**

243	1	12422BI-625
	2	12423BI-625
	3	12411BI-625 / 12412BI-625
	4	12201BI-625
	5	12910BI-625
	6	12914BI-625
	7	12490BI-625
	8	12961T4-625

**pt**Acessórios **en**Accessories **es**Accesorios **fr**Accessoires  
**GRAND HOTEL**

244	1	12201GH-625
	2	12912GH-625
	3	12910GH-625
	4	12490GH-625
	5	12410GH-625 / 12411GH-625 / 12412GH-625
	6	12936GH-625
	7	12935GH-625
	8	12950GH-625
	9	12422GH-625
	10	12938GH-625
	11	12710GH-625
	12	12732GH-625
	13	12962GH-625

**pt**Cozinha **en**Kitchen **es**Cocina **fr**Cuisine

248	1	32466TH-625
	2	32465TH-625
	3	32463TH-625
	4	32464TH-625
	5	32461TH-625
	6	32455TH-625
	7	32456TH-625
	8	32452TH-625
250	9	32604EDQ625 / 32603EDQ625
	10	32608EDQ625
	11	32607EDQ625
	12	32610TB-625 / 32611TB-625
	13	32460PD-625
	14	32456NP-625
	15	32440PD-625

**pt**Automáticas **en**Automatic **es**Automáticos **fr**Automatique

256	1	32151M3-625
	2	32151TH-625
	3	32151HX-625
	4	32150T5-625
	5	32150TH-625
	6	32150SE-625
	7	3215006-625
258	8	3215000-625
	9	3215001-625
	10	3215002-625
	11	1962026
	12	1962024
	13	1962027
	14	1299400-625
	15	1299401-625
260	16	32160SE-625
	17	32160MI-625
	18	32160NP-625
	19	1963043-625
	20	1963048-625 / 1963067
	21	1963074-625 / 3640000-625
	22	3630010-625
	23	1963044-625 / 1963045-625

**pt**Aplicações Especiais **en**Special Applications  
**es**Colectividades **fr**Applications Spéciales

262	1	2045650040 / 2120120010 + 4121000010
	2	2120320010 + 4121000010
	3	2040710040 + 7040260040 / 7040200040 / 6122400010
	4	2042620040 + 7040370040
	5	4123000010
264	6	1963028-625
	7	1963026-625
	8	1963029-625
	9	32407SE-625
	10	32405HP-625
	11	32435HP-625
	12	32440HP-625









**CIFIAL, S.A.**  
Apartado 413  
4524-907 Riomeão  
PORTUGAL  
40° 57' 29.20" N  
8° 35' 11.40" W  
Tél: +351 256 780 100  
Fax: +351 256 783 395  
cifial@cifial.pt  
www.cifial.pt

**CIFIAL ESPAÑA**  
C/ Pintores n.º 2  
28923 Alcorcon, Madrid  
ESPAÑA  
Tel: +34 916 110 261  
Fax: +34 916 103 694  
cifial@cifial.es  
www.cifial.es

**CIFIAL UK, Ltd.**  
7 Faraday Court  
Park Farm Industrial Estate  
Wellingborough,  
Northants NN8 6XY  
UK  
Phone: +44 1 933 402 008  
Fax: +44 1 933 402 063  
sales@cifial.co.uk  
www.cifial.co.uk